



making work easy



- DE
- EN
- FR
- IT
- ES
- PT
- TR
- RU
- PL



- ZH
- JA
- KO
- AR

Waxelectric light I + II

Made in Germany

21-6510 26072017

DE

EN

FR

IT

ES

PT

TR

RU

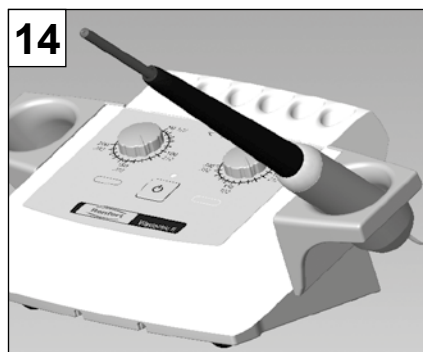
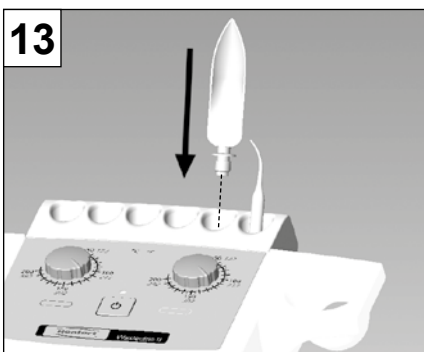
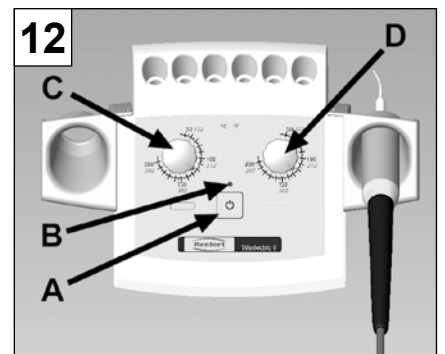
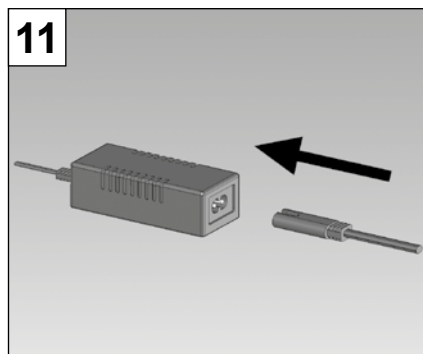
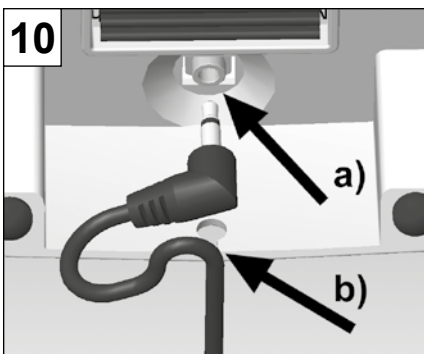
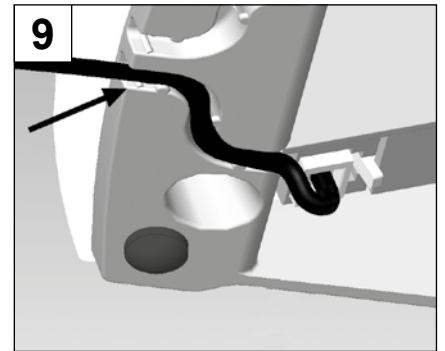
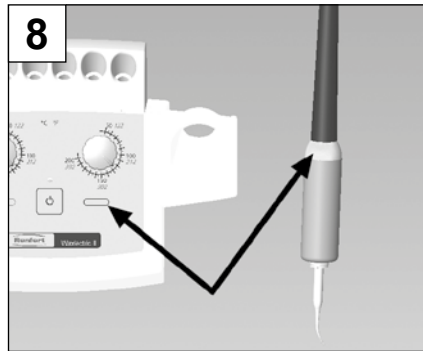
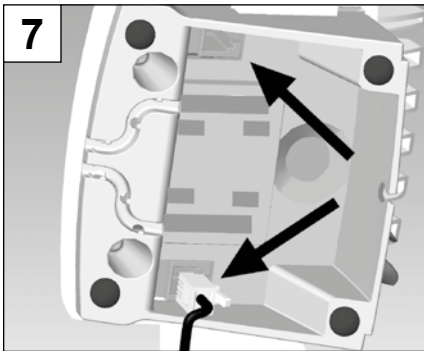
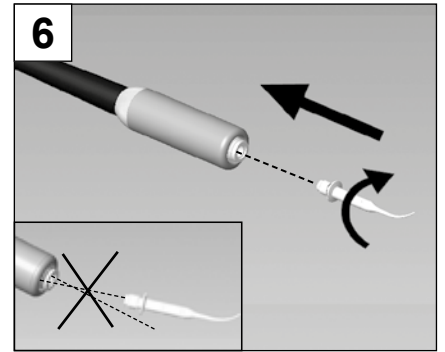
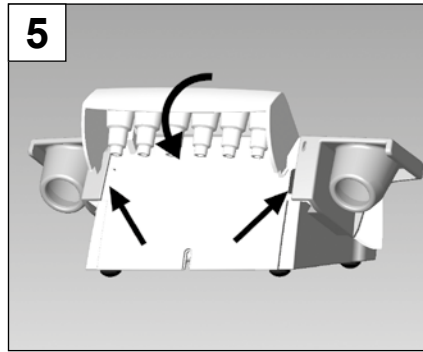
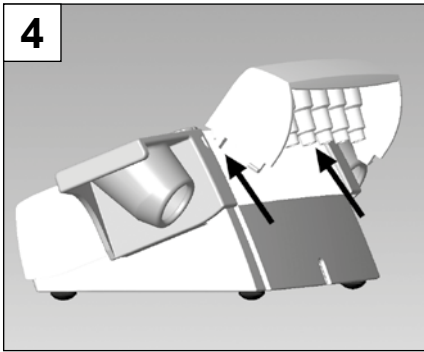
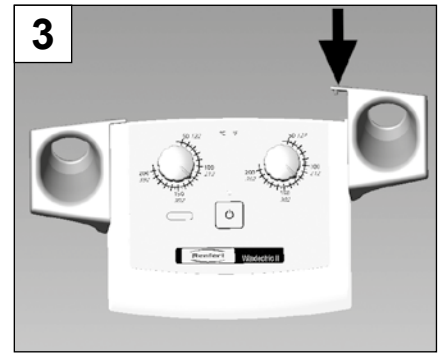
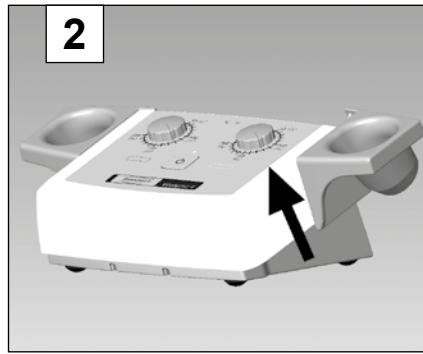
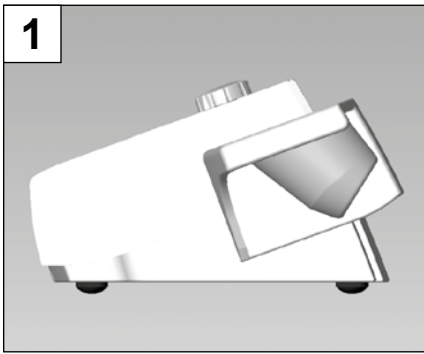
PL

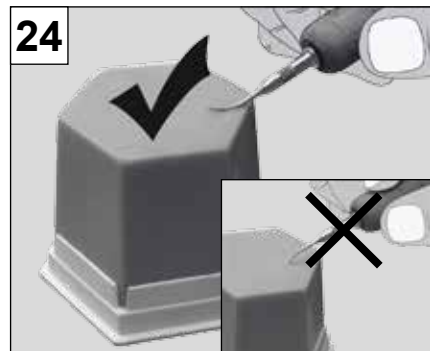
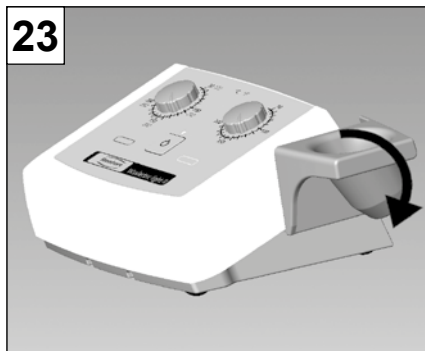
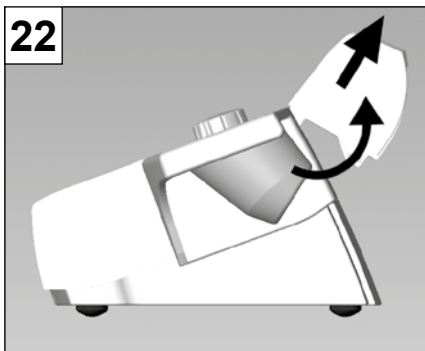
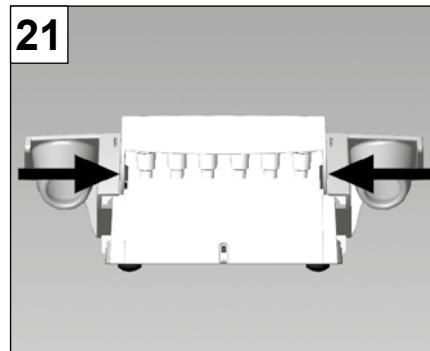
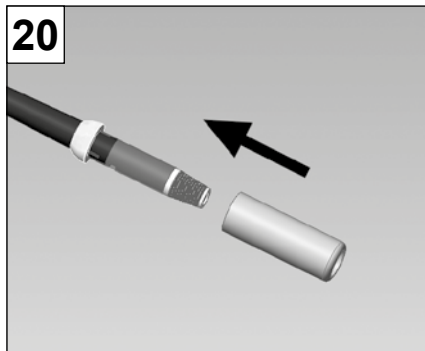
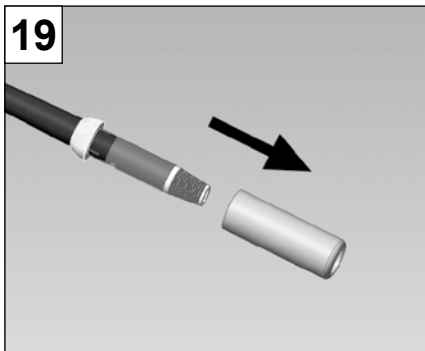
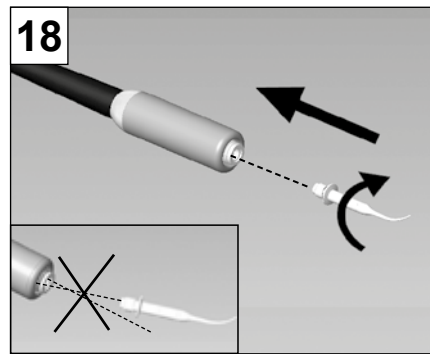
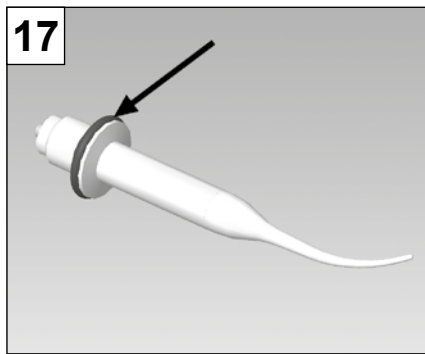
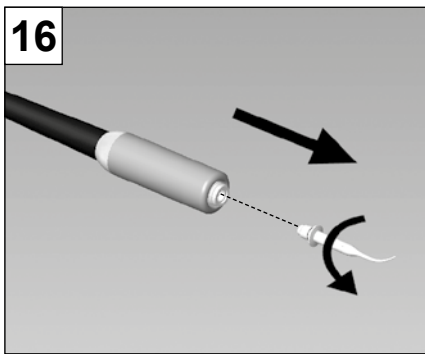
ZH

JA

KO

AR







making work easy



Waxelectric light I + II

ORIGINALBEDIENUNGSANLEITUNG

Inhalt

1	Einleitung	3
1.1	Verwendete Symbole	3
2	Sicherheit	3
2.1	Bestimmungsgemäße Verwendung	3
2.2	Bestimmungswidrige Verwendung	3
2.3	Umgebungsbedingungen für den sicheren Betrieb.....	3
2.4	Umgebungsbedingungen für Lagerung und Transport	4
2.5	Gefahren- und Warnhinweise.....	4
2.5.1	Allgemeine Hinweise.....	4
2.5.2	Spezifische Hinweise	4
2.6	Zugelassene Personen	4
2.7	Haftungsausschluss	5
3	Produktbeschreibung	5
3.1	Allgemeine Beschreibung	5
3.2	Baugruppen und Funktionselemente	5
3.3	Lieferumfang	5
3.4	Zubehör.....	6
4	Montage / Inbetriebnahme	6
5	Bedienung	6
5.1	Ein- / Ausschalten	6
5.2	Temperatureinstellung	7
5.3	Ablegen der Modellierspitzen und Handstücke.....	7
6	Reinigung / Wartung	7
6.1	Spitzenwechsel	7
6.2	Korkwechsel.....	8
6.3	Köcher und Spitzenhalter reinigen.....	8
6.4	Ersatzteile	8
7	Störungen beseitigen	8
8	Technische Daten	9
9	Garantie	9
10	Entsorgungshinweise	9
10.1	Entsorgung des Gerätes	9
10.1.1	Entsorgungshinweis für die Länder der EU	9
10.1.2	Besondere Hinweise für Kunden in Deutschland.....	9

1 Einleitung

Es freut uns, dass Sie sich zum Kauf des Waxlectric light I bzw. Waxlectric light II entschieden haben. Dieses Gerät setzt einen neuen Standard bezüglich Funktion, Leistungsfähigkeit und Sicherheit.

1.1 Symbole

In dieser Anleitung oder an dem Gerät finden Sie Symbole mit folgender Bedeutung:



Gefahr

Es besteht unmittelbare Verletzungsgefahr. Begleitdokumente beachten!



Elektrische Spannung

Es besteht Gefahr durch elektrische Spannung.



Achtung!

Heiße Oberflächen.



Achtung

Bei Nichtbeachtung des Hinweises besteht die Gefahr der Beschädigung des Geräts.



Hinweis

Gibt einen für die Bedienung nützlichen, die Handhabung erleichternden Hinweis.



Nur zur Verwendung in Innenräumen.



Bedienungsanleitung beachten.



Das Gerät entspricht den zutreffenden EU Richtlinien.



Das Gerät unterliegt der EU Richtlinie 2002/96/EG (WEEE Richtlinie).

► **Aufzählung, besonders zu beachten**

- Aufzählung
- Aufzählung

⇒ Handlungsanweisung / erforderliche Aktion / Eingabe / Tätigkeitsreihenfolge:

Sie werden aufgefordert die angegebene Handlung in der vorgegebenen Reihenfolge auszuführen.

Weitere Symbole sind bei ihrer Verwendung erklärt.

2 Sicherheit

2.1 Bestimmungsgemäße Verwendung

Das Waxlectric light ist ein elektronisch geregeltes Wachsesser, das sich für fast alle Modellier- und Aufwachsarbeiten eignet.

Es liegt in einer 1-Kanal- und einer 2-Kanal-Version vor.

Die Arbeitstemperatur lässt sich stufenlos von 50 °C bis 200 °C [122 °F bis 392 °F] einstellen. Beachten Sie jedoch, dass Sie die Temperatur nicht zu hoch einstellen, da einige Wachse sehr empfindlich gegen Überhitzung sind.

2.2 Bestimmungswidrige Verwendung

An diesem Produkt dürfen nur die von der Firma Renfert GmbH gelieferten oder freigegebenen Zubehör- und Ersatzteile verwendet werden. Die Verwendung von anderen Zubehör- oder Ersatzteilen kann die Sicherheit des Gerätes beeinträchtigen, birgt das Risiko schwerer Verletzungen, kann zu Schäden an der Umwelt oder zur Beschädigung des Produkts führen.

2.3 Umgebungsbedingungen für den sicheren Betrieb

Das Gerät darf nur betrieben werden:

- in Innenräumen,
- bis zu einer Höhe von 2.000 m über Meereshöhe,
- bei einer Umgebungstemperatur von 5 - 40 °C [41 - 104 °F] *),
- bei einer maximalen relativen Feuchte von 80 % bei 31 °C [87,8 °F], linear abnehmend bis zu 50 % relativer Feuchte bei 40 °C [104 °F] *),
- bei Netz-Stromversorgung, wenn die Spannungsschwankungen nicht größer als 10 % vom Nennwert sind,

- bei Verschmutzungsgrad 2,
- bei Überspannungskategorie II.

*) Von 5 - 30 °C [41 - 86 °F] ist das Gerät bei einer Luftfeuchtigkeit von bis zu 80 % einsatzfähig. Bei Temperaturen von 31 - 40 °C [87,8 - 104 °F] muss die Luftfeuchtigkeit proportional abnehmen, um die Einsatzbereitschaft zu gewährleisten (z.B. bei 35 °C [95 °F] = 65 % Luftfeuchtigkeit, bei 40 °C [104 °F] = 50 % Luftfeuchtigkeit). Bei Temperaturen über 40 °C [104 °F] darf das Gerät nicht betrieben werden.

2.4 Umgebungsbedingungen für Lagerung und Transport

Bei Lagerung und Transport sind folgende Umgebungsbedingungen einzuhalten:

- Umgebungstemperatur -20 – +60 °C [-4 – +140 °F],
- maximale relative Feuchte 80 %

2.5 Gefahren- und Warnhinweise



2.5.1 Allgemeine Hinweise

- ▶ Wenn das Gerät nicht entsprechend der vorliegenden Bedienungsanleitung betrieben wird, ist der vorgesehene Schutz nicht mehr gewährleistet.
- ▶ Das Gerät darf nur mit einem Netzkabel mit landesspezifischem Steckersystem in Betrieb genommen werden. Der ggf. erforderliche Umbau darf nur von einer elektrotechnischen Fachkraft vorgenommen werden.
- ▶ Das Gerät darf nur in Betrieb genommen werden, wenn die Angaben des Typenschildes mit den Vorgaben des regionalen Spannungsnetzes übereinstimmen.
- ▶ Das Gerät darf nur an Steckdosen angeschlossen werden, die mit dem Schutzleitersystem verbunden sind.
- ▶ Der Netzstecker muss leicht zugänglich sein.
- ▶ Vor Arbeiten an den elektrischen Teilen Gerät vom Netz trennen.
- ▶ Anschlussleitungen (wie z.B. Netzkabel), Schläuche und Gehäuse (wie z.B. Bedienfolie) regelmäßig auf Beschädigungen (z.B. Knick, Risse, Porosität) oder Alterung überprüfen. Geräte mit schadhafte Anschlussleitungen, Schläuchen oder Gehäuseteilen oder anderen Defekten dürfen nicht mehr betrieben werden!
- ▶ Beschädigte Geräte unverzüglich außer Betrieb nehmen. Netzstecker ziehen und gegen wieder einschalten sichern. Gerät zur Reparatur einschicken!
- ▶ Gerät nur unter Aufsicht betreiben.
- ▶ Beachten Sie die nationalen Unfallverhütungsvorschriften!
- ▶ Es liegt in der Verantwortung des Betreibers, dass nationale Vorschriften bei Betrieb und bezüglich einer wiederholten Sicherheitsprüfung von elektrischen Geräten eingehalten werden. In Deutschland sind dies die DGUV Vorschrift 3 in Zusammenhang mit VDE 0701-0702.

2.5.2 Spezifische Hinweise

- ▶ An den Modellierspitzen erreichen Sie eine max. Arbeitstemperatur von 200 °C [392 °F].
- ▶ Das Griff-Ende des Wachsmessers wird im Betrieb sehr heiß.
- ▶ Bei unsachgemäßer Handhabung besteht Verbrennungsgefahr!
- ▶ Beim Aufstellen und bei Betrieb darauf achten, dass die Kabel nicht mit den heißen Teilen in Berührung kommen können.
- ▶ Das Handstück NIE auf einer brennbaren Unterlage ablegen, oder abdecken! Brandgefahr!
- ▶ Keine brennbaren oder entflammaren Gegenstände in der Nähe platzieren!
- ▶ Das Wachsmesser ist ausschließlich für die Verarbeitung von Modellierwachsen bestimmt.
- ▶ Das Wachsmesser NIE in eine Flamme halten (z.B. von einem Gasbrenner)!
- ▶ Das Bearbeiten von anderen Werkstoffen und Materialien kann zur Gefährdung des Anwenders führen!
- ▶ Nur zur Verwendung in Innenräumen. Das Gerät ist nur zur Trockenanwendung bestimmt und darf nicht im Freien oder unter nassen Bedingungen verwendet oder aufbewahrt werden.
- ▶ Netzgerät während des Betriebes nicht abdecken.
- ▶ Netzgerät vor Feuchtigkeit schützen.
- ▶ Anschlusskabel des Netzgerätes im Betrieb entrollen (Überhitzungsgefahr im Kurzschlussfall).

2.6 Zugelassene Personen

Bedienung und Wartung des Geräts darf nur von unterwiesenen Personen erfolgen.

Reparaturen, die nicht in dieser Benutzerinformation beschrieben sind, dürfen nur von einer Elektrofachkraft durchgeführt werden.

2.7 Haftungsausschluss

Renfert GmbH lehnt jegliche Schadenersatz- und Gewährleistungsansprüche ab wenn:

- ▶ das Produkt für andere, als die in der Bedienungsanleitung genannten Zwecke eingesetzt wird.
- ▶ das Produkt in irgendeiner Art und Weise verändert wird - außer den in der Bedienungsanleitung beschriebenen Veränderungen.
- ▶ das Produkt nicht vom Fachhandel repariert oder nicht mit Original Renfert Ersatzteilen eingesetzt wird.
- ▶ das Produkt trotz erkennbarer Sicherheitsmängel oder Beschädigungen weiter verwendet wird.
- ▶ das Produkt mechanischen Stößen ausgesetzt oder fallengelassen wird.

3 Produktbeschreibung

3.1 Allgemeine Beschreibung



Bitte beachten Sie folgende Hinweise, um eine lange und problemlose Funktion zu gewährleisten.

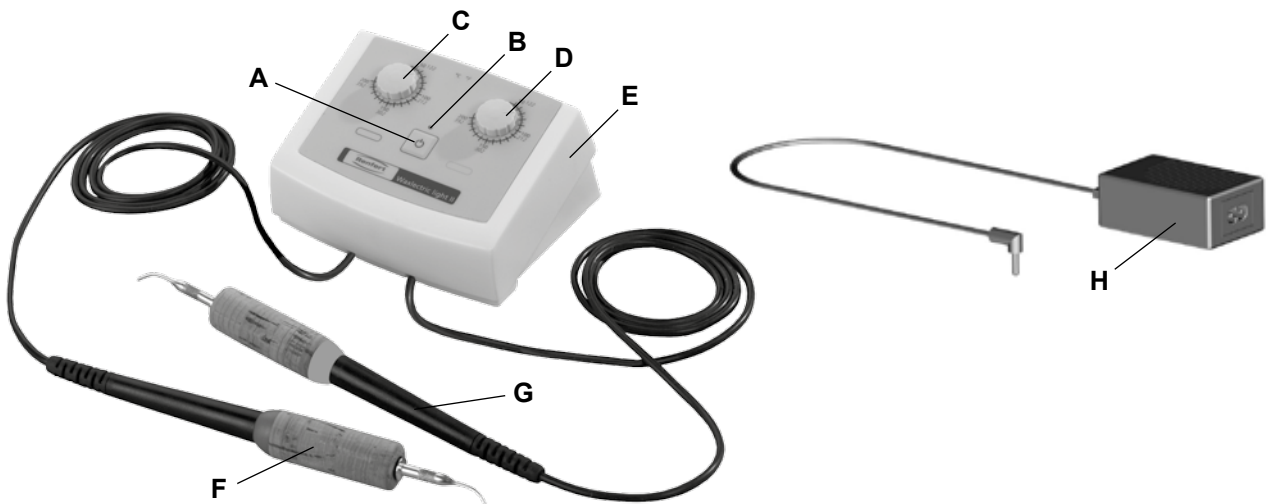
- Ein externes Netzgerät versorgt das Wachsmesser mit einer Spannung von 12 V. Dadurch erhöht sich für Sie als Anwender die Sicherheit beim täglichen Arbeiten mit dem Waxlectric light.
- Die Besonderheit am Waxlectric light ist seine Heizung. Diese befindet sich direkt in den Modellierspitzen. Die Spitzen sprechen deshalb schneller auf Temperaturänderungen an. Die thermische Dynamik wird durch die stark wärmeleitende Speziallegierung wesentlich verbessert.
- Das elektronische Wachsmesser ist äußerst servicefreundlich. Die Modellierspitzen sind nicht oberflächenveredelt. Sie können bei Bedarf problemlos nachgeschliffen werden. Bei einem Defekt der Heizung wird nur die Spitze ausgewechselt.



Das Wachsmesser Nr. 2155-0112, Großes Wachsmesser (siehe Zubehör), darf nicht nachgeschliffen werden.

3.2 Baugruppen und Funktionselemente

- | | |
|--|---|
| A Ein- / Aus-Schalter | E Steuergerät |
| B Anzeige LED | F Handstück |
| C Temperatureinstellung linker Kanal | G Handstück (nur bei Waxlectric light II) |
| D Temperatureinstellung rechter Kanal (nur bei Waxlectric light II). | H Netzgerät |

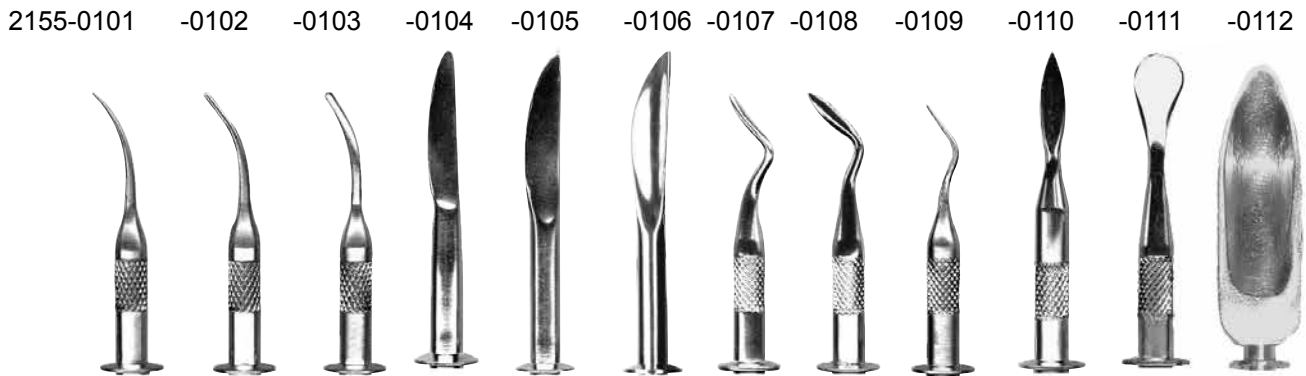


3.3 Lieferumfang

- 1 Steuergerät
- 1 Handstück (bzw. 2 Handstücke bei Waxlectric light II)
- 1 Modelliereinsatz Nr. 2155-0102 bei Waxlectric light I (bzw. 2 Einsätze Nr. 2155-0101 + 2155-0103 bei Waxlectric light II)
- 1 Netzgerät
- 1 Anleitung

3.4 Zubehör

2151-1500	Halterset Waxelectric	2155-0107	Hollenback horizontal
2155-0101	Sonde klein	2155-0108	Hollenback vertikal
2155-0102	Sonde mittel	2155-0109	Sonde mini - abgewinkelt
2155-0103	Sonde groß	2155-0110	Lanzenklinge
2155-0104	Klinge schmal	2155-0111	Biberschwanzklinge
2155-0105	Klinge breit	2155-0112	Großes Wachsmesser
2155-0106	Hohlkehl-Klinge		



4 Montage / Inbetriebnahme

Wenn Sie Köcher und Spitzenhalter mit bestellt haben, müssen Sie diese noch am Steuergerät anbringen:

- Köcher:

Köcher seitlich ansetzen (Abb. 1), mit einer Bewegung erst nach oben (Abb. 2), dann nach vorne (Abb. 3) einrasten.

- Spitzenhalter:

Spitzenhalter mit Haltenasen in Öffnungen an Rückseite des Steuergeräts einhängen (Abb. 4) und bis zum Einrasten nach unten klappen (Abb. 5).

⇒ Schrauben Sie die gewünschte Modellierspitze in das Griffstück ein (Abb. 6). Spitze NICHT verkanten!

⇒ Schließen Sie die Griffstücke an das Steuergerät an (Abb. 7). Die Anschlussbuchsen finden Sie auf der Unterseite des Steuergeräts. Achten Sie bei den 2-Kanal-Versionen auf die richtige Zuordnung der Griffstücke. An den Griffstücken finden Sie Farbringe (rot / gelb). Diese Farben finden Sie auch auf der Bedienseite des Steuergeräts wieder (Abb. 8).



Die Stecker müssen hörbar in die Buchsen einrasten.

⇒ Führen Sie die Anschlusskabel der Griffstücke nach vorne durch die Führungsrinnen (Abb. 9).

⇒ Schließen Sie das Netzgerät am Steuergerät an. Die Anschlussbuchse finden Sie auf der Unterseite des Steuergeräts (Abb. 10a). Führen Sie das Kabel durch die Öffnung in der Geräterückseite nach außen (Abb. 10b).

⇒ Schließen Sie das Netzgerät mit beiliegendem Netzkabel an der Stromversorgung an (Abb. 11).



Nur das Original Netzteil verwenden!

5 Bedienung

5.1 Ein- / Ausschalten

Das Gerät wird am Schalter (A, Abb. 12) ein- und ausgeschaltet.

Sobald das Gerät eingeschaltet ist, leuchtet die LED (B, Abb. 12).

5.2 Temperatureinstellung

Die Temperatur der Modellierspitze wird an den Drehknöpfen C und D (Abb. 12) eingestellt.

Nach dem Verstellen der Temperatur vergehen einige Sekunden, bis die Modellierspitze die eingestellte Temperatur angenommen hat.



Die Spitzen NIE zum schnelleren Aufheizen in eine Gasflamme halten. Die Spitzen werden dadurch zerstört.



Eingesetzte Modellierspitze nach dem Aufheizen nochmals festziehen!

Die verwendeten Heizelemente sind speziell auf die einzelnen Modellierspitzen abgestimmt.



Auf Grund von Fertigungstoleranzen können jedoch geringfügige Abweichungen zwischen eingestellter Temperatur und Temperatur an der Modellierspitze auftreten.

5.3 Ablegen der Modellierspitzen und Handstücke

Sie können nicht benutzte Modellierspitzen sicher und bequem im Spitzenhalter aufbewahren (Abb. 13). Nicht benutzte Handstücke können Sie in Arbeitspausen in dem Köcher sicher ablegen (Abb. 14).



Stecken Sie die Handstücke NIE in den Spitzenhalter (Abb. 15). Der Spitzenhalter und das Steuergerät können dadurch beschädigt werden.



Das Handstück NIE auf einer brennbaren Unterlage ablegen, oder abdecken! Brandgefahr!

Spitzenhalter und Köcher sind als Zubehör erhältlich (siehe Zubehör).

Tipps und Hinweise

- Um die Bruchgefahr der Spitzen zu reduzieren, muss beim „eintauchen“ in den harten Wachsblock die gebogene Rückseite der Spitze verwendet werden! Damit wird das Wachs schneller aufgeschmolzen und Sie können somit eine größere Wachsmenge aufnehmen (Abb. 24).
- Eine schnellere und effektivere Modellation (30 % Zeitersparnis !) erreichen Sie durch vorgewärmte Wachse im Renfert Vario E. Das Wachs kann schonender verarbeitet werden und kühlt schneller ab. Damit wird die Schrumpfung auf ein Minimum reduziert.
- Da die Spitzeneinsätze nicht oberflächenbeschichtet sind, können sie - von der Grundform ausgehend - individuell beschliffen, gebogen und poliert werden.
- Die Kabel der Handstücke können Sie z.B. über einen entsprechenden Befestigungspunkt (Öse o.ä.) führen, sodass die Handstücke von oben nach unten hängen – und zwar in idealer Zugriffshöhe. Mit dieser „Kabel-Handstück-Aufhängung“ ist ein wesentlich schnellerer Zugriff / Wechsel der Handstücke möglich.
- Wenn Sie die Temperatur auf ca. 50 °C [122 °F] einstellen, können Sie mit einer leicht angewärmten Waxlectric-Klinge den Wachs-Kronenrand auf dem Stumpf warm „anschaben“.

6 Reinigung / Wartung



Spülen Sie das Gerät auf keinen Fall nass ab!



Verwenden Sie zum Reinigen keinen Dampf! Das Gerät kann durch eindringenden Heißdampf beschädigt werden.

⇒ Reinigen Sie das Gerät von Zeit zu Zeit mit einem weichen Tuch.



Keine lösungsmittelhaltigen Reiniger verwenden!

⇒ Reiben Sie die Spitzen nach Gebrauch ab; Sie verhindern dadurch, dass das Wachs einbrennt und die Spitze ihre optimale Wärmeleitung verliert.

6.1 Spitzenwechsel



Verbrennungsgefahr!

Die Modellierspitzen können noch heiß sein. Vor dem Wechsel unbedingt abkühlen lassen.

- Spitze herausdrehen (Abb. 16).
- Auf korrekten Sitz des O-Rings achten (Abb. 17).
- Bei neuer Spitze darauf achten, dass Kontakte sauber sind.
- Neue Spitze gerade ansetzen, einschrauben und handfest anziehen.
Neue Spitze NICHT verkanten (Abb. 18).



Auf O-Ring achten (Abb. 17), Abdichtung gegen Wachs.

Die nicht benutzten Modellierspitzen können im Spitzenhalter sicher und bequem aufbewahrt werden (Abb. 13).

6.2 Korkwechsel

- ⇒ Spitze herausdrehen (Abb. 16).
- ⇒ Korkhülse nach vorne abziehen (Abb. 19).
- ⇒ Neue Korkhülse gerade aufschieben (Abb. 20).
- ⇒ Spitze wieder einschrauben (Abb. 18).

6.3 Köcher und Spitzenhalter reinigen

Zum Reinigen können der Spitzenhalter und die Köcher leicht abgenommen werden.

- Spitzenhalter:
Seitlich leicht eindrücken (Abb. 21), anschließend nach oben klappen und nach hinten abnehmen (Abb. 22).
- Köcher:
Köcher mit einer Drehung nach hinten und unten abnehmen (Abb. 23).

Für die Montage von Spitzenhalter und Köcher siehe Kap. 4.

6.4 Ersatzteile

Verschleiß- bzw. Ersatzteile finden Sie in der Ersatzteilliste im Internet unter www.renfert.com/p918.

Geben Sie dort die folgende Artikelnummer ein: 21500000 / 21510000.

Aus der Garantieleistung ausgeschlossene Teile (Verschleißteile, Verbrauchsteile) sind in der Ersatzteilliste gekennzeichnet.

Seriennummer, Herstelldatum und Geräte-Version befinden sich auf dem Geräte-Typenschild.



7 Störungen beseitigen

Störungen	Ursache	Abhilfe
LED B (Abb. 12) leuchtet nicht.	<ul style="list-style-type: none"> • Steuergerät nicht eingeschaltet. • Stromversorgung unterbrochen. • Stecker nicht vollständig in Steuergerät eingesteckt. • Steuergerät defekt. • Netzgerät defekt. • Kurzschluss in der Spitze. 	<ul style="list-style-type: none"> • Steuergerät an Schalter A einschalten. • Stromversorgung prüfen und ggf. wiederherstellen. • Stecker einstecken, bis er deutlich einrastet. • Wechsel durch Service. • Durch Ersatzteil austauschen (siehe Ersatzteilliste). • Spitze und Griff reinigen (ausblasen). • Spitze auswechseln. • Heizgriff defekt, durch Ersatzteil austauschen (siehe Ersatzteilliste).
Gerät funktioniert, aber keine Temperatur an der Spitze.	<ul style="list-style-type: none"> • Spitze nicht richtig eingeschraubt. • Kontakt von Spitze und Griff verschmutzt. • Spitze defekt. • Handstückkabel nicht richtig ins Steuergerät gesteckt. • Stecker am Handstückkabel korrodiert. 	<ul style="list-style-type: none"> • Spitze handfest einschrauben. • Kontakt reinigen (ausblasen). • O-Ring ersetzen (siehe Ersatzteilliste). • Durch neue Spitze austauschen (siehe Kap. 3.4 Zubehör). • Handstückkabel bis zum hörbaren Einrasten in Gerätebuchse einstecken. • Stecker erneut einstecken, ggf. Kontakte reinigen.
Temperatur der Spitze erreicht nicht den gewünschten Wert.	<ul style="list-style-type: none"> • Falsche Spannungsversorgung der Spitze, weil nicht das Original Netzteil verwendet wurde. 	<ul style="list-style-type: none"> • Original Netzteil verwenden.

8 Technische Daten

	Waxlectric light I	Waxlectric light II
Versorgungsspannung:	12 VDC	
Leistungsaufnahme:	5 W	10 W
Min. Arbeitstemperatur:	50 °C [122 °F]	
Max. Arbeitstemperatur:	200 °C [392 °F]	
Netzteil: - Eingangsspannung: - Ausgangsspannung:	100 - 240 VAC, 50 / 60 Hz 12 VDC / 1 A	
Maße (B x H x T):	91 x 53 x 80 mm [3.58 x 2.09 x 3.15 inch]	
Gewicht, ca.: - mit Netzteil: - ohne Netzteil:	410 g / [14.5 oz] 220 g / [7.8 oz]	430 g / [15.2 oz] 240 g / [8.5 oz]

9 Garantie

Bei sachgemäßer Anwendung gewährt Renfert auf alle Teile des Waxlectric light – mit Ausnahme der Verschleißteile – eine **Garantie von 3 Jahren**.

Voraussetzung für die Inanspruchnahme der Garantie ist das Vorhandensein der Original-Verkaufsrechnung des Fachhandels.

Ausgeschlossen aus der Garantieleistung sind Teile, die einer natürlichen Abnutzung ausgesetzt sind (Verschleißteile), sowie Verbrauchsteile. Diese Teile sind in der Ersatzteilliste gekennzeichnet.

Die Garantie erlischt bei unsachgemäßer Verwendung, bei Missachtung der Bedienungs-, Reinigungs-, Wartungs- und Anschlussvorschriften, bei Eigenreparatur oder Reparaturen, die nicht durch den Fachhandel durchgeführt werden, bei Verwendung von Ersatzteilen anderer Hersteller und bei ungewöhnlichen oder nach den Verwendungsvorschriften nicht zulässigen Einflüssen.

Garantieleistungen bewirken keine Verlängerung der Garantie.

10 Entsorgungshinweise

10.1 Entsorgung des Gerätes

Die Entsorgung des Geräts muss durch einen Fachbetrieb erfolgen. Der Fachbetrieb ist dabei über gesundheitsgefährliche Rückstände im Gerät zu informieren.

10.1.1 Entsorgungshinweis für die Länder der EU

Zur Erhaltung und Schutz der Umwelt, der Verhinderung der Umweltverschmutzung, und um die Wiederverwertung von Rohstoffen (Recycling) zu verbessern, wurde von der europäischen Kommission eine Richtlinie erlassen, nach der elektrische und elektronische Geräte vom Hersteller zurückgenommen werden, um sie einer geordneten Entsorgung oder einer Wiederverwertung zuzuführen.



Die Geräte, die mit diesem Symbol gekennzeichnet sind, dürfen innerhalb der Europäischen Union daher nicht über den unsortierten Siedlungsabfall entsorgt werden.

Bitte informieren Sie sich bei Ihren lokalen Behörden über die ordnungsgemäße Entsorgung.

10.1.2 Besondere Hinweise für Kunden in Deutschland

Bei den Renfert Elektrogeräten handelt es sich um Geräte für den kommerziellen Einsatz.

Diese Geräte dürfen nicht an den kommunalen Sammelstellen für Elektrogeräte abgegeben werden, sondern werden direkt von Renfert zurückgenommen.

Über die aktuellen Möglichkeiten zur Rückgabe informieren Sie sich bitte im Internet unter www.renfert.com

**Hochaktuell und ausführlich auf ...
Up to date and in detail at ...
Actualisé et détaillé sous ...
Aggiornato e dettagliato su ...
La máxima actualidad y detalle en ...
Актуально и подробно на ...**

www.renfert.com

Renfert GmbH • Industriegebiet • 78247 Hilzingen/Germany
Tel.: +49 7731 82 08-0 • Fax: +49 7731 82 08-70
www.renfert.com • info@renfert.com

Renfert USA • 3718 Illinois Avenue • St. Charles IL 60174/USA
Tel.: +1 6307 62 18 03 • Fax: +1 6307 62 97 87
www.renfert.com • info@renfertusa.com
USA: Free call 800 336 7422

making work easy



Waxelectric light I + II

TRANSLATION OF THE ORIGINAL INSTRUCTIONS FOR USE

Contents

EN

1	Introduction	3
1.1	Symbols.....	3
2	Safety	3
2.1	Intended Use.....	3
2.2	Improper Use.....	3
2.3	Ambient Conditions for Safe Operation.....	3
2.4	Ambient Conditions for Storage and Transport.....	4
2.5	Hazard and Warning Information.....	4
2.5.1	General Information.....	4
2.5.2	Specific Information.....	4
2.6	Authorized Persons.....	4
2.7	Liability Exclusion.....	4
3	Product Description	5
3.1	General Description.....	5
3.2	Components and Functional Elements.....	5
3.3	Standard Delivery.....	5
3.4	Accessories.....	6
4	Installation / Commissioning	6
5	Operation	6
5.1	Switching the Unit ON / OFF.....	6
5.2	Temperature Adjustment.....	7
5.3	Storing the Modelling Tips and Handpieces.....	7
6	Cleaning / Maintenance	7
6.1	Changing Tips.....	7
6.2	Cork Replacement.....	8
6.3	Cleaning the Quiver and Tip Holder.....	8
6.4	Spare Parts.....	8
7	Troubleshooting	8
8	Technical Specifications	9
9	Warranty	9
10	Disposal Information	9
10.1	Disposing of the Unit.....	9
10.1.1	Disposal instructions for countries in the EU.....	9

1 Introduction

We are pleased with your decision to purchase the Waxlectric light I or Waxlectric light II. This device sets a new standard with regard to functionality, performance and safety.

1.1 Symbols

In the instructions for use and on the unit itself you will find these symbols with the following meanings:



Danger!

This indicates a direct risk of injury. Consult accompanying documents!



Electrical current

This indicates a risk of hazard due to an electrical current.



Attention

Hot surfaces.



Attention

Disregarding this warning may result in damage to equipment.



Notice

This provides the operator with useful information to improve and ease use.



Only intended for indoor use.



Observe the operating instructions.



The device complies with the requirements of the applicable EU directives.



The device is subject to the EU directive 2002/96/EG (WEEE directive).

► List, particular attention should be paid

- List
- List

⇒ Instructions / appropriate action / input / operational sequence:

You will be asked to carry out the action in a specified order.

Other symbols are explained as they occur.

2 Safety

2.1 Intended Use

The Waxlectric light is an electronically controlled wax knife, suitable for practically all modelling and waxing-up applications. It is available in either a one- or a two-channel version. The operating temperature can be infinitely adjusted in 1°-increments from 50 °C to 200 °C [122 °F to 392 °F]. However, do not set the temperature too high, as some waxes are very sensitive to overheating.

2.2 Improper Use

Only spare parts and accessories supplied or authorized by Renfert GmbH may be used with this product. If other spare parts or accessories are used, this could have a detrimental effect on the safety of the device, increase the risk of serious injury and lead to damage to the environment or the device itself.

2.3 Ambient Conditions for Safe Operation

The device may only be operated:

- Indoors
- Up to an altitude of 2,000 m above sea level,
- At an ambient temperature of between 5 - 40 °C [41 - 104 °F] *),
- At a maximum relative humidity of 80 % at 31 °C [87.8 °F], dropping to a linear of up to 50 % relative humidity at 40 °C [104 °F] *),
- With mains power where the voltage fluctuations do not exceed 10 % of the nominal value,
- Under contamination level 2 conditions,
- Under over-voltage category II conditions.

*) Between 5 - 30 °C [41 - 86 °F] the device can be operated at a relative humidity of up to 80 %. At temperatures between 31 - 40 °C [87.8 - 104 °F] the humidity must decrease proportionally in order to ensure operational readiness (e.g. at 35 °C [95 °F] = 65 % humidity, at 40 °C [104 °F] = 50 % humidity). The device may not be operated at temperatures above 40 °C [104 °F].

2.4 Ambient Conditions for Storage and Transport

For storage and transport the following specifications to ambient conditions apply:

- Ambient temperature - 20 – + 60 °C [- 4 – + 140 °F].
- Maximum relative humidity 80 %.

2.5 Hazard and Warning Information



2.5.1 General Information

- ▶ If the device is not used in compliance with the supplied instructions, the safety of the device can no longer be guaranteed.
- ▶ The device may only be operated using a mains cable with the country-specific plug system. Any necessary alterations must be carried out by a qualified electrician.
- ▶ The device may only be operated if the information on the identification plate conforms to the specifications of your local mains power supply. After removing the dust drawer, you can find the identification plate below, inside the device on the left side.
- ▶ The device may only be plugged into outlets which are connected to the protective conductor system.
- ▶ The mains plug must be easily accessible.
- ▶ Disconnect the device from the mains before carrying out work on the electrical parts.
- ▶ Check connection cables (such as power supply cords), tubes and housing (i.e. the key-pad) regularly for damage (i.e. kinks, cracks and porosity) or signs of ageing. Devices with damaged connection cables, tubes or housing parts or other defects must not be operated!
- ▶ Defective devices must be put out of service immediately. Remove the mains plug and ensure the device is not used. Send the device for repair!
- ▶ Only operate the device under supervision.
- ▶ Please observe the national accident prevention regulations!
- ▶ It is the responsibility of the operator that national regulations during operation and regarding a repeated safety inspection of electrical equipment are complied with. For Germany these are the regulation 3 by DGUV (German Statutory Accident Insurance) in relation with VDE (Association for Electrical & Electronic Technology) 0701-0702.

2.5.2 Specific Information

- ▶ The modelling tips can reach a maximum operating temperature of 200 °C [392 °F].
- ▶ While working the tip of the heating handle becomes very hot.
- ▶ Incorrect handling presents the risk of burns!
- ▶ When setting up and operating please pay attention that the cables do not encounter hot parts.
- ▶ NEVER place the handpiece on a flammable surface or cover it! Fire hazard!
- ▶ Do not put any combustible or flammable objects close to the unit.
- ▶ The wax knife is solely intended for working modelling waxes.
- ▶ NEVER hold the wax knife directly in an open flame (e.g., a Bunsen burner)!
- ▶ Processing other materials may result in hazards to the user!
- ▶ Only intended for indoor use. The unit is only designed for dry applications and may not be operated or stored outdoors or under wet conditions.
- ▶ Do not cover the transformer during operation.
- ▶ Protect the transformer against water and moisture.
- ▶ Unroll the transformer's connecting cord during operation (a rolled cord represents an overheating hazard in case of short circuits).

2.6 Authorized Persons

Operation and maintenance of the device may only be performed by qualified personnel.

Any repairs not specifically described in these operating instructions may only be carried out by a qualified electrician.

2.7 Liability Exclusion

Renfert GmbH shall be absolved from all claims for damages or warranty if:

- ▶ The product is employed for any purposes other than those cited in the operating instructions;
- ▶ The product is altered in any way other than those alterations described in the operating instructions;
- ▶ The product is repaired by other than an authorized facility or if any but Renfert OEM parts are employed;
- ▶ The product continues to be employed, despite obvious safety faults or damage;
- ▶ The product is subjected to mechanical impacts or is dropped.

3 Product Description

3.1 General Description



Please read the following operating instructions carefully and observe the information they contain in order to ensure a long and trouble-free service life.

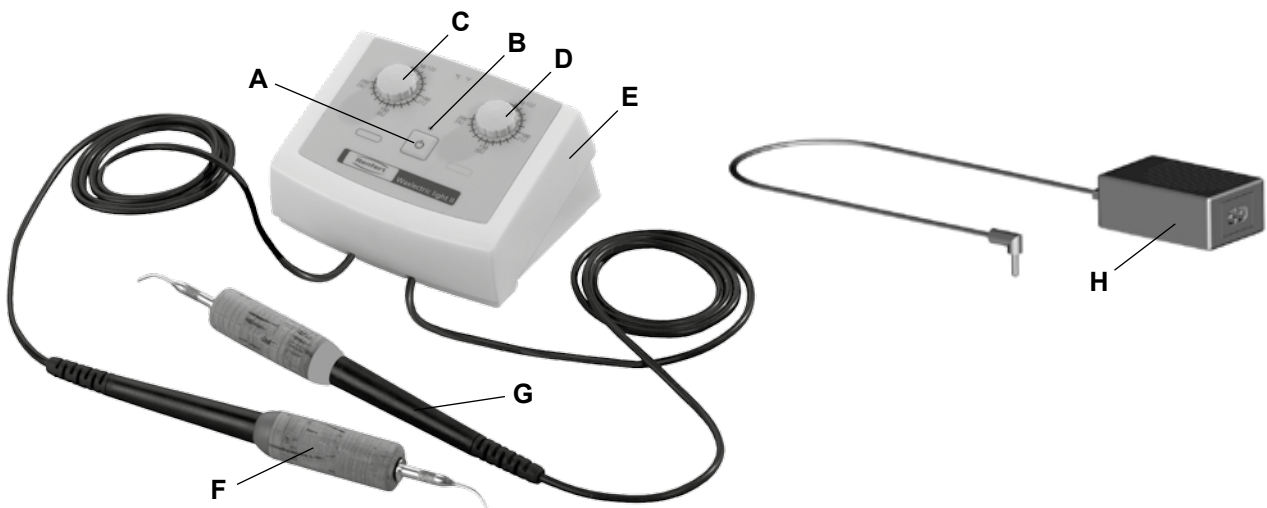
- An external transformer supplies the wax knife with 12 V power. As a user, this increases your safety during your daily work with the Waxelectric light.
- The defining feature of the Waxelectric light is its heater which is located directly in the modelling tips. This allows the tips to react more rapidly to temperature changes. The knife's thermal dynamics are markedly improved by the highly heat conductive special alloy.
- The electric wax knife is extremely service friendly. The modelling tip surfaces are not finished and can therefore be easily reground as required. Should the heater develop a fault, only the tip need be replaced.



The wax knife no. 2155-0112, Large Wax Knife (refer to "Accessories") may NOT be reground or re-sharpened.

3.2 Components and Functional Elements

- | | | | |
|---|--|---|--|
| A | ON / OFF switch | E | Control unit |
| B | LED indicator | F | Handpiece |
| C | Temperature adjustment, left channel | G | Handpiece (Waxelectric light II only). |
| D | Temperature adjustment, right channel (Waxelectric light II only). | H | Transformer |

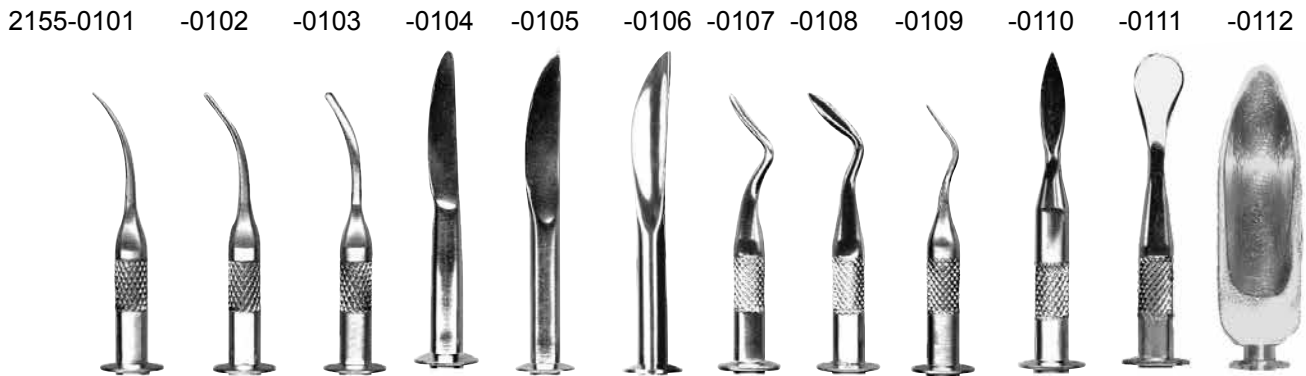


3.3 Standard Delivery

- 1 Control unit
- 1 Handpiece (or 2 handpieces with the Waxelectric light II)
- 1 Modelling insert, No. 2155-0102 (for Waxelectric light I), or 2 inserts, No. 2155-0101 + 2155-0103 (for Waxelectric light II)
- 1 Transformer
- 1 Instruction manual

3.4 Accessories

2151-1500	Kit of holders Waxlectric	2155-0107	Hollenback, horizontal
2155-0101	probe, small	2155-0108	Hollenback, vertical
2155-0102	probe, medium	2155-0109	probe, mini, angled
2155-0103	probe, large	2155-0110	lance blade
2155-0104	blade, narrow	2155-0111	blade, beaver-tail
2155-0105	blade, wide	2155-0112	large wax knife
2155-0106	blade, chamfer		



4 Installation / Commissioning

If you have also ordered the quiver and tip holder you must mount them on the control unit:

- Quiver:

Position the quiver on the side (Fig. 1), then first move it up (Fig. 2) and then towards the front (Fig. 3) to lock it in place.

- Tip holder:

Hook the retainer tabs of the tip holder into the openings on the back of the control unit (Fig. 4), then tilt the holder down until it locks in place (Fig. 5).

⇒ Screw the desired modelling tip into the handpiece (Fig. 6). Make sure the tip IS NOT skewed or cross-threaded!

⇒ Connect the handpieces to the control unit (Fig. 7). The connecting sockets are located on the underside of the control unit. On the 2-channel-models, make sure the handpieces are connected to the correct sockets. The handpieces are marked with coloured rings (red / yellow). The ring colours can also be found on the control unit's operating side (Fig. 8).



The pins must audibly snap into the sockets.

⇒ Feed the handpiece connecting cables through the guide rings towards the front of the unit (Fig. 9).

⇒ Connect the mains power supply unit to the control unit. The connecting socket is located on the underside of the control unit (Fig. 10a). Feed the power cord out through the opening on the back of the unit (Fig. 10b).

⇒ Using the power cord provided, connect the transformer to the mains power supply (Fig. 11).



Use only the OEM mains power supply unit!

5 Operation

5.1 Switching the Unit ON / OFF

The unit is switched on and off at switch (A, Fig. 12).

The LED (B, Fig. 12) goes on once the unit is switched on.

5.2 Temperature Adjustment

The modelling tip temperature is adjusted with the aid of knobs C and D (Fig. 12).

After a temperature adjustment, the modelling tip requires several seconds to reach the new temperature setting.



NEVER attempt to heat the tips more rapidly by holding them in an open flame. This will destroy the tips.



Please retighten the inserted modelling tip after heating up!

The employed heating elements have been specially tailored to the individual modelling tips.



However, manufacturing tolerances may result in minor differences between the set temperature and the actual temperature at the modelling tip.

5.3 Storing the Modelling Tips and Handpieces

You can safely leave unused modelling tips in the tip holder for storage (Fig. 13).

During breaks, you can safely leave unused handpieces in the quiver (Fig.14).



NEVER insert the handpieces into the tip holder (Fig. 15). This can damage both the tip holder as well as the control unit.



NEVER place the handpiece on a flammable surface or cover it! Fire hazard!

Tip holders and quiver are available as separate accessories (refer to "Accessories").

Tips and Notes

- In order to reduce the risk of breaking the probes, dip them into the hard wax block with the rounded back section! The wax will melt more quickly and this allows to pick up a greater amount of wax (Fig. 24).
- More rapid and efficient modelling (time savings of up to 30 %!) can be achieved by pre-warming the wax in a Renfert Vario E. Wax can be processed more gently and cools more rapidly. This reduces shrinkage to a minimum.
- Because the tip insert surfaces are not finished, they can – starting from their basic shape – be ground, bent, or polished to suit your particular requirements.
- The handpiece cables can be guided through an appropriate retainer (eye, hook, etc.) to allow the handpieces to hang down from above the work area at the ideal height. This "cable / handpiece overhead suspension" permits significantly faster handpiece access / changeovers.
- By setting the temperature at approx. 50 °C [122 °F], you can use the slightly warmed Waxlectric blade to "shave" the wax crown edge onto the die while the wax is warm.

6 Cleaning / Maintenance



Never rinse the unit off with water!



Do not use steam to clean the unit! Hot steam penetrating the unit can damage it.

⇒ Use a soft, lint-free cloth to wipe the unit down from time-to-time.



Never use cleansers containing solvents!

⇒ Wipe the tips off after use; This will prevent wax from burning onto the tip and maintain the tip's optimal heat conducting properties.

6.1 Changing Tips



Burn hazard!

The modelling tips may be hot. Always allow the tips to cool before changing them.

- Unscrew the tip (Fig. 16).
- Make sure the O-ring is properly seated (Fig. 17).
- When the tip is brand new, ensure that the contacts are clean.
- Insert the new tip, making sure it is straight, and hand-tighten it. Make sure the tip IS NOT skewed or cross-threaded (Fig.18).



Make sure the O-ring is properly seated (Fig. 17), the O-ring provides a seal against the wax.

Modelling tips which are not being used can be safely and handily stored in the tip holder (Fig. 13).

6.2 Cork Replacement

- ⇒ Unscrew the tip (Fig. 16).
- ⇒ Pull the cork sleeve off towards the front (Fig. 19).
- ⇒ Install a new cork sleeve, making sure it is straight (Fig. 20).
- ⇒ Screw the tip back on (Fig. 18).

6.3 Cleaning the Quiver and Tip Holder

The tip holder and quiver can be easily removed for cleaning.

- Tip holder:
Press gently from the side (Fig. 21), then flip upwards and pull off towards the rear (Fig. 22).
- Quiver:
Rotate the quiver downwards and towards the rear to remove it (Fig. 23).

Refer to Chapter 4 for the tip holder and quiver installation instructions.

6.4 Spare Parts

You can find components subject to wear and the spare parts on the spare part list in the internet at www.renfert.com/p918.

Enter the following item number: 21500000 / 21510000

The components excluded from the warranty (such as consumables or parts subject to wear and tear) are marked on the spare part list.

Serial number and date of manufacturing are shown on the type plate of the unit.



7 Troubleshooting

Trouble	Possible cause	Corrective action
LED B (Fig. 12) fails to go on.	<ul style="list-style-type: none"> • Control unit not switched on. • Power supply interrupted. • Plug not fully inserted in the control unit. • Faulty control unit. • Faulty transformer. • Short circuit in the tip. 	<ul style="list-style-type: none"> • Switch the control unit on at switch "A". • Check the power supply and reconnect, as required. • Push the plug in until it unmistakably locks in place. • Have unit replaced by Service Department. • Replace with spare (refer to the spare parts list). • Clean the tip and handpiece (use compressed air). • Replace the tip. • Faulty heater handle --> Replace with spare (refer to the spare parts list).
Unit operating, but no temperature at the tip	<ul style="list-style-type: none"> • Tip not properly screwed in. • Tip / handpiece contact contaminated. • Faulty tip. • Handpiece cable not properly plugged into the control unit. • Plug on handpiece cable shows signs of corrosion. 	<ul style="list-style-type: none"> • Hand tighten tip. • Clean the contact (use compressed air). • Replace the O-ring (refer to the spare parts list). • Replace with a new tip (refer to sec. 3.4 Accessories). • Fully insert the handpiece cable into the socket until the cable locks in place. • Reinsert the plug, clean the contacts, if required.
The tip fails to reach the desired temperature.	<ul style="list-style-type: none"> • Incorrect power supply to the tip because the OEM mains power supply unit is not being used. 	<ul style="list-style-type: none"> • Use the OEM mains power supply unit.

8 Technical Specifications

	Waxlectric light I	Waxlectric light II
Supply voltage:	12 VDC	
Power consumption:	5 W	10 W
Min. operating temperature:	50 °C [122 °F]	
Max. operating temperature:	200 °C [392 °F]	
Transformer: - Input voltage: - Output voltage:	100 - 240 VAC, 50 / 60 Hz 12 VDC / 1 A	
Dimensions (W x H x D):	91 x 53 x 80 mm [3.58 x 2.09 x 3.15 inch]	
Weight, approx.: - with Transformer: - without Transformer:	410 g / [14.5 oz] 220 g / [7.8 oz]	430 g / [15.2 oz] 240 g / [8.5 oz]

EN

9 Warranty

Provided the unit is properly used and with the exception of components subject to normal wear, Renfert warrants all components of the Waxlectric light for a **period of 3 years**.

Warranty claims may only be made upon presentation of the original sales receipt from the authorized dealer. Parts which are subject to natural wear and tear (wear parts) and consumables are excluded from the guarantee. These parts are marked in the spare part list.

The warranty is voided in case of improper use; failure to observe the operating, cleaning, maintenance, and connection instructions; in case of independent repairs or repairs by unauthorized personnel; if spare parts from other manufacturers are employed, or in case of unusual influences or influences not in compliance with the utilization instructions.

Warranty service shall not extend the original warranty.

10 Disposal Information

10.1 Disposing of the Unit

The unit must be disposed of by an authorized recycling operation. The selected firm must be informed of all possible health hazardous residues in the unit.

10.1.1 Disposal instructions for countries in the EU

To conserve and protect the environment, prevent environmental pollution and improve the recycling of raw materials, the European Commission adopted a directive that requires the manufacturer to accept the return of electrical and electronic units for proper disposal or recycling.



Within the European Union units with this symbol should not therefore be disposed of in unsorted domestic waste.

Please contact your local authorities for more information on proper disposal.

Subject to change

**Hochaktuell und ausführlich auf ...
Up to date and in detail at ...
Actualisé et détaillé sous ...
Aggiornato e dettagliato su ...
La máxima actualidad y detalle en ...
Актуально и подробно на ...**

www.renfert.com

Renfert GmbH • Industriegebiet • 78247 Hilzingen/Germany
Tel.: +49 7731 82 08-0 • Fax: +49 7731 82 08-70
www.renfert.com • info@renfert.com

Renfert USA • 3718 Illinois Avenue • St. Charles IL 60174/USA
Tel.: +1 6307 62 18 03 • Fax: +1 6307 62 97 87
www.renfert.com • info@renfertusa.com
USA: Free call 800 336 7422

Renfert

making work easy

FR



Waxelectric light I + II

TRADUCTION DU MODE D'EMPLOI D'ORIGINE

Made in Germany

21-6510 26072017

Sommaire

FR

1	Introduction	3
1.1	Symboles.....	3
2	Sécurité	3
2.1	Utilisation conforme.....	3
2.2	Utilisation non conforme.....	3
2.3	Conditions ambiantes pour une utilisation en toute sécurité.....	3
2.4	Conditions d'environnement pour le stockage et le transport.....	4
2.5	Indications de dangers et avertissements.....	4
2.5.1	Remarques générales.....	4
2.5.2	Spezifische Hinweise.....	4
2.6	Personnel autorisé.....	4
2.7	Clause de non-responsabilité.....	5
3	Description du produit	5
3.1	Description générale.....	5
3.2	Composants et éléments fonctionnels.....	5
3.3	Etendue de livraison.....	5
3.4	Accessoires.....	6
4	Montage / Mise en service	6
5	Commande	6
5.1	Mise en marche / arrêt.....	6
5.2	Réglage de la température.....	7
5.3	Entreposage des inserts de modelage et des manches.....	7
6	Nettoyage / Entretien	7
6.1	Remplacement des inserts.....	7
6.2	Remplacement de la pièce en liège.....	8
6.3	Nettoyage des supports pour manches et inserts.....	8
6.4	Pièces de rechange.....	8
7	Suppression des défauts	8
8	Données techniques	9
9	Garantie	9
10	Consignes de mise aux déchets	9
10.1	Mise aux déchets de l'appareil.....	9
10.1.1	Indications d'élimination pour les pays de la CE.....	9

1 Introduction

Nous sommes heureux que vous vous soyez décidé pour l'achat d'un Waxlectric light I ou bien d'un Waxlectric light II. Cet appareil fixe un nouveau standard en ce qui concerne fonction, capacité de rendement et sécurité.

1.1 Symboles

Vous trouverez dans le présent mode d'emploi ainsi que sur l'appareil des symboles ayant les significations suivantes :



Danger

Il existe des risques directs de blessures graves. Tenir compte de la documentation accompagnante !



Tension électrique

Il existe des dangers liés à la présence d'une tension électrique.



Attention

Surface chaude.



Attention

La non observation de ces avertissements pourrait entraîner un endommagement de l'appareil.



Remarque

Donne des conseils utiles simplifiant l'utilisation et la manipulation.



A n'utiliser qu'à l'intérieur.



Faire attention aux instructions de service.



L'appareil est conforme aux directives de l'UE applicables.



L'appareil est soumis à la directive UE 2002/96/CE (directive WEEE).

► Énumération, point important à noter

- Énumération
- Énumération

⇒ Instruction / opération nécessaire / saisie / ordre des opérations :

Vous êtes invité(e) à effectuer les opérations mentionnées et ce, dans l'ordre indiqué.

Les autres symboles seront présentés au fur et à mesure de leur apparition.

2 Sécurité

2.1 Utilisation conforme

Le Waxlectric light est une spatule chauffante à réglage électronique pour cires, qui convient presque à tous les travaux de modelage de cire. Il existe dans la version à 1 manche et dans celle à 2 manches. La température de travail se laisse régler progressivement de 50 °C jusqu'à 200 °C [122 °F jusqu'à 392 °F]. Veuillez cependant faire attention à ce que la température ne soit pas réglée trop forte, car certaines cires sont très sensibles à la surchauffe.

2.2 Utilisation non conforme

Seuls les accessoires et pièces de rechange fournis ou autorisés par la société Renfert GmbH peuvent être utilisés avec ce produit. L'utilisation d'autres accessoires et pièces de rechange peut compromettre la sécurité de l'appareil, présente un risque de blessures graves, peut causer des dégâts à l'environnement ou endommager le produit.

2.3 Conditions ambiantes pour une utilisation en toute sécurité

L'appareil ne doit être exploité :

- que dans des locaux intérieurs,
- que jusqu'à une hauteur de 2 000 m au-dessus du niveau de la mer,
- qu'à une température ambiante de 5 à 40 °C [de 41 à 104 °F] *),
- que sous une humidité relative de 80 % à 31 °C [87,8 °F] au maximum, diminuant linéairement pour atteindre une humidité relative de 50 % à 40 °C [104 °F] *),
- en cas d'alimentation secteur que si les variations de tension ne dépassent pas 10 % de la valeur nominale,

- qu'à un degré de pollution 2,
- qu'avec la catégorie de surtension II.

*) De 5 à 30 °C [41 à 86 °F], l'appareil sera opérationnel si l'humidité ne dépasse pas 80 %. À des températures de 31 à 40 °C [87,8 à 104 °F], l'humidité devra diminuer proportionnellement afin de garantir la disponibilité opérationnelle (à 35 °C [95 °F] = 65 % d'humidité, à 40 °C [104 °F] = 50 % d'humidité, par exemple). L'appareil ne doit jamais être exploité si la température ambiante dépasse 40 °C [104 °F].

2.4 Conditions d'environnement pour le stockage et le transport

Pour le stockage et le transport, les conditions d'environnement à respecter sont les suivantes:

- température ambiante comprise entre - 20 et + 60 °C [- 4 à + 140 °F],
- humidité relative maximale de 80 %.

2.5 Indications de dangers et avertissements



2.5.1 Remarques générales

- ▶ Si l'appareil n'est pas utilisé conformément au présent mode d'emploi, la protection prévue ne peut plus être garantie.
- ▶ L'appareil ne doit être mis en service qu'avec un câble d'alimentation doté d'une fiche adaptée au type local de prise électrique. Seul un personnel spécialisé en électrotechnique est autorisé à effectuer la transformation éventuellement nécessaire.
- ▶ L'appareil ne doit être mis en service que si la tension indiquée sur sa plaque signalétique correspond à celle du réseau électrique régional.
- ▶ L'appareil ne doit être branché que sur une prise de courant étant reliée au circuit de protection.
- ▶ La fiche d'alimentation doit être facilement accessible.
- ▶ Avant de procéder à toute intervention sur ses éléments électriques, débranchez toujours l'appareil.
- ▶ All faut vérifier régulièrement l'absence de détériorations (telles que pliures, fissures, porosité) ou de signes de vieillissement sur les câbles de raccordement (par ex. câble d'alimentation), les tuyaux et le boîtier (par ex. film recouvrant les touches). Les appareils présentant des défauts ou dont les câbles, les tuyaux ou le boîtier sont défectueux ne doivent plus être utilisés !
- ▶ Les appareils endommagés doivent être immédiatement mis hors service. Débrancher la fiche d'alimentation et prendre des mesures afin d'empêcher toute remise en service. Envoyer l'appareil pour réparation !
- ▶ N'utiliser l'appareil que sous surveillance.
- ▶ Prière de bien vouloir respecter les instructions nationales préventives aux accidents !
- ▶ L'observation des prescriptions nationales concernant le service et la vérification de sécurité répétitive des appareils électriques est la responsabilité d'opérateur. En Allemagne il s'agit de la prescription 3 de la DGUV (assurance nationale contre les accidents) en relation avec la norme VDE (fédération des industries de l'électrotechnique, de l'électronique) 0701-0702.

2.5.2 Spezifische Hinweise

- ▶ Sur les inserts de modelage vous atteignez une température max. de 200 °C [392 °F].
- ▶ La partie du manche où la pointe est insérée devient très chaude pendant l'emploi.
- ▶ Lors d'un maniement incorrect il y a risque de brûlures!
- ▶ Durant l'installation et lors du fonctionnement veuillez faire attention à ce que les câbles ne rentrent pas en contact avec les pièces chaudes.
- ▶ La pièce à main ne doit JAMAIS être posée sur un support inflammable, ni recouverte! Risque d'incendie!
- ▶ Ne pas mettre des objets inflammables ou combustible près de l'appareil!
- ▶ L'insert de modelage est prévu exclusivement pour le traitement des cires de modelage.
- ▶ L'insert de modelage ne doit JAMAIS être tenu dans une flamme (par ex.: celle d'un brûleur)!
- ▶ Le traitement d'autres matériaux peut conduire à un risque pour l'utilisateur!
- ▶ A n'utiliser qu'à l'intérieur. L'appareil n'est destiné qu'à être utilisé à sec et ne doit pas être mis en marche ou entreposé dehors ou sous des conditions humides.
- ▶ Ne pas recouvrir le bloc d'alimentation pendant la marche.
- ▶ Protéger le bloc d'alimentation contre l'humidité.
- ▶ Lors de la marche, dérouler le câble du bloc d'alimentation (risque de surchauffe en cas de court-circuit).

2.6 Personnel autorisé

L'utilisation et la maintenance de l'appareil ne sont autorisées qu'à un personnel formé à cet effet.

Les travaux de réparation qui ne sont pas décrits dans cette information utilisateur ne doivent être effectués que par un électricien spécialisé.

2.7 Clause de non-responsabilité

Dans les cas suivants, l'entreprise Renfert GmbH refuse toute demande de dommages-intérêts et de garantie :

- ▶ si le produit a été utilisé dans d'autres buts que ceux mentionnés dans le mode d'emploi ;
- ▶ si le produit a été transformé ou modifié d'une manière quelconque - à l'exception des modifications décrites dans le mode d'emploi ;
- ▶ si le produit n'a pas été réparé par les soins d'un revendeur spécialisé ou s'il n'est pas utilisé avec des pièces de rechange d'origine Renfert ;
- ▶ si le produit continue à être utilisé bien qu'il présente des défaillances de sécurité ou des dommages visibles ;
- ▶ si le produit a subi des chocs mécaniques ou s'il a été fait tomber.

3 Description du produit

3.1 Description générale



Veillez s.v.p. tenir compte des indications suivantes, afin de garantir un fonctionnement de longue durée, et sans problème.

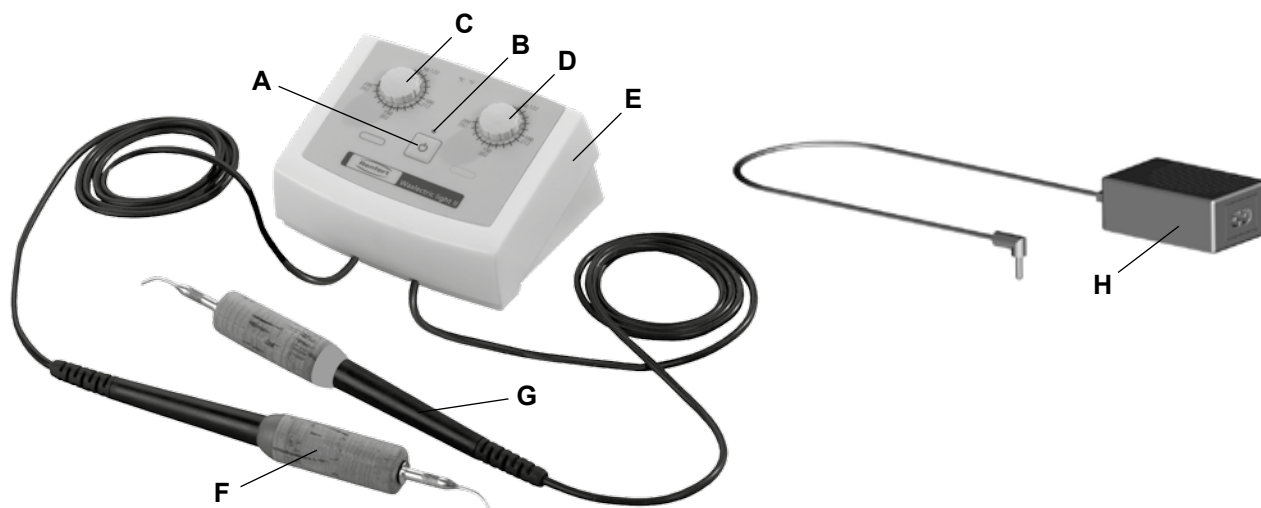
- Un bloc d'alimentation externe alimente la spatule chauffante avec une tension de 12 V. De ce fait pour vous, en tant qu'utilisateur, la sécurité est augmentée lors des travaux quotidiens avec le Waxlectric light.
- La particularité du Waxlectric light est son chauffage. Celui-ci se trouve directement dans l'insert de modelage. C'est pour cette raison que les inserts réagissent plus vite aux changements de température. La dynamique thermique est considérablement améliorée grâce à un alliage spécial possédant une forte conductibilité thermique.
- Le maintien de la spatule chauffante électronique est extrêmement simple. Les inserts de modelage n'ont pas de traitement d'amélioration de surface. En cas de besoin vous pouvez les meuler sans problème. Lors d'un chauffage défectueux seul l'insert a besoin d'être changé.



Le couteau à cire no: 2155-0112, grand couteau (voir accessoires), ne doit pas être meulé.

3.2 Composants et éléments fonctionnels

- | | |
|--|--|
| A Interrupteur Marche / Arrêt | E Appareil de commande |
| B Affichage DEL | F Manche |
| C Réglage de la température manche gauche | G Manche (seulement pour le Waxlectric light II). |
| D Réglage de la température manche droit (seulement pour le Waxlectric light II). | H Bloc d'alimentation |



3.3 Etendue de livraison

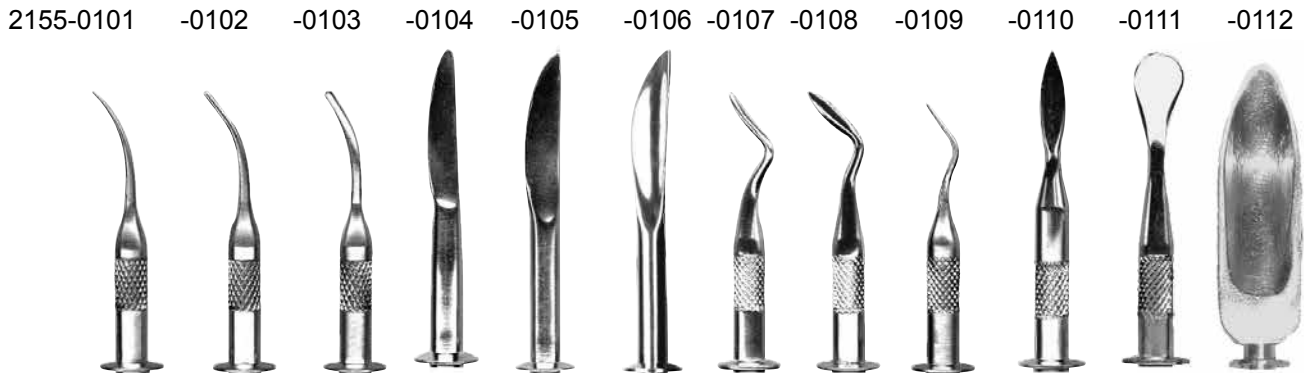
- 1 Appareil de commande
- 1 Manche (ou bien 2 manches pour le Waxlectric light II)
- 1 Insert de modelage no. 2155-0102 (pour le Waxlectric light I) ou bien. 2 inserts de modelage nos. 2155-0101 + 2155-0103 (pour le Waxlectric light II)
- 1 Bloc d'alimentation
- 1 Mode d'emploi

3.4 Accessoires

2151-1500 Jeu de support Waxelectric
2155-0101 Petit insert
2155-0102 Insert moyen
2155-0103 Gros insert
2155-0104 Insert fin
2155-0105 Insert large
2155-0106 Insert concave

2155-0107 Insert Hollenback horizontal
2155-0108 Insert Hollenback vertical
2155-0109 Mini-sonde - coudée
2155-0110 Insert en forme de lance
2155-0111 Lame à faisceau étalé
2155-0112 Grande cuillère pour cire

FR



4 Montage / Mise en service

Si vous avez commandé des supports pour manche et pour inserts, il faut que vous installiez ces derniers sur l'appareil de commande:

- Support pour manches:

Apposer le support latéralement (Fig. 1), pour l'encliqueter faire d'abord un mouvement vers le haut (Fig. 2), puis ensuite vers le devant (Fig. 3).

- Support pour inserts:

Accrocher le support dans les ouvertures qui se trouvent au dos de l'appareil de commande à l'aide des contacts de maintien (Fig. 4) et le plier vers le bas jusqu'à son encliquetage (Fig. 5).

⇒ Visser l'insert de modelage désiré dans le manche (Fig. 6). NE PAS coincer l'insert!

⇒ Brancher les inserts sur le dispositif de commande (Fig. 7). Les douilles de raccordement se trouvent en dessous de l'appareil de commande. Veillez, dans la version à 2 manches, à la bonne affectation des inserts. Sur les manches se trouvent des anneaux de couleur (rouge / jaune). Vous retrouvez aussi ces couleurs sur le côté de l'appareil de commande (Fig. 8).



L'encliquetage des prises doit être perceptible à l'oreille.

⇒ A l'aide des conduites de guidage amener le câble de raccordement des manches vers le devant (Fig. 9).

⇒ Raccorder le bloc d'alimentation sur l'appareil de commande. La douille de branchement se trouve sur la face inférieure de l'appareil de commande (Fig. 10a). Amener le câble par l'ouverture au dos de l'appareil vers l'extérieur (Fig. 10b).

⇒ Raccorder le bloc d'alimentation à l'aide du câble d'alimentation joint au réseau d'alimentation électrique (Fig. 11).



N'utiliser que le bloc d'alimentation d'origine!

5 Commande

5.1 Mise en marche / arrêt

L'appareil est mis en marche et arrêté à l'aide de l'interrupteur (A, Fig. 12).

Dès que l'appareil est mis en marche, l'affichage DEL (B, Fig. 12) s'allume.

5.2 Réglage de la température

La température des inserts de modelage est réglée par les boutons tournants C et D (Fig. 12). Après l'ajustage de la température il se passe quelques secondes jusqu'à ce que l'insert de modelage ait pris la température réglée.



Ne placer JAMAIS les inserts dans une flamme pour obtenir un réchauffement plus rapide. Par ce procédé vous détruiriez les inserts.



Serrer de nouveau la pointe de modelage insérée après le chauffage!



En raison des tolérances de fabrication il se peut cependant qu'une différence de la température réglée par rapport à la température dans l'insert de modelage se produise.

5.3 Entreposage des inserts de modelage et des manches

Vous pouvez entreposer sûrement et aisément les inserts de modelage que vous n'utilisez pas dans le support pour inserts (Fig. 13). Vous pouvez placer sûrement pendant les arrêts de travail les manches non utilisés dans le support pour manches (Fig. 14).



Ne fixer JAMAIS les manches dans le support pour inserts (Fig. 15). Le support et l'appareil de commande pourraient par là être endommagés.



Ne placer JAMAIS le manche sur une couche d'appui inflammable et ne pas le recouvrir! Risque d'incendie!

Les supports pour inserts et manches sont disponibles comme accessoires (voir accessoires).

Astuces et conseils

- Pour réduire le risque de casser les inserts, leurs dos courbés doivent être utilisés lors de „l'enfoncement“ dans un bloc de cire dur! Ainsi la cire fond plus vite et vous permettra d'en prendre une plus grande quantité (Fig. 24).
- Vous obtiendrez un modelage plus rapide et effectif (30 % de gain de temps!) grâce aux cires pré-chauffées dans le Vario E de Renfert. La cire peut être traitée avec plus de ménagement et refroidie plus vite. Par là la rétraction est réduite à un minimum.
- Vu que la surface des pointes des inserts n'a pas de revêtement, elle peut, en partant de la forme de base, être meulée, pliée ou polie individuellement.
- Vous pouvez conduire les câbles des manches, par ex. par un point de fixation adéquat (oeillets ou autres), de façon telle que les manches sont orientés du haut vers le bas et ce dans une position idéale de prise. Avec cette suspension du manche une prise et un changement du manche est nettement plus rapide.
- Si vous réglez la température à 50° C env. [122 °F], vous pouvez à l'aide d'un insert de Waxelectric light légèrement chauffé, « gratter » la cire du bord de couronne sur le moignon chaud.

6 Nettoyage / Entretien



Ne rincer jamais l'appareil sous l'eau!



Pour le nettoyage n'utiliser pas de vapeur! Suite à la pénétration de vapeur chaude l'appareil pourrait être détérioré.

⇒ De temps en temps nettoyer l'appareil à l'aide d'un chiffon doux.



Ne pas utiliser de détergents contenant des solvants pour le nettoyage!

⇒ Après leur emploi frotter les inserts de modelage, vous éviterez par là que la cire laisse une couche durcie sur les inserts et que ceux-ci perdent leur conductibilité thermique optimale.

6.1 Remplacement des inserts



Danger de brûlures!

Les inserts de modelage peuvent encore être chauds. Avant leur remplacement les laisser refroidir.

- Dévisser l'insert (Fig. 16).
- Faire attention à la bonne position du joint torique d'étanchéité (Fig. 17).
- Dans le cas d'une pointe neuve, veiller à ce que les contacts soient propres.
- Fixer le nouvel insert en ligne droite, visser et serrer le manuellement.
Ne coincer PAS le nouvel insert (Fig. 18).



Faire attention au joint torique d'étanchéité (Fig. 17) ! Etanchéification contre la cire.

Les inserts de modelage non utilisés peuvent être déposés dans le support de pointes et tenus sûrs et simplement (Fig. 13).

6.2 Remplacement de la pièce en liège

- ⇒ Dévisser l'insert (Fig. 16).
- ⇒ Oter la pièce en liège par le devant (Fig. 19).
- ⇒ Placer en ligne droite la nouvelle pièce en liège (Fig. 20).
- ⇒ Revisser l'insert (Fig. 18).

6.3 Nettoyage des supports pour manches et inserts

Pour le nettoyage, les supports pour manches et les supports pour inserts peuvent être facilement démontés.

- Support pour inserts:
Appuyer légèrement latéralement (Fig. 21), ensuite plier vers le haut et enlever vers l'arrière (Fig. 22).
- Supports pour manches:
tourner le support et l'enlever en effectuant un mouvement vers l'arrière et le bas (Fig. 23).

Pour le montage des supports pour manches et pour inserts voir chap. 4.

6.4 Pièces de rechange

Les pièces de rechange et les pièces soumises à une usure naturelle se trouvent dans le catalogue des pièces sur le site internet www.renfert.com/p918.

Veuillez indiquer ensuite la référence de produit suivante: 21500000 / 21510000.

Les pièces exclues des droits à la garantie (pièces soumises à une usure naturelle et consommables) sont marquées sur le catalogue des pièces de rechange.

Le numéro de série et la date de fabrication se trouvent sur la plaque signalétique de l'appareil.



7 Suppression des défauts

Défaut	Cause	Remède
Affichage DEL B (Fig. 12) ne s'allume pas.	<ul style="list-style-type: none">• L'appareil de commande n'est pas branché.• L'alimentation électrique est interrompue.• La prise mâle n'est pas totalement fichée sur l'appareil de commande.• Appareil de commande défectueux.• Bloc d'alimentation défectueux.• Court-circuit dans l'insert de modelage.	<ul style="list-style-type: none">• Brancher l'appareil de commande sur l'interrupteur B.• Vérifier l'alimentation électrique et en cas de besoin la rétablir.• Ficher la prise mâle jusqu'à ce qu'elle soit distinctement connectée.• En faire le changement par le service après-vente.• Faire l'échange par la pièce de rechange (voir liste pièces de rechange).• Nettoyer l'insert et le manche (souffler).• Changer les inserts.• Manche chauffant défectueux --> Le remplacer par la pièce de rechange (voir liste des pièces de rechange).
L'appareil fonctionne mais pas de chaleur dans l'insert.	<ul style="list-style-type: none">• L'insert n'est pas bien vissé.• Les contacts des inserts et du manche sont encrassés.• Insert défectueux.• Le câble du manche n'est pas correctement embranché dans l'appareil de commande.• La fiche mâle sur le câble du manche est attaquée par la corrosion.	<ul style="list-style-type: none">• Visser fermement manuellement l'insert.• Nettoyer le contact (en soufflant de l'air comprimé).• Remplacer le joint torique d'étanchéité (voir liste des pièces de rechange).• Remplacer l'insert par un nouveau (voir pt. 3.4 Accessoires).• Ficher le câble du manche jusqu'à son encliquetage dans la douille.• Enficher de nouveau la fiche mâle, au besoin nettoyer les contacts.
La pointe de l'insert n'a pas la température souhaitée.	<ul style="list-style-type: none">• Fausse alimentation en courant de l'insert, car le bloc d'alimentation d'origine n'a pas été utilisé.	<ul style="list-style-type: none">• Utiliser le bloc d'alimentation d'origine.

8 Données techniques

	Waxlectric light I	Waxlectric light II
Tension d'alimentation :	12 VDC	
Puissance absorbée :	5 W	10 W
Température de travail min. :	50 °C [122 °F]	
Température de travail max. :	200 °C [392 °F]	
Bloc d'alimentation : - Tension à l'entrée : - Tension de sortie :	100 - 240 VAC, 50 / 60 Hz 12 VDC / 1 A	
Dimensions (L x H x P) :	91 x 53 x 80 mm [3.58 x 2.09 x 3.15 inch]	
Poids, env. : - avec Bloc d'alimentation : - sans Bloc d'alimentation :	410 g / [14.5 oz] 220 g / [7.8 oz]	430 g / [15.2 oz] 240 g / [8.5 oz]

FR

9 Garantie

En cas d'utilisation conforme Renfert accorde sur tous les éléments de la spatule chauffante du Waxlectric light une **garantie de 3 ans** à l'exception des pièces d'usures.

Cette garantie sera accordée sur présentation de la facture d'origine, établie par le dépôt dentaire. Les pièces soumises à une usure naturelle ainsi que les pièces consommables sont exclues des droits à la garantie. Ces pièces sont marquées sur la liste des pièces de rechange.

Tout droit à la garantie expire en cas d'utilisation non conforme, de non respect des prescriptions concernant le maniement, le nettoyage, l'entretien et le branchement, en cas de travaux de réparation effectués de propre main ou par du personnel non autorisé, par l'utilisation de pièces de rechange d'autres fabricants, ou en cas d'influences inhabituelles ou inadmissibles conformément aux consignes d'utilisation. Des prestations de garantie ne donnent aucun droit à une prolongation de la garantie.

10 Consignes de mise aux déchets

10.1 Mise aux déchets de l'appareil

L'élimination de l'appareil doit être effectuée par une entreprise spécialisée. L'entreprise spécialisée doit être informée des résidus nuisibles à la santé qui sont contenus dans l'appareil.

10.1.1 Indications d'élimination pour les pays de la CE

Pour sauvegarder, protéger et éviter la pollution de l'environnement et pour améliorer le recyclage des matières premières (Recycling), la commission européenne a promulgué une nouvelle directive, selon laquelle les appareils électriques et électroniques doivent être repris par le fabricant, afin de garantir une élimination conforme aux règles ou de conduire à un recyclage adéquat.



A l'intérieur de l'union européenne tous les appareils qui sont munis de ce symbole ne doivent pas non triés être déposés dans les décharges municipales.

Veuillez s.v.p. vous informer sur l'élimination prescrite par la loi chez vos autorités locales.

**Hochaktuell und ausführlich auf ...
Up to date and in detail at ...
Actualisé et détaillé sous ...
Aggiornato e dettagliato su ...
La máxima actualidad y detalle en ...
Актуально и подробно на ...**

www.renfert.com

Renfert GmbH • Industriegebiet • 78247 Hilzingen/Germany
Tel.: +49 7731 82 08-0 • Fax: +49 7731 82 08-70
www.renfert.com • info@renfert.com

Renfert USA • 3718 Illinois Avenue • St. Charles IL 60174/USA
Tel.: +1 6307 62 18 03 • Fax: +1 6307 62 97 87
www.renfert.com • info@renfertusa.com
USA: Free call 800 336 7422



making work easy

IT



Waxelectric light I + II

TRADUZIONE DEL MANUALE DI ISTRUZIONI ORIGINALE

Made in Germany

21-6510 26072017

Indice

1	Introduzione	3
1.1	Simboli.....	3
2	Sicurezza	3
2.1	Uso conforme.....	3
2.2	Uso non conforme.....	3
2.3	Condizioni ambientali per un esercizio sicuro.....	3
2.4	Condizioni ambientali per il magazzinaggio e il trasporto.....	4
2.5	Indicazioni di pericolo e avvisi.....	4
2.5.1	Avvertenze generiche.....	4
2.5.2	Avvertenze specifiche.....	4
2.6	Personale autorizzato.....	4
2.7	Esclusione di responsabilità.....	5
3	Descrizione del prodotto	5
3.1	Descrizione generica.....	5
3.2	Componenti e elementi funzionali.....	5
3.3	Dotazione.....	5
3.4	Accessori.....	6
4	Montaggio / Messa in funzione	6
5	Uso	6
5.1	Accendere / spegnere.....	6
5.2	Regolazione della temperatura.....	7
5.3	Supporti per le sonde e i manipoli.....	7
6	Pulizia / Manutenzione	7
6.1	Cambio della punta.....	7
6.2	Cambio del sughero.....	8
6.3	Pulizia del supporto per il manico e per le sonde.....	8
6.4	Pezzi di ricambio.....	8
7	Eliminare gli errori	8
8	Dati tecnici	9
9	Garanzia	9
10	Indicazioni per lo smaltimento	9
10.1	Smaltimento dell'apparecchio.....	9
10.1.1	Indicazioni per lo smaltimento nei paesi dell'UE.....	9

1 Introduzione

Grazie di aver deciso di acquistare un apparecchio Waxlectric light I risp. Waxlectric light II. Questo apparecchio pone un nuovo standard in fatto di funzionalità, prestazione e sicurezza.

1.1 Simboli

In questo libretto di istruzioni o sull'apparecchio trova dei simboli con il significato seguente.



Pericolo

Sussiste pericolo immediato di lesione. Osservare i documenti allegati!



Tensione elettrica

Sussiste pericolo derivante da tensione elettrica.



Attenzione

Superficie calda.



Attenzione

In caso di inosservanza sussiste il pericolo di danneggiare l'apparecchio.



Nota

Fornisce un'informazione utile per l'azionamento e per semplificare l'uso dell'apparecchio.



Utilizzare solamente in ambienti chiusi.



Rispettare le istruzioni per l'uso.



L'apparecchio è conforme alle direttive europee applicabili.



L'apparecchio è soggetto alla direttiva UE 2002/96/CE (Direttiva RAEE).

► **Enumerazione, da osservare in modo particolare.**

- Enumerazione
- Enumerazione

⇒ Istruzione per l'esecuzione di manovre / azione necessaria / immissione dati / sequenza di manovre:
Si richiede di eseguire le operazioni indicate rispettando l'ordine indicato.

Altri simboli sono spiegati in sede di relativa applicazione.

2 Sicurezza

2.1 Uso conforme

La Waxlectric light è una spatola per ceratura a regolazione elettronica, adatta per quasi tutte le lavorazioni di ceratura e modellazione.

È disponibile nella versione a 1 canale oppure a 2 canali.

La temperatura di lavoro può essere impostata a progressione continua da 50 °C a 200 °C [da 122 °F a 392 °F]. Si prega però di non impostare la temperatura su un valore troppo elevato perché alcune cere sono molto sensibili al surriscaldamento.

2.2 Uso non conforme

Per questo prodotto sono ammessi esclusivamente accessori e ricambi forniti o approvati dalla ditta Renfert GmbH. L'impiego di accessori o ricambi diversi da quelli prescritti può compromettere la sicurezza dell'apparecchio, predisporre al rischio di gravi lesioni, può provocare danni all'ambiente o danneggiare il prodotto.

2.3 Condizioni ambientali per un esercizio sicuro

L'apparecchio può essere azionato esclusivamente:

- in ambienti chiusi,
- fino ad una quota di 2.000 m s.l.m.,
- ad una temperatura ambiente compresa tra 5 e 40 °C [41 °F - 104 °F *],
- con un'umidità relativa massima dell' 80 % a 31 °C [87,8 °F], con decremento lineare fino al 50 % di umidità relativa a 40 °C [104 °F *],
- con alimentazione elettrica di rete, se le fluttuazioni non superano il 10 % del valore nominale,

- con grado di imbrattamento 2,
- con sovratensione di categoria II.

*) Da 5 a 30 °C [41 - 86 °F] l'apparecchio è utilizzabile in condizioni di umidità atmosferica fino all' 80 %. In caso di temperature comprese tra 31 °C e 40 °C [87,8 - 104 °F] l'umidità atmosferica deve diminuire proporzionalmente, per poter garantire l'azionabilità dell'apparecchio (ad es. a 35 °C [95 °F] = 65 % di umidità, a 40 °C [104 °F] = 50 % di umidità). Con temperature superiori a 40 °C [104 °F] l'azionamento dell'apparecchio non è consentito.

2.4 Condizioni ambientali per il magazzinaggio e il trasporto

Per il magazzinaggio e il trasporto si devono rispettare le seguenti condizioni ambientali:

- Temperatura ambiente tra - 20 e + 60 °C [- 4 e + 140 °F],
- umidità relativa massima 80 %.

2.5 Indicazioni di pericolo e avvisi



2.5.1 Avvertenze generiche

- ▶ In caso l'apparecchio non sia azionato in conformità con il presente manuale di istruzioni, la sicurezza prevista non è più garantita.
- ▶ L'apparecchio può essere azionato esclusivamente con un cavo di rete munito di spina conforme al Paese di utilizzo. Un eventuale adeguamento deve essere eseguito da un elettricista specializzato.
- ▶ L'apparecchio può essere messo in funzione solamente se i dati riportati sulla targhetta identificativa coincidono con le caratteristiche della rete di alimentazione di tensione regionale.
- ▶ L'apparecchio può essere connesso esclusivamente a prese di corrente con allacciamento al cavo di terra.
- ▶ La presa di rete deve essere facilmente accessibile.
- ▶ Scollegare l'apparecchio dalla rete elettrica prima di eseguire qualsiasi lavoro sui componenti elettrici.
- ▶ Controllare regolarmente i cavi di alimentazione (come ad es. il cavo di rete), i cavi e la struttura esterna (come ad es. il pannello di controllo) per verificare eventuali danni (ad es. pieghe, incrinature, porosità) o segni di invecchiamento.
Non è più consentito mettere in funzione gli apparecchi che presentano cavi di alimentazione, tubi o componenti della struttura esterna danneggiati o altri difetti!
- ▶ Mettere immediatamente fuori servizio gli apparecchi danneggiati. Scollegare la spina dalla presa di alimentazione elettrica e assicurarsi che non venga riallacciata. Inviare l'apparecchio al servizio assistenza per la riparazione!
- ▶ Azionare l'apparecchio solo sotto il controllo di una seconda persona.
- ▶ Osservare le norme contro gli infortuni sul lavoro dell'Istituto di Assicurazione!
- ▶ È responsabilità del titolare assicurare che vengano osservate le prescrizioni nazionali sul funzionamento e le regolari ispezioni di sicurezza delle apparecchiature elettriche. In Germania si tratta del regolamento 3 della DGUV (Assicurazione nazionale contro gli infortuni) assieme alla VDE (Federazione Nazionale del settore elettrotecnico ed elettronico) 0701-0702.

2.5.2 Avvertenze specifiche

- ▶ Le punte da modellazione raggiungono una temperatura di lavoro massima di 200 °C [392 °F].
- ▶ La parte finale del manico dove è inserito l'inserto diventa molto calda quando in uso.
- ▶ Con un uso non conforme sussiste pericolo di ustione!
- ▶ Durante l'installazione e l'uso, fare attenzione che i cavi non vengano a contatto con dei pezzi caldi.
- ▶ Non appoggiare MAI il manipolo su una superficie infiammabile, e non coprirlo! Pericolo d'incendio!
- ▶ Non porre degli oggetti infiammabili o combustibili nelle sue vicinanze!
- ▶ La spatola per ceratura è prevista solamente per la lavorazione delle cere da modellare.
- ▶ Non riscaldare MAI la spatola per ceratura su una fiamma (ad es. quella di un bruciatore a gas)!
- ▶ La lavorazione di altri materiali può mettere a pericolo l'operatore!
- ▶ Utilizzare solamente in ambienti chiusi. L'apparecchio è stato costruito per l'impiego in ambienti asciutti e non deve essere utilizzato o tenuto all'aperto, esposto all'umidità o in luoghi dove potrebbe bagnarsi.
- ▶ Non coprire il trasformatore durante l'uso.
- ▶ Proteggere il trasformatore dall'umidità.
- ▶ Quando in funzione, srotolare il cordone del trasformatore (pericolo di surriscaldamento nel caso di corto circuito).

2.6 Personale autorizzato

L'azionamento e la manutenzione dell'apparecchio devono essere eseguiti esclusivamente da personale specificamente formato e istruito. Le riparazioni che non sono descritte in questo manuale possono essere eseguite solo da un elettricista qualificato.

2.7 Esclusione di responsabilità

Renfert GmbH respingerà qualsiasi istanza di risarcimento danni e pretesa di garanzia nel caso in cui:

- ▶ il prodotto è stato impiegato per usi differenti da quelli descritti nel libretto di istruzioni.
- ▶ Il prodotto è stato modificato in qualsiasi modo – escluse le modifiche descritte nel libretto di istruzioni.
- ▶ Il prodotto non è stato riparato da un centro specializzato o non è stato impiegato con ricambi originali Renfert.
- ▶ Il prodotto è stato ulteriormente utilizzato nonostante evidenti carenze di sicurezza o danni.
- ▶ Il prodotto ha subito urti meccanici o cadute.

IT

3 Descrizione del prodotto

3.1 Descrizione generica



Si prega di osservare le seguenti avvertenze per garantire una lunga durata e un funzionamento regolare dell'apparecchio.

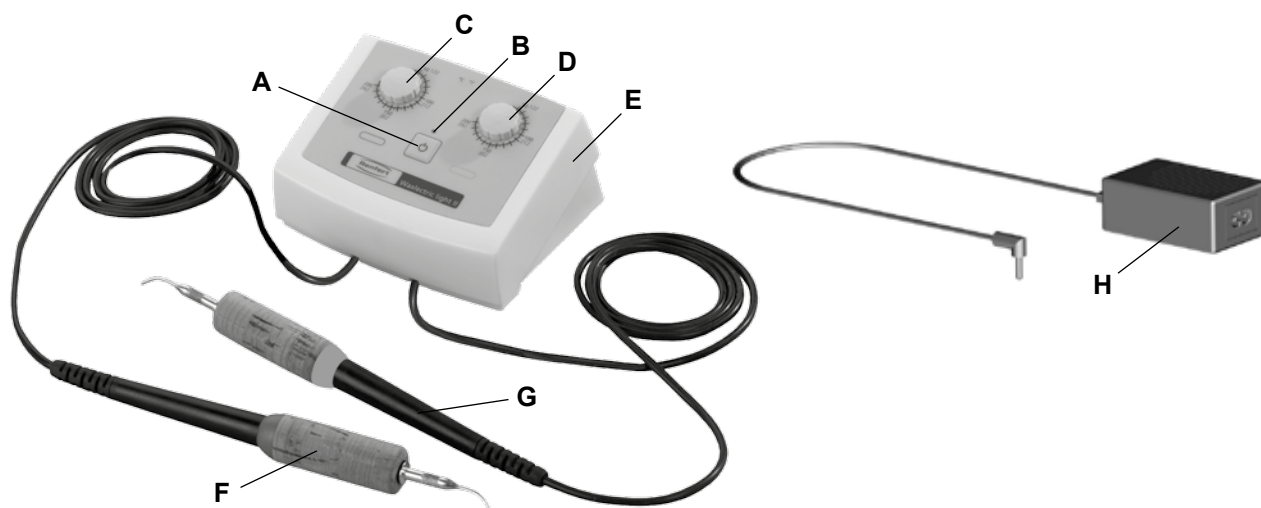
- Un trasformatore esterno approvvigiona la centralina con una tensione di 12 V. In tal modo si aumenta la sicurezza dell'operatore durante il lavoro giornaliero con la Waxlectric light.
- La caratteristica particolare della spatola Waxlectric light è il suo riscaldamento. La resistenza è situata direttamente nell'inserto da modellazione. Gli inserti reagiscono quindi molto più velocemente alle variazioni di temperatura. Inoltre, una lega speciale fortemente termoconduttrice migliora notevolmente la dinamica termica.
- La spatola elettronica per ceratura è di facile manutenzione. La superficie delle punte da modellazione non è trattata. Se necessario, le punte possono essere rettificare senza alcun problema. Nel caso di un guasto alla resistenza, è sufficiente sostituire solo l'inserto.



Non rettificare l'inserto No. 2155-0112, cucchiaio per cera grande (vedi elenco accessori).

3.2 Componenti e elementi funzionali

- | | |
|---|--|
| A Pulsante ON / OFF | E Centralina |
| B Indicatore a LED | F Manipolo |
| C Regolazione della temperatura per il canale di sinistra | G Manipolo (solo nel Waxlectric light II) |
| D Regolazione della temperatura per il canale di destra (solo nel Waxlectric light II) | H Trasformatore |



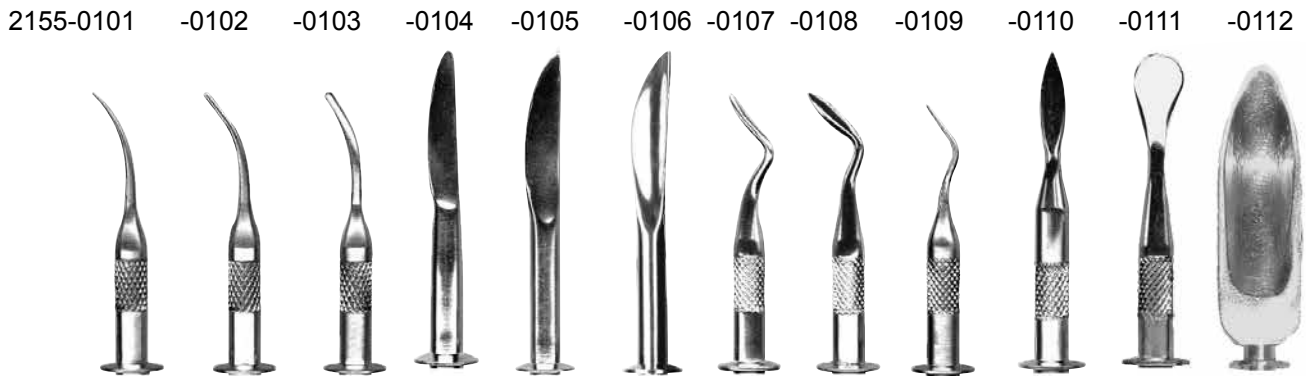
3.3 Dotazione

- 1 Centralina
- 1 Manipolo (risp. 2 manipoli sulla Waxlectric light II)
- 1 Inserto da modellazione No. 2155-0102 (sulla Waxlectric light I) risp. 2 inserti No. 2155-0101 + 2155-0103 (sulla Waxlectric light II)
- 1 Trasformatore
- 1 Istruzioni per l'uso

3.4 Accessori

2151-1500 Kit di supporti Waxlectric
2155-0101 sonda piccola
2155-0102 sonda media
2155-0103 sonda grande
2155-0104 lama sottile
2155-0105 lama larga
2155-0106 lama concava

2155-0107 hollenback orizzontale
2155-0108 hollenback verticale
2155-0109 mini sonda - angolata
2155-0110 lama a lancia
2155-0111 lama a coda di castoro
2155-0112 cucchiaino per cera, grande



4 Montaggio / Messa in funzione

Nel caso abbiate ordinato anche il supporto per il manipolo e il porta-sonde, è necessario montarli sulla centralina:

- supporto per il manipolo:
montare il supporto lateralmente (Fig. 1), e fissarlo in posizione con un movimento prima verso l'alto (Fig. 2), e quindi verso avanti (Fig. 3).
- porta-sonde:
montare il porta-sonde agganciando i naselli nei fori sul retro della centralina (Fig. 4) e muovere verso il basso fino a che scatta in posizione (Fig. 5).

⇒ Avvitare l'inserto per modellare desiderato sul manipolo (Fig. 6). NON inclinare la punta!

⇒ Collegare i manipoli alla centralina (Fig. 7). Le boccole di raccordo si trovano sul lato inferiore della centralina. Osservare, nel modello a due canali, la giusta correlazione dei manipoli. Sui manipoli si trovano degli anelli colorati (rosso / giallo). Questi colori si ritrovano anche sul lato della centralina dove si trovano i comandi (Fig. 8).

i **Quando si inseriscono le spine nelle prese, si deve sentire lo scatto.**

⇒ Condurre i cordoni dei manipoli verso l'avanti passando attraverso le scanalature di guida (Fig. 9).

⇒ Collegare il trasformatore alla centralina. La boccola di raccordo si trova sulla parte inferiore della centralina (Fig. 10a). Condurre il cavo verso l'esterno passando attraverso l'apertura sul retro dell'apparecchio (Fig. 10b).

⇒ Collegare il trasformatore alla presa elettrica con il cavo elettrico in dotazione (Fig. 11).

! **Utilizzare solamente il trasformatore originale!**

5 Uso

5.1 Accendere / spegnere

L'apparecchio si accende e spegne con il pulsante (A, Fig. 12).

Quando l'apparecchio è acceso, l'indicatore a led è illuminato (B, Fig. 12).

5.2 Regolazione della temperatura

La temperatura delle punte da modellazione si regola con le manopole C e D (Fig. 12). Dopo aver modificato la temperatura, ci vogliono alcuni secondi prima che la punta da modellazione raggiunga la temperatura impostata.



Non tenere MAI le sonde nella fiamma di un bruciatore a gas perché si riscaldino più velocemente. Le sonde verrebbero rovinate.



Si prega di riavvitare la punta da modellazione inserita una volta riscaldata!

Le resistenze impiegate sono coordinate alle singole punte da modellazione.



A causa delle tolleranze nella fabbricazione è possibile che si presentino degli scarti minimi tra la temperatura impostata e la temperatura sulla punta da modellazione.

5.3 Supporti per le sonde e i manipoli

Le sonde che non sono in uso, possono essere tenute a portata di mano e in luogo sicuro inserite nell'apposito supporto (Fig. 13). I manipoli che non sono in uso possono essere tenuti al sicuro nell'apposito supporto durante le pause lavorative (Fig. 14).



Non inserire MAI i manipoli nel supporto per le sonde (Fig. 15). Ciò potrebbe danneggiare il supporto per le sonde e la centralina.



Non appoggiare MAI il manipolo su un piano infiammabile e non coprirlo! Pericolo d'incendio!

I supporti per le sonde e per i manipoli sono disponibili come accessori (vedi elenco accessori).

Consigli e avvertenze

- Per ridurre il rischio che le punte si rompano, bisogna „immergere“ le sonde nel blocchetto di cera freddo e duro dalla parte convessa del retro! In tal modo, la cera si fonde più velocemente e si può raccogliere una quantità di cera più abbondante (Fig. 24).
- Una modellazione più veloce e più effettiva (si risparmia 30 % di tempo!) si ottiene preriscaldando le cere nel Vario E della Renfert. La cera viene trattata rispettandone le componenti e si raffredda più velocemente. Ciò riduce le contrazioni ad un minimo.
- Partendo dalla forma di base, è possibile rettificare, piegare e lucidare individualmente le punte da modellazione perché la loro superficie non è trattata.
- I cavi dei manipoli possono essere condotti ad es. attraverso un punto di fissaggio adatto (occhiello o simile), in modo che i manipoli pendano dall'alto verso il basso – all'altezza ideale per la loro manipolazione. Questa „sospensione“ permette di utilizzare e sostituire i manipoli più velocemente.
- Impostando la temperatura a ca. 50 °C [122 °F], è possibile raschiare il margine della corona in cera sul moncone con una lama tiepida della Waxlectric.

6 Pulizia / Manutenzione



Non risciacquare mai l'apparecchio con acqua!



Non utilizzare mai il vapore per la pulizia! L'apparecchio potrebbe essere danneggiato dal vapore caldo.

⇒ Pulire l'apparecchio con un panno morbido di tanto in tanto.



Non utilizzare dei detergenti a base di solventi!

⇒ Dopo l'uso, pulire le punte con un panno; in tal modo si evita che si formi uno strato di cera bruciata e che la punta perda la sua conduzione termica ottimale.

6.1 Cambio della punta



Pericolo di ustione!

Le punte da modellazione possono essere ancora calde. Lasciar raffreddare prima di sostituire.

- Svitare la punta (Fig. 16).
- Fare attenzione che l'anello di tenuta sia situato in posizione corretta (Fig. 17).
- In caso di punta nuova, verificare che i contatti siano puliti.
- Inserire la punta nuova dritta, avvitare e serrare a mano. NON inclinare la punta nuova (Fig. 18).



Fare attenzione all'anello di tenuta (Fig. 17)! Guarnizione a tenuta della cera.

Le punte da modellazione che non sono in uso, si possono tenere sul pratico e comodo supporto (Fig. 13).

6.2 Cambio del sughero

- ⇒ Svitare la punta (Fig. 16).
- ⇒ Sfilare la guaina di sughero verso avanti (Fig. 19).
- ⇒ Infilare la guaina nuova diritta (Fig. 20).
- ⇒ Riavvitare la punta (Fig. 18).

6.3 Pulizia del supporto per il manico e per le sonde

Per la pulizia, il supporto per le sonde e per i manici si smontano facilmente.

- Supporto per le sonde:
Premere leggermente sui lati (Fig. 21), quindi ribaltare verso l'alto e togliere dal retro (Fig. 22).
- Supporto per i manici:
Togliere il supporto dal lato posteriore e dal basso ruotandolo (Fig. 23).

Per montare il porta-sonde e il supporto per il manico vedi al cap. 4.

6.4 Pezzi di ricambio

Le parti di consumo e i ricambi sono riportati nella lista dei ricambi che si trova sul sito internet www.renfert.com/p918.

Si prega quindi di inserire il seguente numero di codice del prodotto: 21500000 / 21510000.

Le componenti escluse dalla garanzia (parti soggette ad usura o di consumo) sono marcate nella lista dei ricambi.

Il numero di serie e la data costruzione si trovano sulla targhetta dell'apparecchio.



7 Eliminare gli errori

Disfunzione	Causa	Rimedio
Il LED B (Fig. 12) non si accende.	<ul style="list-style-type: none">• La centralina non è accesa.• Approvvigionamento elettrico interrotto.• La spina non è completamente inserita nella centralina.• Centralina difettosa.• Trasformatore difettoso.• Corto circuito nella punta.	<ul style="list-style-type: none">• Accendere la centralina con il pulsante A.• Controllare l'approvvigionamento elettrico e in caso ripristinare.• Inserire la spina, fino a sentire chiaramente che scatta in posizione.• Sostituire tramite servizio assistenza.• Sostituire con pezzo di ricambio (vedi elenco dei ricambi).• Pulire la punta e il manico (con la siringa d'aria).• Sostituire la punta.• Manico della resistenza difettoso --> sostituire con pezzo di ricambio (vedi elenco dei ricambi).
L'apparecchio funziona, ma la punta resta fredda.	<ul style="list-style-type: none">• Insetto avvitato non correttamente.• Contatto tra insetto e punta imbrattato.• Punta difettosa.• Cavo del manipolo non correttamente inserito nella centralina.• La spina sul cavo del manipolo si corrode.	<ul style="list-style-type: none">• Avvitare l'insetto e serrare a mano.• Pulire il contatto (con la siringa d'aria).• Sostituire l'anello di tenuta (vedi elenco dei ricambi).• Sostituire con una punta nuova (vedi punto 3.4 Accessori).• Inserire il cavo del manipolo nella boccia sulla centralina fino allo scatto.• Inserire nuovamente la spina, ed eventualmente pulire i contatti.
La temperatura della punta non raggiunge il valore desiderato.	<ul style="list-style-type: none">• Errata tensione di alimentazione della punta perché non si è utilizzato il trasformatore originale.	<ul style="list-style-type: none">• Utilizzare il trasformatore originale.

8 Dati tecnici

	Waxlectric light I	Waxlectric light II
Tensione di alimentazione:	12 VDC	
Potenza assorbita:	5 W	10 W
Temperatura d'esercizio min.:	50 °C [122 °F]	
Temperatura d'esercizio mass.:	200 °C [392 °F]	
Trasformatore: - Tensione di alimentazione: - Tensione di uscita:	100 - 240 VAC, 50 / 60 Hz 12 VDC / 1 A	
Dimensioni (L x A x P):	91 x 53 x 80 mm [3.58 x 2.09 x 3.15 inch]	
Peso ca.: - con Trasformatore: - senza Trasformatore:	410 g / [14.5 oz] 220 g / [7.8 oz]	430 g / [15.2 oz] 240 g / [8.5 oz]

9 Garanzia

Se utilizzato in modo regolamentare, la Renfert concede una **garanzia di 3 anni** su tutti i componenti della Waxlectric light – ad eccezione dei pezzi soggetti ad usura.

Per usufruire della garanzia bisogna presentare la fattura di vendita originale del rivenditore specializzato.

Sono esclusi dalla garanzia i pezzi soggetti a naturale usura nonché i pezzi di consumo. Questi pezzi sono contrassegnati nell'elenco dei pezzi di ricambio.

La garanzia perde la sua validità in caso di uso improprio, in caso di mancato rispetto delle istruzioni d'uso, di pulizia, di manutenzione e di collegamento, in caso di riparazione in proprio o da parte di personale non autorizzato, in caso di utilizzo di pezzi di ricambio di altri fabbricanti e in caso di effetti eccezionali non ammessi dalle istruzioni d'uso.

Una prestazione in garanzia non implica il prolungamento della stessa.

10 Indicazioni per lo smaltimento

10.1 Smaltimento dell'apparecchio

Per lo smaltimento dell'apparecchio è necessario rivolgersi ad una ditta specializzata. Tale ditta specializzata deve essere informata riguardo ai residui nocivi per la salute presenti all'interno dell'apparecchio.

10.1.1 Indicazioni per lo smaltimento nei paesi dell'UE

Per preservare e tutelare l'ambiente, prevenire l'inquinamento ambientale e migliorare il riciclaggio delle materie prime, la Commissione Europea ha emanato una direttiva secondo cui i dispositivi elettrici ed elettronici vengono restituiti al produttore per destinarli allo smaltimento a norma o al riciclaggio.



Nell'Unione Europea, gli apparecchi contrassegnati con il simbolo seguente non devono essere smaltiti nella raccolta rifiuti residenziali non differenziata.

Per informazioni su uno smaltimento conforme rivolgersi alle autorità locali.

**Hochaktuell und ausführlich auf ...
Up to date and in detail at ...
Actualisé et détaillé sous ...
Aggiornato e dettagliato su ...
La máxima actualidad y detalle en ...
Актуально и подробно на ...**

www.renfert.com

Renfert GmbH • Industriegebiet • 78247 Hilzingen/Germany
Tel.: +49 7731 82 08-0 • Fax: +49 7731 82 08-70
www.renfert.com • info@renfert.com

Renfert USA • 3718 Illinois Avenue • St. Charles IL 60174/USA
Tel.: +1 6307 62 18 03 • Fax: +1 6307 62 97 87
www.renfert.com • info@renfertusa.com
USA: Free call 800 336 7422



making work easy

ES



Waxelectric light I + II

TRADUCCIÓN DEL MANUAL DE INSTRUCCIONES ORIGINAL

Made in Germany

21-6510 26072017

Contenido

1	Introducción	3
1.1	Símbolos	3
2	Seguridad	3
2.1	Uso adecuado	3
2.2	Uso inadecuado	3
2.3	Condiciones externas para un funcionamiento seguro	3
2.4	Condiciones externas para el almacenamiento y transporte	4
2.5	Indicaciones de peligro y advertencia	4
2.5.1	Indicaciones generales	4
2.5.2	Indicaciones de peligro	4
2.6	Personas autorizadas	4
2.7	Exención de responsabilidad	5
3	Descripción del producto	5
3.1	Descripción general	5
3.2	Conjuntos y elementos funcionales	5
3.3	Volumen de suministro	5
3.4	Accesorios	6
4	Montaje / Puesta en Marcha	6
5	Empleo	6
5.1	Conectar / Desconectar	6
5.2	Ajuste de la temperatura	7
5.3	Depositar las puntas modeladoras y las piezas de mano	7
6	Limpieza / Mantenimiento	7
6.1	Cambio de las Puntas	7
6.2	Cambio del corcho	8
6.3	Limpieza del soporte para las piezas de mano y del porta-puntas	8
6.4	Piezas de recambio	8
7	Eliminación de averías	8
8	Datos Técnicos	9
9	Garantía	9
10	Advertencias sobre la eliminación de residuos	9
10.1	Eliminación del aparato	9
10.1.1	Indicaciones acerca de la eliminación en países de la UE	9

1 Introducción

Nos alegramos de que haya decidido adquirir un Waxlectric light I o bien un Waxlectric light II. Este aparato establece un nuevo estándar referente a funcionalidad, potencia y seguridad.

1.1 Símbolos

En las presentes instrucciones de uso y en el mismo aparato encontrará símbolos con el siguiente significado:



Peligro

Peligro inminente de sufrir lesiones. Se deben consultar los documentos que se acompañan.



Tensión eléctrica

Peligro por tensión eléctrica.



Atención

Superficies calientes.



Atención

El incumplimiento de la indicación implica el riesgo de que se produzcan daños en el aparato.



Nota

Proporciona información útil para el manejo, simplificando la operabilidad.



Sólo utilizar en espacios interiores.



Observar el manual de empleo.



El aparato cumple las pertinentes normativas de la UE.



El aparato está sujeto a la normativa UE 2002/96/EG (normativa WEEE).

► **Se debe respetar sobre todo la siguiente enumeración.**

- Enumeración
- Enumeración

⇒ Instrucción de manipulación / acción requerida / introducción / sucesión de trabajo:

Se le pedirá que realice la manipulación indicada en el orden especificado.

Otros símbolos se explicarán con el uso.

2 Seguridad

2.1 Uso adecuado

El Waxlectric light es una espátula de encerado controlada de forma electrónica, apto para casi todo tipo de trabajos de moldeado y encerado.

Esta disponible en versión de 1 canal o de 2 canales.

La temperatura de servicio se puede ajustar con regulación continua desde 50 °C hasta 200 °C [122 °F hasta 392 °F]. Tenga cuidado de no elegir una temperatura demasiado alta, ya que algunas ceras reaccionan de forma muy sensible al sobrecalentamiento.

2.2 Uso inadecuado

En este producto se podrán usar solo las piezas de accesorio y repuesto suministradas o autorizadas por la empresa Renfert GmbH. El uso de otras piezas de accesorio o repuesto puede perjudicar la seguridad del equipo, conlleva el riesgo de lesiones graves, y puede provocar daños en el medio ambiente o la avería del producto.

2.3 Condiciones externas para un funcionamiento seguro

El aparato puede funcionar solo:

- en espacios interiores,
- hasta una altitud de 2.000 m sobre el nivel del mar,
- con una temperatura ambiental de 5 – 40 °C [41 - 104 °F *],
- con una humedad relativa del 80 % con 31 °C [87,8 °F], linealmente descendiente hasta el 50 % de humedad relativa con 40 °C [104 °F *],
- con alimentación eléctrica de la red cuando las fluctuaciones de tensión no superan el 10 % del valor nominal,

- con grado de contaminación 2,
- con categoría de sobretensión II.

*) Con 5 – 30 °C [41 – 86 °F] se puede usar el aparato con una humedad atmosférica de hasta el 80 %. Con temperaturas de 31 – 40 °C [87,8 – 104 °F], la humedad atmosférica debe disminuir proporcionalmente para garantizar la disponibilidad de aplicación (p. ej. con 35 °C [95 °F] = 65 % de humedad atmosférica, con 40 °C [104 °F] = 50 % de humedad atmosférica). Con temperaturas superiores a 40 °C [104 °F] no se puede poner en funcionamiento el aparato.

2.4 Condiciones externas para el almacenamiento y transporte

Durante el almacenamiento y transporte se deben cumplir las siguientes condiciones externas:

- temperatura ambiental - 20 – + 60 °C [- 4 – + 140 °F],
- máxima humedad relativa 80 %.

2.5 Indicaciones de peligro y advertencia



2.5.1 Indicaciones generales

- ▶ Si no se acciona el aparato siguiendo las presentes instrucciones de uso, ya no quedará garantizada la protección estipulada.
- ▶ El dispositivo se puede poner en funcionamiento solo mediante un cable de red con un sistema de enchufe específico del país. La eventual reconstrucción debe realizarla siempre un experto electrotécnico.
- ▶ El aparato deberá ponerse solo en funcionamiento cuando coincidan las especificaciones de la placa característica con las especificaciones de la red regional.
- ▶ El aparato deberá enchufarse solo a tomas de corriente que se encuentren conectadas al sistema conductor de protección.
- ▶ El enchufe de red debe contar con un fácil acceso.
- ▶ Antes de realizar cualquier tipo de trabajo en los componentes eléctricos, separar el aparato de la red.
- ▶ Supervisar con regularidad las líneas de conexión (como p. ej. el cable de red), las mangueras y la carcasa (como p. ej. el panel de control) en busca de posibles daños (p. ej. pandeos, fisuras, porosidad) o maduración. ¡No se deberán accionar los aparatos con líneas de conexión, mangueras o con piezas de la carcasa dañadas o cualquier otro defecto!
- ▶ Desconectar de inmediato los aparatos dañados. Desconectar el enchufe de red y asegurar a que no se vuelva a conectar. ¡Enviar el aparato para su reparación!
- ▶ Accionar el aparato solo bajo supervisión.
- ▶ ¡Respete las normas nacionales sobre prevención de riesgos en el trabajo!
- ▶ El cumplimiento de las disposiciones nacionales referentes al servicio y repetidas pruebas de seguridad de aparatos eléctricos es responsabilidad de la compañía operadora. En Alemania se trata del reglamento 3 del DGUV (Seguro Legal de Accidentes) junto con la VDE (Federación Nacional de las Empresas de los Sectores Electrotécnico y Electrónico) 0701-0702.

2.5.2 Indicaciones de peligro

- ▶ Las puntas de moldeado llegan a una temperatura de servicio máx. de 200 °C [392 °F].
- ▶ La punta del mango está muy caliente durante el uso.
- ▶ ¡Empleándolo de forma indebida existe el peligro de quemaduras!
- ▶ Durante la instalación y el uso, le rogamos prestar atención que los cables no están en contacto con los partes calurosos.
- ▶ ¡No depositar NUNCA la pieza de mano sobre una superficie fácilmente inflamable, ni tapanla!
¡Peligro de incendio!
- ▶ No colocar cosas inflamables cerca del aparato!
- ▶ La espátula de encerado está destinada exclusivamente al trabajo con ceras de moldeado.
- ▶ ¡No exponer NUNCA la espátula de cera a una llama (p. ej. la llama de un mechero de gas)!
- ▶ ¡El trabajar con otros materiales puede conllevar peligro para el usuario!
- ▶ Sólo utilizar en espacios interiores. El aparato está concebido exclusivamente para el empleo en seco y no debe de utilizarse ni guardarse en el exterior o bajo condiciones de humedad.
- ▶ No tapan el bloque de alimentación durante su empleo.
- ▶ Proteja el bloque de alimentación de humedad.
- ▶ Desenrollar el cable de conexión del bloque de alimentación durante su empleo (peligro de sobrecalentamiento en caso de cortocircuito).

2.6 Personas autorizadas

El manejo y mantenimiento del aparato lo podrán realizar solo personas debidamente instruidas.

Las reparaciones que no se hayan descrito en las presentes instrucciones de uso, las podrá realizar solo un experto electricista.

2.7 Exención de responsabilidad

Renfert GmbH declina cualquier derecho a indemnización o garantía cuando:

- ▶ se utiliza el producto para otros usos de los descritos en las instrucciones de uso.
- ▶ se modifica el producto de alguna forma y manera, con excepción de las modificaciones descritas en las instrucciones de uso.
- ▶ no es la tienda especializada la que repara el producto o este no usa piezas de recambio Renfert originales.
- ▶ se continúa utilizando el producto, a pesar de deficiencias de seguridad o daños reconocibles.
- ▶ el producto se encuentra expuesto a golpes mecánicos o este se deja caer.

3 Descripción del producto

3.1 Descripción general



Por favor, observe las indicaciones a continuación para garantizar un largo funcionamiento sin aparición de problemas.

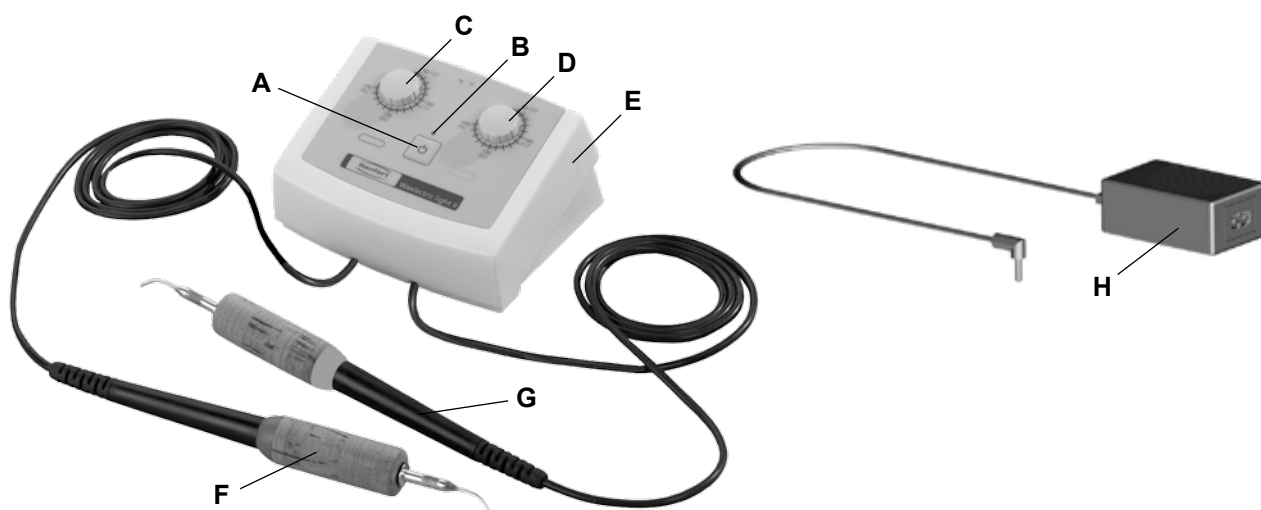
- Un bloque de alimentación externo suministra la espátula de encerado con una tensión de 12 V. Esto supone, para Ud. como usuario, un aumento de la seguridad durante el trabajo diario con el Waxlectric light.
- La particularidad del Waxlectric light es su calefacción. Esta se encuentra directamente dentro de la punta de moldeado. Por ello las puntas responden con mayor rapidez a los cambios de temperatura. La dinámica térmica mejora sustancialmente gracias a la aleación especial de alta transmisión térmica.
- La espátula de encerado electrónico es extremadamente cómoda. Las superficies de las puntas de moldeado no llevan tratamiento de afinado. En caso de necesidad se pueden rectificar sin problemas. En caso de defecto de la calefacción sólo se intercambia la punta.



La cuchilla para cera grande N° 2155-0112 (véase accesorios) no deberá reafilarse.

3.2 Conjuntos y elementos funcionales

- | | | | |
|---|---|---|---|
| A | Interruptor conectado – desconectado | E | Aparato de control |
| B | Indicación LED | F | Pieza de mano |
| C | Ajuste de temperatura canal izquierdo | G | Pieza de mano (sólo para Waxlectric light II) |
| D | Ajuste de temperatura canal derecho (sólo para Waxlectric light II) | H | Bloque de alimentación |



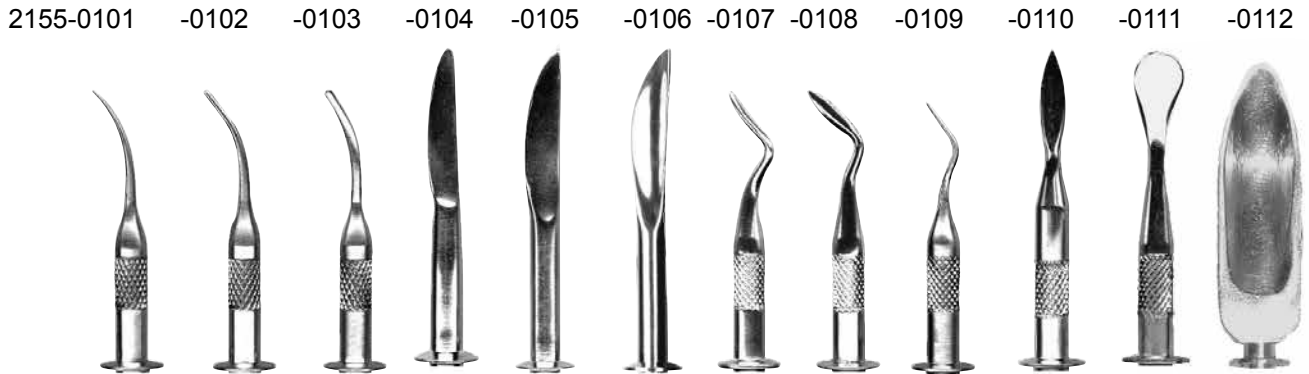
3.3 Volumen de suministro

- 1 Aparato de control
- 1 Pieza de mano (2 piezas de mano para Waxlectric light II)
- 1 Inserto de moldeado N° 2155-0102 para Waxlectric light I (2 insertos N° 2155-0101 + 2155-0103 para Waxlectric light II)
- 1 Bloque de alimentación
- 1 Instrucciones de servicio

3.4 Accesorios

2151-1500	Juego de soporte Waxlectric	2155-0107	Hollenback horizontal
2155-0101	Sonda pequeña	2155-0108	Hollenback vertical
2155-0102	Sonda mediana	2155-0109	Sonda mini - acodada
2155-0103	Sonda grande	2155-0110	Cuchilla en punta de lanza
2155-0104	Cuchilla estrecha	2155-0111	Cuchilla plana
2155-0105	Cuchilla ancha	2155-0112	Cuchilla grande de encerado
2155-0106	Cuchilla de media caña		

ES



4 Montaje / Puesta en Marcha

En caso de que Usted haya pedido también el soporte para las piezas de mano y el porta-puntas, tendrá que montar éstos primero en la unidad de control:

- Soporte para las piezas de mano:

Coloque el soporte de forma lateral (Fig. 1) y déjelo encajar, realizando primero un movimiento hacia arriba (Fig. 2) y después hacia adelante (Fig. 3).

- Porta-puntas:

Enganche el porta-puntas con los orificios para fijar las puntas en las aberturas de la parte trasera de la unidad de control (Fig. 4) y bájelo hasta encajar (Fig. 5).

⇒ Atornille la punta de moldeado deseada en la espátula (Fig. 6). ¡NO ladear la punta!

⇒ Enchufe las piezas de mano en la unidad de mando (Fig. 7). Las hembrillas de conexión se encuentran en la parte inferior de la unidad de mando. Observe la asignación correcta de las piezas de mano en la versión de 2 canales. En las empuñaduras de las piezas de mano encontrará unos anillos de color (rojo / amarillo). Volverá a encontrar estos colores también en el lado de manejo de la unidad de mando (Fig. 8).



Las clavijas tienen que encajar de forma audible en las hembrillas.

⇒ Lleve los cables de conexión de las espátulas hacia delante a través de las ranuras guía (Fig. 9).

⇒ Conecte el bloque de alimentación en el aparato de control. El zócalo de conexión se encuentra en la parte inferior del aparato de control (Fig. 10a). Saque el cable a través de la abertura al dorso del aparato hacia afuera (Fig. 10b).

⇒ Conecte el bloque de alimentación con el cable de red adjunto al suministro de corriente (Fig. 11).



¡Utilizar tan sólo el bloque de alimentación original!

5 Empleo

5.1 Conectar / Desconectar

El aparato se conecta y se desconecta con el interruptor (A, Fig. 12).

En cuanto se conecte el aparato, el LED (B, Fig. 12) se ilumina.

5.2 Ajuste de la temperatura

La temperatura de la punta de moldeado se ajusta con los botones giratorios C y D (Fig. 12). Tras variar la temperatura pasarán algunos segundos hasta que la punta de moldeado haya adaptado la temperatura elegida.



No exponer NUNCA las puntas a una llama de gas, a fin de calentarlas de manera más rápida. Destruirá de esta manera las puntas.



¡Por favor, vuelva a apretar la punta modeladora enroscada una vez calentada!

Los elementos térmicos empleados se encuentran especialmente adaptados a las diferentes puntas de moldeado.



A causa de tolerancias de producción pueden aparecer desviaciones mínimas entre la temperatura ajustada y la temperatura en la punta.

5.3 Depositar las puntas modeladoras y las piezas de mano

Puede depositar las puntas modeladoras que no utilice de manera cómoda y segura en el porta-puntas (Fig. 13). Las piezas de mano pueden guardarse en las pausas de trabajo de forma segura en el correspondiente soporte (Fig. 14).



No introducir NUNCA las piezas de mano en el porta-puntas (Fig. 15). El porta-puntas, al igual que la unidad de control podrían dañarse de esta manera.



**¡No depositar NUNCA la pieza de mano sobre una superficie fácilmente inflamable, ni taparla!
¡Peligro de incendio!**

El porta-puntas y el soporte para las piezas de mano son disponibles como accesorios (véase accesorios).

Notas y sugerencias

- ¡A fin de reducir el peligro de rotura de las puntas, tendrá que utilizarse la parte trasera curvada al “sumergirse” la punta en el bloque de cera frío! De esta manera es posible fundir la cera de forma más rápida, pudiéndose tomar una mayor cantidad de cera (Fig. 24).
- Un moldeado más rápido y eficaz (¡un 30 % de ahorro de tiempo!) se consigue empleando ceras precalentadas en el Renfert Vario E. La cera se trabaja más cuidadosamente y se enfría más rápidamente. Con ello se consigue una reducción al mínimo de encogimiento.
- Ya que las superficies de las puntas no se encuentran afinadas, se pueden (partiendo de la forma base) esmerilar, doblar o pulir individualmente.
- Opcionalmente los cables de las piezas de mano se pueden llevar por un punto de fijación adecuado (un ojete o similar) y colgarlas de arriba abajo a una altura ideal de acceso manual. Con tal “suspensión-cable-pieza de mano” se posibilita un acceso / cambio rápido de los lápices.
- Si ajusta la temperatura en aprox. 50 °C [122 °F], puede “rascar” con una cuchilla precalentada Waxlectric light el borde de cera de la corona sobre la base.

6 Limpieza / Mantenimiento



¡No lave / moje el aparato bajo ningún concepto!



¡No utilice vapor para la limpieza! El aparato puede sufrir daños a causa de la penetración de vapor recalentado.

⇒ Limpie el aparato de vez en cuando con una gamuza suave.



¡No emplear productos de limpieza con disolventes!

⇒ Frote las puntas tras utilizarlas. Así evitará que la cera se quede incrustada y la punta pierda su óptima transmisión térmica.

6.1 Cambio de las Puntas



¡Peligro de quemaduras! Las puntas de moldeado pueden estar calientes. Es imprescindible dejarlas que se enfríen antes de cambiarlas.

- Destornillar la punta (Fig. 16).
- Observe el posicionamiento correcto de la junta tórica (Fig. 17).
- En caso de una punta nueva, prestar atención a que los contactos estén limpios.
- Coloque la punta nueva de manera recta, enrósquela y apriétela a mano. NO ladee la punta nueva (Fig. 18).



¡Observar la junta tórica (Fig. 17)! Hermeticidad contra la cera.

Las puntas de moldeado no utilizadas se pueden guardar de forma cómoda y segura en el soporte de puntas (véase accesorios) (Fig. 13).

6.2 Cambio del corcho

- ⇒ Desenrosque la punta (Fig. 16).
- ⇒ Extraiga a continuación el tubo de corcho hacia adelante (Fig. 19).
- ⇒ Coloque ahora el nuevo tubo de corcho de manera recta (Fig. 20).
- ⇒ Vuelva a enroscar la punta (Fig. 18).

6.3 Limpieza del soporte para las piezas de mano y del porta-puntas

El porta-puntas y el soporte para las piezas de mano pueden desmontarse fácilmente para la limpieza.

- Porta-puntas:
Presionar ligeramente de ambos lados (Fig. 21), levantarlo a continuación y retirarlo hacia atrás (Fig. 22).
- Soporte para las piezas de mano:
Retirar el soporte con un giro hacia atrás y hacia abajo (figura 23).

Para el montaje del porta-puntas y del soporte para las piezas de mano véase capítulo 4.

6.4 Piezas de recambio

Encontrará las piezas sujetas a desgaste o de recambio en la lista de piezas de recambio en Internet en www.renfert.com/p918.

Introduzca aquí el número de artículo siguiente: 21500000 / 21510000.

Las piezas excluidas de la prestación de garantía (piezas de consumo, piezas sujetas a desgaste) vienen especificadas en la lista de piezas de recambio.

El número de serie y la fecha de fabricación están indicados en la placa identificadora del aparato.



7 Eliminación de averías

Fallo	Causa	Solución
LED B (Fig. 12) apagado.	<ul style="list-style-type: none"> • Aparato de control no conectado. • Suministro de corriente interrumpido. • Clavija no insertada completamente en la unidad de control. • Aparato de control defectuoso. • Bloque de alimentación defectuoso. • Cortocircuito en la punta. 	<ul style="list-style-type: none"> • Encender el aparato de control con el interruptor A. • Comprobar suministro de corriente acaso restablecer. • Introducir la clavija hasta encajar ésta de forma perceptible. • Cambio por empresa de servicio. • Intercambio por pieza de recambio (véase lista de recambios). • Limpiar la punta y el mango (soplar). • Cambiar la punta. • Mango térmico defectuoso. --> Intercambio por pieza de recambio (véase lista de recambios).
El aparato funciona, pero no hay temperatura en la punta.	<ul style="list-style-type: none"> • Punta mal atornillada. • Contacto de mango y punta sucio. • Punta defectuosa. • Cable de la pieza de mano mal colocado en el aparato de control. • Clavija del cable de la pieza de mano corroída. 	<ul style="list-style-type: none"> • Atornillar la punta a mano. • Limpiar el contacto (soplar). • Cambiar la junta tórica (véase lista de recambios). • Intercambiar por punta nueva (véase pto. 3.4 Accesorios). • Meter el cable de la pieza de mano hasta engastarlo en el zócalo de conexión del aparato. • Volver a enchufar la clavija, limpiar los contactos en caso necesario.
La temperatura de la punta no alcanza el valor deseado.	<ul style="list-style-type: none"> • Alimentación de corriente de la punta errónea, debido a no haberse utilizado el bloque de alimentación original. 	<ul style="list-style-type: none"> • Utilizar el bloque de alimentación original.

8 Datos Técnicos

	Waxlectric light I	Waxlectric light II
Voltaje de alimentación:	12 VDC	
Potencia absorbida:	5 W	10 W
Temperatura de servicio mín.:	50 °C [122 °F]	
Temperatura de servicio máx.:	200 °C [392 °F]	
Bloque de alimentación: - Tensión de entrada: - Tensión de salida:	100 - 240 VAC, 50 / 60 Hz 12 VDC / 1 A	
Dimensiones (An x Al x P):	91 x 53 x 80 mm [3.58 x 2.09 x 3.15 inch]	
Peso, aprox.: - con Bloque de alimentación: - sin Bloque de alimentación:	410 g / [14.5 oz] 220 g / [7.8 oz]	430 g / [15.2 oz] 240 g / [8.5 oz]

ES

9 Garantía

Renfert concede una **garantía de 3 años** sobre todas las piezas del Waxlectric light si se emplea de forma debida.

Condición para la ejecución de la garantía es la existencia de la factura comercial original del comercio especializado.

La garantía no incluye componentes que se encuentren sometidos a un desgaste natural (piezas sometidas a desgaste), ni tampoco piezas fungibles. Estas piezas vienen especificadas en la lista de piezas de recambio.

La garantía se extingue en caso de empleo indebido, no observancia de las instrucciones de empleo, limpieza, mantenimiento y conexión, reparaciones por cuenta propia o reparaciones no ejecutadas por comercio especializado, empleando piezas de recambio de otros fabricantes y por influencias inusuales o no permitidas según las prescripciones de uso.

Prestaciones de garantía no conllevan una prolongación de garantía.

10 Advertencias sobre la eliminación de residuos

10.1 Eliminación del aparato

La eliminación del aparato debe ser realizada por una empresa especializada. Hay que informar a la empresa especializada acerca de la existencia de materiales peligrosos en el aparato.

10.1.1 Indicaciones acerca de la eliminación en países de la UE

La Comisión Europea ha promulgado una directiva con el fin de conservar y proteger el medio ambiente, evitar la contaminación del mismo y mejorar el reciclaje de las materias primas. Según esta directiva, los fabricantes de aparatos eléctricos y electrónicos aceptan la devolución de los mismos, a fin de destinarlos a una eliminación controlada o bien al reciclaje.



Es por esta razón que los aparatos marcados con este símbolo no deberán eliminarse dentro de la Unión Europea junto con la basura doméstica no clasificada.

Por favor, infórmese con las autoridades locales sobre una eliminación controlada.

**Hochaktuell und ausführlich auf ...
Up to date and in detail at ...
Actualisé et détaillé sous ...
Aggiornato e dettagliato su ...
La máxima actualidad y detalle en ...
Актуально и подробно на ...**

www.renfert.com

Renfert GmbH • Industriegebiet • 78247 Hilzingen/Germany
Tel.: +49 7731 82 08-0 • Fax: +49 7731 82 08-70
www.renfert.com • info@renfert.com

Renfert USA • 3718 Illinois Avenue • St. Charles IL 60174/USA
Tel.: +1 6307 62 18 03 • Fax: +1 6307 62 97 87
www.renfert.com • info@renfertusa.com
USA: Free call 800 336 7422



making work easy

PT



Waxelectric light I + II

TRADUÇÃO DO MANUAL DE UTILIZAÇÃO ORIGINAL

Made in Germany

21-6510 26072017

Conteúdo

1	Introdução	3
1.1	Símbolos	3
2	Segurança	3
2.1	Utilização correta	3
2.2	Utilização indevida	3
2.3	Condições ambientais para o funcionamento seguro	3
2.4	Condições ambientais para armazenamento e transporte	4
2.5	Indicações de perigo e avisos	4
2.5.1	Indicações gerais	4
2.5.2	Indicações específicas	4
2.6	Pessoas autorizadas	4
2.7	Exoneração de responsabilidade	5
3	Descrição do produto	5
3.1	Descrição geral	5
3.2	Módulos e elementos funcionais	5
3.3	Material fornecido	5
3.4	Acessórios	6
4	Montagem / Colocação em serviço	6
5	Comando	6
5.1	Ligar / Desligar	6
5.2	Ajuste da temperatura	7
5.3	Arrumar as pontas modeladoras e as peças de mão	7
6	Limpeza / Manutenção	7
6.1	Trocar as pontas	7
6.2	Substituir o revestimento de cortiça	8
6.3	Limpar os suportes para peças de mão e para pontas	8
6.4	Peças de reposição	8
7	Eliminar falhas	8
8	Dados técnicos	9
9	Garantia	9
10	Indicações relativas à eliminação	9
10.1	Eliminação do aparelho	9
10.1.1	Indicações relativas à eliminação para países da UE	9

1 Introdução

Muito obrigado por ter decidido adquirir o Waxlectric light I ou Waxlectric light II. Este aparelho estabelece um novo padrão em termos de função, eficiência e segurança.

1.1 Símbolos

Tanto neste manual como no aparelho encontrará símbolos com o seguinte significado:



Perigo

Perigo imediato de ferimentos. Respeitar os documentos de apoio!



Tensão elétrica

Perigo devido a tensão elétrica.



Atenção!

Superfícies quentes.



Atenção

Em caso de não observância da indicação, existe perigo de que o aparelho se danifique.



Indicação

Indicação útil para a operação do aparelho, facilitando seu manejo.



Utilizar somente em espaços interiores.



Respeitar o manual de utilização



O aparelho está em conformidade com as Diretivas UE aplicáveis.



O aparelho está em conformidade com a Diretiva UE 2002/96/CE (Diretiva REEE).

► **Enumeração que deve ser tida especialmente em conta.**

- Enumeração
- Enumeração

⇒ Instrução de procedimento / ação necessária / entrada / sequência de operações:

É-lhe solicitado que execute a ação indicada na sequência especificada.

Outros símbolos serão explicados à medida que forem surgindo.

2 Segurança

2.1 Utilização correta

O Waxlectric light é uma espátula para cera regulada eletronicamente, adequada a praticamente todos os trabalhos de modelagem e enceramento.

Ela está disponível em versões de 1 ou 2 canais.

A temperatura de trabalho pode ser ajustada sem incrementos de 50 °C a 200 °C [de 122 °F a 392 °F]. Porém, é necessário ter o cuidado de não ajustar uma temperatura excessiva, uma vez que algumas ceras são muito sensíveis ao sobreaquecimento.

2.2 Utilização indevida

Neste aparelho só podem ser utilizados acessórios e peças sobressalentes fornecidos ou autorizados pela Renfert GmbH. A utilização de outros acessórios ou peças sobressalentes pode prejudicar a segurança do aparelho, originar o risco de lesões graves, resultar em danos para o ambiente ou danificar o produto.

2.3 Condições ambientais para o funcionamento seguro

O aparelho só pode ser operado:

- em espaços interiores,
- a uma altitude de até 2.000 m acima do nível médio do mar,
- a uma temperatura ambiente de 5 a 40 °C [41 a 104 °F] *),
- com uma umidade relativa do ar máxima de 80 % a 31 °C [87,8 °F], reduzindo linearmente até 50 % de umidade relativa a 40 °C [104 °F] *),
- com alimentação de corrente da rede elétrica, se as variações de tensão não forem superiores a 10 % do valor nominal,

- em grau de poluição 2,
- em categoria de sobretensão II.

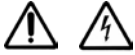
*) De 5 a 30 °C [41 a 86 °F], o aparelho pode trabalhar com uma umidade do ar de até 80 %. Com temperaturas de 31 a 40 °C [87,8 a 104 °F], a umidade do ar tem que diminuir proporcionalmente, de forma a garantir a operabilidade (p. ex., a 35 °C [95 °F] = 65 % de umidade relativa, a 40 °C [104 °F] = 50 % de umidade relativa). Em caso de temperaturas acima de 40 °C [104 °F], o aparelho não deve ser operado.

2.4 Condições ambientais para armazenamento e transporte

Durante o armazenamento e transporte devem ser respeitadas as seguintes condições ambientais:

- temperatura ambiente de - 20 a + 60 °C [- 4 a +140 °F],
- umidade relativa do ar máxima de 80 %.

2.5 Indicações de perigo e avisos



2.5.1 Indicações gerais

- ▶ Se o aparelho não for operado de acordo com o presente manual de utilização, a proteção prevista não está garantida.
- ▶ O aparelho só pode ser colocado em funcionamento por meio de um cabo elétrico com sistema de plugue específico do país. A conversão eventualmente necessária só pode ser efetuada por um técnico eletrotécnico.
- ▶ O aparelho só pode ser colocado em funcionamento se os dados da placa de características corresponderem às especificações da rede elétrica da região.
- ▶ O aparelho só pode ser ligado a tomadas que possuam o sistema de condutor de proteção.
- ▶ O plugue do cabo elétrico tem de estar facilmente acessível.
- ▶ Antes de realizar trabalhos em componentes elétricos, separar o aparelho da rede elétrica.
- ▶ Controlar regularmente os cabos de ligação (p. ex., o cabo elétrico), as mangueiras e a carcaça (p. ex., a membrana vedante do botão) a fim de verificar se apresentam danos (p. ex., pregas, fissuras, porosidade) ou desgaste por envelhecimento.
- ▶ Retirar imediatamente de serviço os aparelhos danificados. Retirar o plugue da tomada e assegurar que não se volta a ligar. Enviar o aparelho para reparação!
- ▶ Operar o aparelho somente sob supervisão.
- ▶ Por favor, respeite os regulamentos nacionais para a prevenção de acidentes no trabalho!
- ▶ É responsabilidade do proprietário assegurar o cumprimento das disposições nacionais aplicáveis à operação e às inspeções de segurança regulares dos equipamentos elétricos em estabelecimentos. Na Alemanha se aplica o regulamento 3 da DGUV (Seguro Estatutário Alemão de Acidentes) em a VDE (Associação de Tecnologia Elétrica e Eletrônica) 0701-0702.

2.5.2 Indicações específicas

- ▶ As pontas modeladoras atingem uma temperatura máxima de trabalho de 200 °C [392 °F].
- ▶ A extremidade do punho da espátula para cera fica muito quente durante a operação.
- ▶ Em caso de manejo inapropriado, existe perigo de queimaduras!
- ▶ Ao instalar e operar, certificar-se de que os cabos não entram em contato com as peças quentes.
- ▶ NUNCA colocar a peça de mão sobre uma base inflamável ou cobri-la. Perigo de incêndio!
- ▶ Não colocar objetos inflamáveis ou combustíveis junto do aparelho!
- ▶ A espátula para cera serve exclusivamente para trabalhar ceras de modelagem.
- ▶ NUNCA aproximar a espátula de uma chama (p. ex., de um bico de gás)!
- ▶ Trabalhar outros materiais ou outras substâncias pode representar perigo para o operador!
- ▶ Utilizar somente em espaços interiores. O aparelho destina-se apenas à utilização em seco e não pode ser operado ou guardado ao ar livre ou sob condições úmidas.
- ▶ Não cobrir o carregador durante a operação.
- ▶ Proteger o carregador da umidade.
- ▶ Desenrolar o cabo do carregador durante a operação (perigo de sobreaquecimento em caso de curto-circuito).

2.6 Pessoas autorizadas

A operação e a manutenção do aparelho só podem ser realizadas por pessoas devidamente instruídas.

As reparações que não estejam descritas nestas informações de usuário só podem ser efetuadas por um eletricitista especializado.

2.7 Exoneração de responsabilidade

A Renfert GmbH rejeita qualquer responsabilidade de garantia ou indenização se:

- ▶ o produto for utilizado para outros fins que não aqueles mencionados no manual de utilização.
- ▶ o produto for de alguma forma modificado, excetuando as modificações descritas no manual de utilização.
- ▶ se o produto não for reparado no comércio especializado ou utilizar peças sobressalentes que não as originais da Renfert.
- ▶ o produto continuar a ser utilizado apesar de apresentar falhas de segurança ou danos perceptíveis.
- ▶ o produto sofrer impactos mecânicos ou quedas.

3 Descrição do produto

3.1 Descrição geral



Tenha em consideração as seguintes informações, de modo a garantir um funcionamento prolongado e sem problemas.

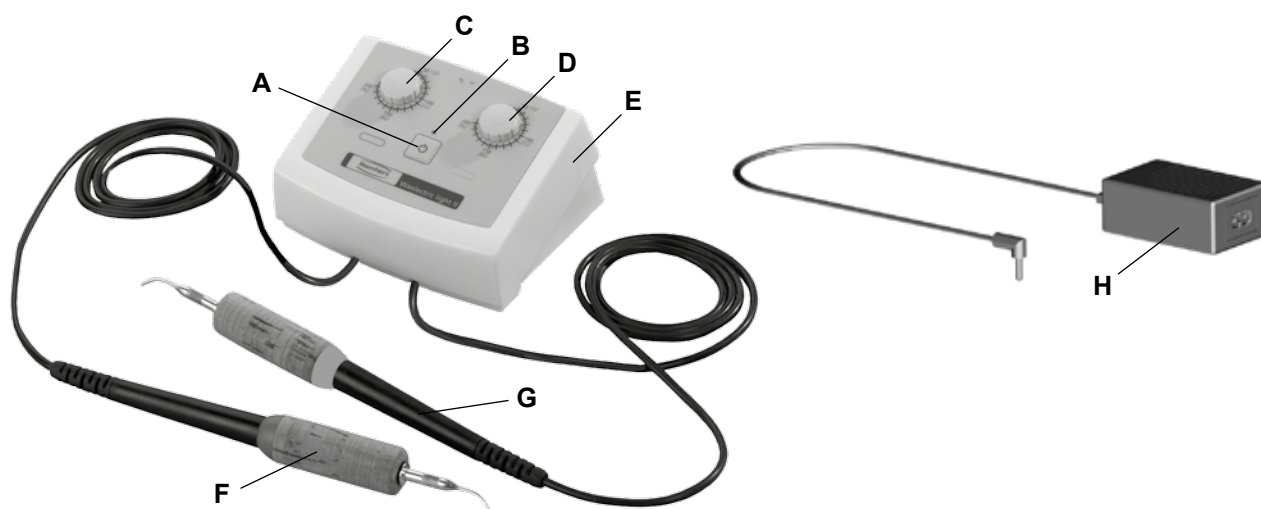
- Um carregador externo fornece uma tensão de 12 V à espátula para cera. Isto aumenta a segurança do operador nos trabalhos diários com o Waxlectric light.
- A singularidade do Waxlectric light reside no seu aquecimento. Este concentra-se diretamente nas pontas modeladoras. Desta forma, as pontas respondem mais rapidamente a mudanças de temperatura. A dinâmica térmica é consideravelmente melhorada graças à liga especial altamente condutora de calor.
- A espátula eletrônica para cera é de manutenção extremamente fácil. As superfícies das pontas modeladoras não são revestidas. Se necessário, elas podem ser novamente afiadas sem problemas. Em caso de defeito no aquecimento, basta trocar a ponta.



A espátula para cera nº 2155-0112, espátula larga (ver Acessórios), não pode ser novamente afiada.

3.2 Módulos e elementos funcionais

- | | | | |
|---|--|---|--|
| A | Tecla Lig / Desl | E | Aparelho de controle |
| B | Indicador LED | F | Peça de mão |
| C | Ajuste de temperatura canal esquerdo | G | Peça de mão (somente no Waxlectric light II) |
| D | Ajuste de temperatura canal direito (somente no Waxlectric light II) | H | Carregador |

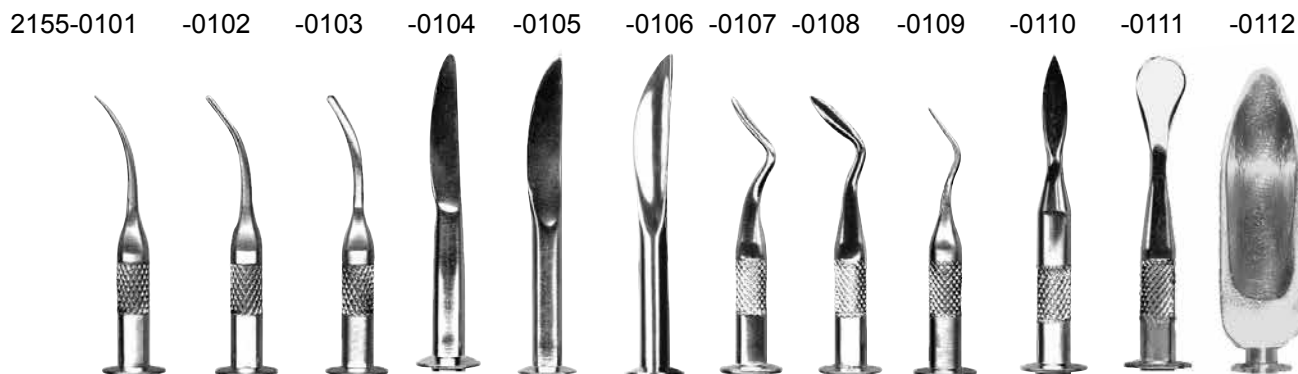


3.3 Material fornecido

- 1 Aparelho de controle
- 1 Peça de mão (ou 2 peças de mão no Waxlectric light II)
- 1 Ponta modeladora nº 2155-0102 no Waxlectric light I (ou 2 pontas nº 2155 0101 + 2155-0103 no Waxlectric light II)
- 1 Carregador
- 1 Manual

3.4 Acessórios

2151-1500	Conjunto de suportes Waxlectric	2155-0107	Ponta horizontal
2155-0101	Sonda pequena	2155-0108	Ponta vertical
2155-0102	Sonda média	2155-0109	Mini sonda curva
2155-0103	Sonda grande	2155-0110	Lâmina em forma de lança
2155-0104	Lâmina estreita	2155-0111	Lâmina em forma de rabo de castor
2155-0105	Lâmina larga	2155-0112	Espátula larga para cera
2155-0106	Lâmina côncava		



4 Montagem / Colocação em serviço

Se você tiver encomendado juntamente os suportes para peças de mão e para pontas, tem de os montar no aparelho de controle:

- Suporte para peça de mão:

Posicione o suporte no lado correspondente (Fig. 1) e encaixe-o com um movimento primeiro para cima (Fig. 2) e depois para a frente (Fig. 3).

- Suporte para pontas:

Engate os ganchos do suporte nos orifícios localizados no lado posterior do aparelho de controle (Fig. 4) e dobre para baixo até encaixar (Fig. 5).

⇒ Enrosque a ponta modeladora desejada na peça de mão (Fig. 6). Ao enroscar, **NÃO** incline a ponta para não danificar a rosca!

⇒ Conecte a peça de mão ao aparelho de controle (Fig. 7). As tomadas de conexão estão localizadas debaixo do aparelho de controle. Nas versões de 2 canais, preste atenção à atribuição correta das peças de mão. As peças de mão têm anéis coloridos (vermelho / amarelo). Estas cores também se encontram no lado de comando do aparelho de controle (Fig. 8).



Os plugues têm de encaixar nas tomadas de forma audível.

⇒ Passe os cabos de ligação das peças de mão para a frente através dos canais-guia (Fig. 9).

⇒ Conecte o carregador ao aparelho de controle. A tomada de conexão está localizada debaixo do aparelho de controle (Fig. 10a). Passe o cabo para fora através da abertura no lado de trás do aparelho (Fig. 10b).

⇒ Com o cabo elétrico fornecido, ligue o carregador à alimentação de corrente (Fig. 11).



Utilizar apenas a fonte de alimentação original!

5 Comando

5.1 Ligar / Desligar

O aparelho é ligado e desligado por meio da tecla (A, Fig. 12).

Quando o aparelho está ligado, o LED (B, Fig. 12) está aceso.

5.2 Ajuste da temperatura

A temperatura das pontas modeladoras é ajustada nos botões giratórios C e D (Fig. 12).

Após o ajuste da temperatura, decorrem alguns segundos até que a ponta modeladora atinja a temperatura definida.



NUNCA colocar as pontas em uma chama de gás para acelerar o aquecimento. Isso destruiria as pontas.



Após o aquecimento, apertar novamente a ponta modeladora aplicada!

Os elementos de aquecimento utilizados são especialmente concebidos para as pontas modeladoras individuais.



Porém, devido a tolerâncias de fabricação, podem ocorrer pequenas diferenças entre a temperatura definida e a temperatura na ponta modeladora.

5.3 Arrumar as pontas modeladoras e as peças de mão

As pontas modeladoras que não estejam sendo utilizadas podem ser arrumadas de forma segura e confortável no suporte para pontas (Fig. 13). As peças de mão que não estejam sendo utilizadas podem ser arrumadas de forma segura no respectivo suporte durante as pausas do trabalho (Fig. 14).



NUNCA colocar as peças de mão no suporte para pontas (Fig. 15). Isso poderia danificar o suporte para pontas e o aparelho de controle.



NUNCA colocar a peça de mão sobre uma base inflamável ou cobri-la! Perigo de incêndio!

Os suportes para pontas e para peças de mão podem ser adquiridos como acessórios (ver Acessórios).

Dicas e notas

- Para reduzir o risco de quebra das pontas, usar as costas curvadas da ponta para “mergulhar” no bloco de cera dura! Desta forma, a cera derrete mais rapidamente, sendo assim possível recolher uma maior quantidade (Fig. 24).
- Aquecer previamente a cera no Renfert Vario E permite uma modelagem mais rápida e eficiente (ganho de tempo de 30 %). A cera pode ser trabalhada mais cuidadosamente e esfria mais rapidamente. Isto reduz a contração a um mínimo.
- Uma vez que a superfície das pontas não é revestida, estas podem ser afiadas, curvadas e polidas individualmente, partindo da sua forma original.
- Os cabos das peças de mão podem ser, p. ex., passados através de um ponto de fixação adequado (gancho, anilha, etc.) e elevados de modo que as peças de mão fiquem penduradas viradas para baixo e a uma altura ideal. Com os cabos e as peças de mão suspensos, torna-se consideravelmente mais rápido agarrar/trocar as peças de mão.
- Se ajustar a temperatura para aprox. 50 °C [122 °F], pode usar uma lâmina Waxlectric ligeiramente aquecida para raspar a borda da coroa de cera no troquel.

6 Limpeza / Manutenção



Nunca lave o aparelho com líquidos!



Não utilize vapor para limpar! A infiltração de vapor quente pode danificar o aparelho.

⇒ Limpe o aparelho de tempos em tempos com um pano macio.



Não utilize produtos de limpeza com solventes!

⇒ Esfregue as pontas após a utilização; isto evita que a cera queime a ponta e esta perca sua condutividade térmica ideal.

6.1 Trocar as pontas



Perigo de queimaduras! As pontas modeladoras ainda podem estar quentes. Deixe obrigatoriamente esfriar antes de efetuar a troca.

- Desenrosque a ponta (Fig. 16).
- Verifique se o anel está bem colocado (Fig. 17).
- Verifique se os contatos da nova ponta estão limpos.
- Insira a ponta nova a direito, enrosque e aperte bem com a mão.
Ao enroscar, NÃO incline a ponta para não danificar a rosca (Fig. 18).



Preste atenção ao anel (Fig. 17); ele veda a cera.

As pontas de modelagem não utilizadas podem ser guardadas no suporte para pontas de forma segura e confortável (Fig. 13).

6.2 Substituir o revestimento de cortiça

⇒ Desenrosque a ponta (Fig. 16).

⇒ Puxe o revestimento de cortiça para a frente (Fig. 19).

⇒ Aplique o novo revestimento de cortiça, deslizando-o a direito (Fig. 20).

⇒ Enrosque novamente a ponta (Fig. 18).

6.3 Limpar os suportes para peças de mão e para pontas

Os suportes podem ser facilmente retirados para efetuar sua limpeza.

• Suporte para pontas:

Pressione de lado ligeiramente (Fig. 21), dobre para cima e retire para trás (Fig. 22).

• Suporte para peça de mão:

Retire o suporte, rodando-o para trás e para baixo (Fig. 23).

Sobre a montagem do suporte para pontas e do suporte para peça de mão, ver cap. 4.

6.4 Peças de reposição

As peças de desgaste ou de reposição podem ser consultadas na lista de peças de reposição na Internet, em www.renfert.com/p918.

Aí, introduza o seguinte número de artigo: 21500000 / 21510000.

As peças não incluídas na garantia (peças de desgaste ou de consumo) estão identificadas na lista de peças de reposição.

O número de série, a data de fabricação e a versão do aparelho encontram-se na placa de características.



7 Eliminar falhas

Falha	Causa	Solução
O LED B (Fig. 12) não acende.	<ul style="list-style-type: none">• O aparelho de controle não está ligado.• Alimentação de tensão interrompida.• O plugue não está totalmente encaixado no aparelho de controle.• Aparelho de controle avariado.• Carregador avariado.• Curto-circuito na ponta.	<ul style="list-style-type: none">• Ligar o aparelho de controle na tecla A.• Verificar e, se necessário, restabelecer a alimentação de tensão.• Inserir o plugue até ele encaixar nitidamente.• Substituir recorrendo ao serviço de assistência.• Trocar por peça de reposição (ver lista de peças de reposição).• Limpar a ponta e a peça de mão (soprando).• Trocar a ponta.• Punho de aquecimento avariado. Trocar por peça de reposição (ver lista de peças de reposição).
O aparelho funciona mas sem temperatura na ponta.	<ul style="list-style-type: none">• A ponta não foi enroscada corretamente.• O contato entre ponta e punho está sujo.• Ponta com defeito.• O cabo da peça de mão não está bem conectado no aparelho de controle.• O plugue do cabo da peça de mão está corroído.	<ul style="list-style-type: none">• Apertar bem a ponta com a mão.• Limpar o contato (soprar).• Substituir o anel (ver lista de peças de reposição).• Trocar por uma nova ponta (ver cap. 3.4 Acessórios).• Inserir o cabo da peça de mão até ele encaixar de forma audível na tomada do aparelho.• Encaixar novamente o plugue e, se necessário, limpar os contatos.
A temperatura da ponta não atinge o valor desejado.	<ul style="list-style-type: none">• Alimentação de tensão errada por não se utilizar a fonte de alimentação original.	<ul style="list-style-type: none">• Utilizar o carregador original.

8 Dados técnicos

	Waxlectric light I	Waxlectric light II
Tensão de alimentação:	12 VDC	
Consumo de potência:	5 W	10 W
Temperatura mín. de trabalho:	50 °C [122 °F]	
Temperatura máx. de trabalho:	200 °C [392 °F]	
Fonte de alimentação: - Tensão de entrada: - Tensão de saída:	100 - 240 VAC, 50 / 60 Hz 12 VDC / 1 A	
Dimensões (L x A x P):	91 x 53 x 80 mm [3.58 x 2.09 x 3.15 inch]	
Peso, aprox.: - com Fonte de alimentação: - sem Fonte de alimentação:	410 g / [14.5 oz] 220 g / [7.8 oz]	430 g / [15.2 oz] 240 g / [8.5 oz]

PT

9 Garantia

Com utilização apropriada, a Renfert oferece para todas as peças do Waxlectric light, exceto peças de desgaste, uma **garantia de 3 anos**.

A apresentação da fatura de compra original no comércio especializado é um pré-requisito para o acionamento da garantia.

Peças sujeitas a um desgaste natural, assim como peças de consumo, não se encontram cobertas pela garantia. Essas peças estão identificadas na lista de peças de reposição.

A garantia é anulada se houver utilização indevida, se não forem respeitadas as prescrições de operação, limpeza, manutenção e ligação, se forem executadas reparações pelo próprio ou por outros que não o comércio especializado, se forem utilizadas peças de reposição de outros fabricantes e se existirem influências excepcionais ou não permitidas pelas prescrições de utilização.

As prestações de serviços de garantia não resultam no prolongamento da garantia.

10 Indicações relativas à eliminação

10.1 Eliminação do aparelho

A eliminação do aparelho tem que ser realizada por meio de uma firma especializada. A firma especializada deve ser informada da presença no aparelho de resíduos perigosos para a saúde.

10.1.1 Indicações relativas à eliminação para países da UE

Para preservar e proteger o meio ambiente, evitar poluição ambiental e melhorar o reaproveitamento de matérias-primas (reciclagem), a Comissão Europeia promulgou uma diretiva, segundo a qual os aparelhos elétricos e eletrônicos são devolvidos aos fabricantes para que sejam eliminados segundo as regras ou reciclados.



Assim, os aparelhos que estejam identificados com este símbolo não podem, dentro da União Europeia, ser eliminados juntamente com lixo doméstico não selecionado:

Informe-se junto das autoridades locais relativamente à eliminação apropriada.

**Hochaktuell und ausführlich auf ...
Up to date and in detail at ...
Actualisé et détaillé sous ...
Aggiornato e dettagliato su ...
La máxima actualidad y detalle en ...
Актуально и подробно на ...**

www.renfert.com

Renfert GmbH • Industriegebiet • 78247 Hilzingen/Germany
Tel.: +49 7731 82 08-0 • Fax: +49 7731 82 08-70
www.renfert.com • info@renfert.com

Renfert USA • 3718 Illinois Avenue • St. Charles IL 60174/USA
Tel.: +1 6307 62 18 03 • Fax: +1 6307 62 97 87
www.renfert.com • info@renfertusa.com
USA: Free call 800 336 7422

Renfert

making work easy

TR



Waxelectric light I + II

ORIJINAL KULLANIM KILAVUZUNUN ÇEVIRISI

Made in Germany

21-6510 26072017

İçerik

1	Giriş	3
1.1	Semboller	3
2	Güvenlik	3
2.1	Amaca uygun kullanım	3
2.2	Amaca aykırı kullanım	3
2.3	Güvenli işletim için ortam koşulları	3
2.4	Saklama ve nakliye için ortam koşulları	4
2.5	Tehlikeler ve uyarı talimatları	4
2.5.1	Genel uyarılar	4
2.5.2	Cihaza özel uyarılar	4
2.6	Uygun görülen kişiler	4
2.7	Sorumluluğun reddi	5
3	Ürün tanımı	5
3.1	Genel tanım	5
3.2	Yapı grupları ve işlev gören elemanlar	5
3.3	Teslimat içeriği	5
3.4	Aksesuar	6
4	Montaj / İşletime alma	6
5	Kullanım	6
5.1	Açma / Kapama	6
5.2	Sıcaklık ayarı	7
5.3	Modelasyon uçlarının ve el aletlerinin saklanması	7
6	Temizlik / Bakım	7
6.1	Uç değişimi	7
6.2	Mantar kovanın değiştirilmesi	8
6.3	El aleti yuvasının ve uç tutucusunun temizliği	8
6.4	Yedek parçalar	8
7	Arızaların giderilmesi	8
8	Teknik veriler	9
9	Garanti	9
10	İmha uyarıları	9
10.1	Cihazın imhası	9
10.1.1	AB ülkeleri için imha uyarısı	9

1 Giriş

Waxlectric light I veya Waxlectric light II elektrikli mum bıçağını satın almaya karar vermiş olmanız bizi sevindirmiştir. Bu cihaz işlevsellik, performans ve ergonomi bakımından yeni bir standart getirmektedir.

1.1 Semboller

Bu talimatta veya cihaz üzerinde aşağıda anlamı açıklanan semboller bulunmaktadır:



Tehlike

Doğrudan yaralanma tehlikesi mevcuttur. Ürün ekindeki belgeleri dikkate alınız!



Elektriksel gerilim

Elektriksel gerilim nedeniyle tehlike oluşmaktadır.



Dikkat!

Kızgın yüzeyler.



Dikkat

Bu talimat dikkate alınmadığında cihazın zarar görme tehlikesi vardır.



Talimat

Kullanım için faydalı, kullanımı kolaylaştıran bir talimat vermektedir.



Yalnızca kapalı mekanlarda kullanım içindir.



Kullanım kılavuzunu dikkate alınız.



Cihaz ilişkili AB-talimatnamelerine uymaktadır.



Cihaz 2002/96/AT numaralı AB talimatnamesine (WEEE Talimatnamesi) tabidir.

► **Sıralama, özellikle dikkat edilmesi gereken hususlar:**

- Sıralama
- Sıralama

⇒ Eylem talimatı / Gerekli eylem / Giriş / Faaliyet sırası:

Belirtilen eylemi belirtilen sırada yapmanız talep edilmektedir.

Diğer semboller kullanım esnasında açıklanmıştır.

2 Güvenlik

2.1 Amaca uygun kullanım

Waxlectric ight elektronik olarak kontrol edilen bir mum bıçağıdır. Neredeyse tüm modelasyon ve mum işlemleri için uygun bir cihazdır.

1-Kanallı ve 2-kanallı ürün versiyonları bulunmaktadır.

Çalışma sıcaklığı kademesiz olarak 50 °C ila 200 °C arasında [122 °F ila 392 °F arasında] ayarlanabilmektedir. Fakat sıcaklığı çok yükseğe ayarlamamaya dikkat ediniz, çünkü bazı mumlar aşırı sıcaklık karşısında çok duyarlıdır.

2.2 Amaca aykırı kullanım

Bu cihazda yalnızca Renfert GmbH Limitet Şirketi tarafından teslim edilen veya onaylanan aksesuar ve yedek parçalar kullanılabilir. Başkaca aksesuar veya yedek parçaların kullanımı cihazın güvenliğine zarar verebilir; ağır yaralanma riski taşır ve çevreye zarar verebilir ya da üründe hasar olmasına neden olabilir.

2.3 Güvenli işletim için ortam koşulları

Cihaz yalnızca aşağıda açıklanan çevresel koşullar altında çalıştırılabilir:

- Kapalı mekanlarda;
- Deniz seviyesinden 2.000 m yüksekliğe kadar;
- 5 ila 45 °C [41 - 104 °F] ortam sıcaklığında *)
- 31 °C [87,8 °F] sıcaklık altında maksimum % 80 bağıl nem altında; doğrusal olarak azalarak 40 °C [104 °F] *) sıcaklık altında % 50 bağıl nem altında;
- Gerilim değerindeki dalgalanmalar nominal değerinin % 10'undan fazla olmamak koşuluyla şebeke elektriği beslemesiyle;

- Kirlenme Derecesi 2 olan ortamlarda;
- Aşırı gerilim kategorisi II olan ortamlarda.

*) 5 ila 30 °C [41 - 86 °F] sıcaklıkta cihaz % 80 oranına kadar olan bir hava nemi altında kullanıma hazırdır. 31 ila 40 °C [87,8 - 104 °F] sıcaklıklarda , kullanıma hazır olmanın sağlanması için hava neminin oransal olarak düşmesi gerekmektedir (Örneğin: 35 °C [95 °F] sıcaklıkta = % 65 hava nemi; 40 °C [104 °F] sıcaklıkta = % 50 hava nemi). 40 °C [104 °F] üzeri sıcaklıklarda cihaz çalıştırılmaz.

2.4 Saklama ve nakliye için ortam koşulları

Saklama ve nakliye işlemlerinde aşağıda belirtilen ortam koşullarına uyulması gerekmektedir:

- Ortam sıcaklığı - 20 – + 60 °C [- 4 – + 140 °F],
- Maksimum bağıl nem % 80.

2.5 Tehlikeler ve uyarı talimatları



2.5.1 Genel uyarılar

- ▶ Eğer cihaz mevcut kullanım talimatına uygun olarak çalıştırılmaz ise, öngörülmuş koruma artık sağlanmaz.
- ▶ Cihaz yalnızca ülkeye özel fiş sistemiyle donatılmış şebeke elektriği kablosuyla işletme alınabilir. Kablo üzerinde muhtemel gerekli değişiklik yalnızca uzman elektrik teknisyeni tarafından yapılabilir.
- ▶ Cihaz yalnızca, tip etiketi üzerindeki bilgiler, bölgesel elektrik gerilim şebekesinin standartlarına uygun olması şartıyla işletime alınabilir.
- ▶ Cihaz yalnızca topraklı sistem prizlere takılabilir.
- ▶ Fişe erişim kolay olmalıdır.
- ▶ Elektrikli parçalar üzerinde yapılacak çalışmalar öncesinde cihazın elektrik bağlantısını kesiniz.
- ▶ Bağlantı hatlarını (örneğin elektrik şebekesi kablolarını), hortumlar ve muhafazaları (örneğin kullanım folyosu) düzenli olarak hasarlar bakımından (örneğin kıvrılmalar, çatlaklar, gözeneklilik) ya da aşınma bakımından kontrol ediniz.
- ▶ Hasar görmüş cihazları derhal işletim dışına alınız. Elektrik şebekesi fişini çekiniz ve yeniden takılmaması için güvenlik altına alınız. Cihazı tamire gönderiniz.
- ▶ Cihazı yalnızca kontrol altında çalıştırınız.
- ▶ İlgili meslek örgütünün kazalardan korunmaya yönelik kurallarına uyunuz!
- ▶ İşletim esnasında ve elektrikli cihazların düzenli olarak yapılan güvenlik testiyle ilişkili ulusal kurallara uyulması işletmecinin sorumluluğundadır. Almanya'da bu Alman Elektrik-Elektronik Teknisyenleri Birliği (VDE) Talimatname 0701-0702 ile bağlantılı olarak Alman Yasal Kaza Sigortası Kurumu (DGUV) Talimatname 3 içinde düzenlenmiştir.

2.5.2 Cihaza özel uyarılar

- ▶ Modelasyon uçlarında maksimum 200 °C [392 °F] miktarındaki bir çalışma sıcaklığına ulaşabilirsiniz.
- ▶ Mum bıçağının sapının uç kısmı işletim esnasında ısınarak kızar.
- ▶ Amaca uygun olmayan kullanımda yanma tehlikesi bulunmaktadır!
- ▶ Bıçağın kurulumunu ve işletimi gerçekleştirirken kabloların sıcak parçalarla temas etmemesine dikkat ediniz.
- ▶ EI aletini HİÇ BİR ZAMAN yanıcı bir alt zemin üzerine koymayınız veya üzerini örtmeyiniz. Yangın tehlikesi!
- ▶ Yanıcı veya kolay alev alıcı nesnelere cihazın yakınında bulundurmuyunuz!
- ▶ Mum bıçağı yalnızca modelasyon mumlarının üzerinde işlem yapılması için kullanılmalıdır.
- ▶ Mum bıçağını HİÇ BİR ZAMAN aleve tutmayınız (örneğin gazla çalışan bir bekin alevine)!
- ▶ Başkaca ham maddeler ve malzemelerle işlem yapmak kullanıcı için tehlikeye yol açabilir!
- ▶ Yalnızca kapalı mekanlarda kullanım içindir. Cihaz kuru ortamda kullanım amacıyla geliştirilmiştir. Açık alanlarda veya nemli koşullar altında kullanılamaz veya saklanamaz.
- ▶ Çalıştırma sırasında adaptörün üzerini örtmeyiniz.
- ▶ Adaptörü neme karşı koruma altına alınız.
- ▶ İşletim halindeki adaptörün bağlantı kablosunu rulo yapmayınız (kısa devre oluşması durumunda aşırı ısınma tehlikesi)!

2.6 Uygun görülen kişiler

Cihazın kullanımı ve bakımı yalnızca eğitilmiş kişiler tarafından gerçekleştirilebilir.

Bu kullanıcı bilgilendirme belgesinde açıklanmamış tamir işlemleri yalnızca uzman elektrik teknisyenleri tarafından yapılabilir.

2.7 Sorumluluğun reddi

Renfert GmbH Limitet Şirketi, aşağıda açıklanan koşulların oluşması durumunda her türlü zarar tazminatı taleplerini ve yine garanti kapsamındaki her türlü talebi reddeder:

- ▶ Eğer ürün kullanım talimatında belirtilen amaçlardan farklı amaçlar için kullanılıyorsa;
- ▶ Eğer ürün kullanım talimatındaki açıklanan değişiklikler harici herhangi bir şekilde değiştiriliyor ise;
- ▶ Eğer ürün yetkili satıcı tarafından tamir edilmemiş ise veya orijinal Renfert yedek parçaları kullanılmamış ise;
- ▶ Eğer ürünün kullanımına görülebilir güvenlik kusurları veya hasarlara rağmen devam ediliyor ise;
- ▶ Eğer ürün mekanik çarpmalara maruz kalmış ise veya yere düşürülmüş ise.

3 Ürün tanımı

3.1 Genel tanım



Lütfen aşağıda yer alan talimatlara uzun ve sorunsuz bir cihaz işlevini sağlamak için uyunuz.

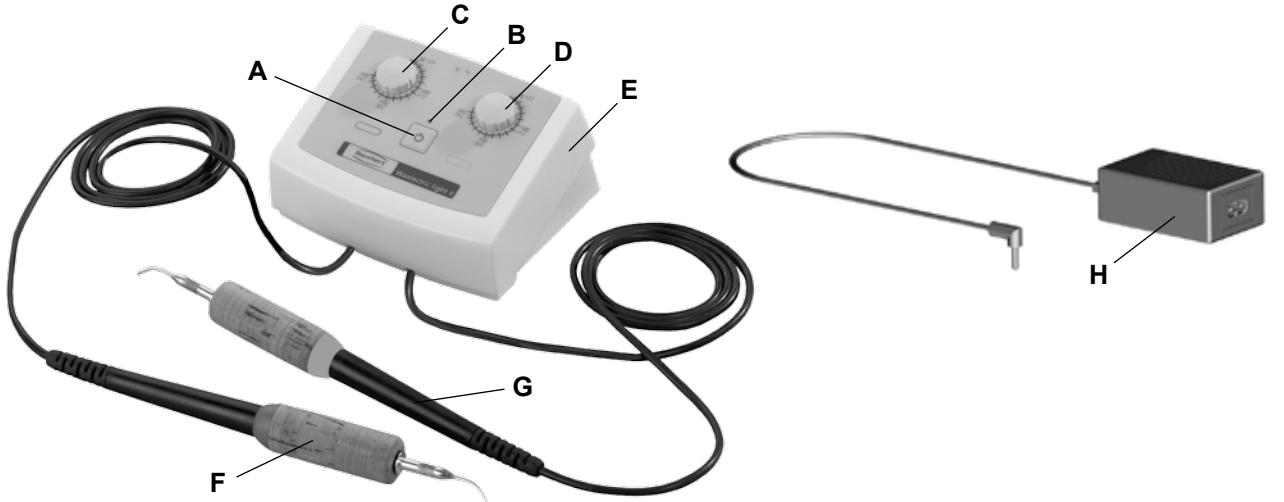
- Harici bir adaptör mum bıçağını 12 V, luk bir gerilim ile beslemektedir. Böylece Waxlectric light ile siz kullanıcıların günlük işlerdeki güvenliği artırılmaktadır.
- Waxlectric light ,deki özellik ısıtma sistemidir. Bu sistem doğrudan modelasyon uçlarında bulunmaktadır. Bu yüzden uçlar ısı değişikliklerine daha hızlı tepki vermektedir. Termal dinamik sistem yoğun bir biçimde ısıyı ileten özel alaşım sayesinde önemli miktarda iyileştirilmektedir.
- Elektronik mum bıçağı servis hizmetleri bakımından çok avantajlıdır. Modelasyon uçları yüzey işleminde geçirilmemiştir. Bu nedenle ihtiyaç duyulması halinde sorunsuz olarak sonradan taşlanabilir. Isıtma sisteminde bir arıza durumunda yalnızca uç değiştirilmektedir.



Mum bıçağı No. 2155-0112 olarak tanımlı büyük mum bıçağı sonradan bileme işlemine sokulamaz.

3.2 Yapı grupları ve işlev gören elemanlar

- | | | | |
|---|---|---|---|
| A | Açma / Kapama-sivici | E | Kontrol cihazı |
| B | LED gösterge | F | El aleti |
| C | Sıcaklık ayarı Sol kanal | G | El aleti (yalnızca Waxlectric light II, de) |
| D | Sıcaklık ayarı Sağ kanal (yalnızca Waxlectric light II, de) | H | Adaptör |

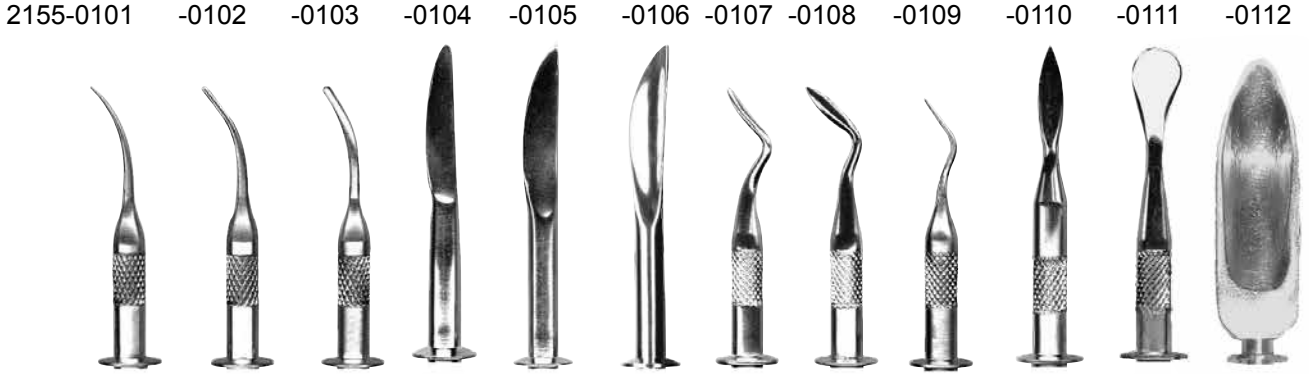


3.3 Teslimat içeriği

- 1 Kontrol cihazı
- 1 El aleti (ya da Waxlectric light II, da 2 el aleti)
- 1 Modelasyon ek parçası No. 2155-0102 (Waxlectric light I ile birlikte) ya da 2 Modelasyon ek parçası No. 2155-0101 + 2155-0103 (Waxlectric light II ile birlikte)
- 1 Adaptör
- 1 Kılavuz

3.4 Aksesuar

2151-1500	Tutucu seti Waxlectric	2155-0107	Hollenback, yatay
2155-0101	Sonda, küçük	2155-0108	Hollenback, dikey
2155-0102	Sonda, orta boy	2155-0109	Mini sonda- kavisli
2155-0103	Sonda, büyük	2155-0110	Çubuk keski
2155-0104	Keski, dar	2155-0111	Kunduz kuyruğu keski
2155-0105	Keski, geniş	2155-0112	Büyük mum bıçağı
2155-0106	Oyuk boğazlı keski		



4 Montaj / İşletime alma

Eğer uç tutucusunu ve el aleti yuvaları birlikte sipariş etmişseniz, bunları kontrol cihazına takmak zorundasınız:

- El aleti yuvaları:

El aleti yuvalarını yanlara yerleştiriniz

(Resim 1); önce yukarı yönde (Resim 2), daha sonra ise öne doğru bir hareketle yerine geçirin (Resim 3).

- Uç tutucusu:

Uç tutucusunu tutucu burunlarla kontrol cihazının arka tarafındaki delikler içine asınız (Resim 4) ve yerine geçinceye kadar aşağı doğru kapatınız (Resim 5).

⇒ İsteddiğiniz modelasyon ucunu sapa vidalayarak takınız (Resim 6). Ucu yanlış tarafından takmayınız.

⇒ Sapları kontrol cihazına bağlayınız (Resim 7). Bağlantı konnektör yuvalarını kontrol cihazının altında bulabilirsiniz. 2-Kanallı ürün versiyonunda sapların onlara tahsis edilmiş doğru yuvalara takılmasına dikkat ediniz. Saplar üzerinde renkli halkalar bulunmaktadır (kırmızı / sarı). Bu renkler aynı zamanda kontrol cihazının kullanım tarafında da yer almaktadır (Resim 8).



Konnektörler işitilebilir biçimde konnektör yuvalarının içine geçmelidir.

⇒ Sapların bağlantı kablolarını ileriye doğru kılavuz yivleri içine sokunuz (Resim 9).

⇒ Adaptörü kontrol cihazına bağlayınız. Bağlantı konnektör yuvasını kontrol cihazının altında bulabilirsiniz. Kabloyu cihazın arka tarafında bulunan deliğinden dışarı doğru geçirin (Resim 10b).

⇒ Cihazı ürün ile birlikte verilen enerji kablosuyla elektrik besleme sistemine bağlayınız (Resim 11).



Yalnızca orijinal adaptör kullanınız!

5 Kullanım

5.1 Açma / Kapama

Cihaz siviç (A, Remis 12) yardımıyla açılır ve kapatılır.

Cihaz açılır açılmaz LED yanar (B, Remis 12).

5.2 Sıcaklık ayarı

Modelasyon ucunun sıcaklığı döndürülebilir düğmeler C ve D yardımıyla ayarlanır (Resim 12).

Sıcaklık ayarı değiştirildikten sonra modelasyon ucu ayarlanmış sıcaklığa gelinceye kadar bir kaç saniye geçer.



Uçları HİÇ BİR ZAMAN daha hızlı ısıtmak için gazlı bekin alevine tutmayınız. Böyle yapıldığında uçlar zarar görür.



Kullanılan modelasyon ucunu ısıtma sonrası yeniden sıkınız!

Kullanılan ısıtıcı elemanlar özel olarak münferit modelasyon uçlarına uygun hale getirilmiştir.



Üretim toleransları nedeniyle ayarlanan sıcaklık ile modelasyon ucunun sıcaklığı arasında önem- siz sapmalar meydana gelebilir.

5.3 Modelasyon uçlarının ve el aletlerinin saklanması

Kullanılmayan modelasyon uçlarını güvenli ve rahat bir biçimde uç tutucusu içinde saklayabilirsiniz (Resim 13). Kullanılmayan el aletlerini molalarda yuva içine güvenli bir biçimde bırakabilirsiniz (Resim 14).



El aletlerini HİÇ BİR ZAMAN uç tutucusu içinde sokmayınız (Resim 15). Bu yapıldığında uç tutucu- su ve kontrol cihazı zarar görebilir.



El aletini HİÇ BİR ZAMAN yanıcı bir alt zemin üzerine koymayınız veya üzerini örtmeyiniz. Yangın tehlikesi!

Uç tutucusu ve el aleti yuvası aksesuar olarak temin edilebilir (bakınız Aksesuar).

Tavsiyeler ve talimatlar

- Uçların kırılma riskini azaltmak için, sert mum bloku içine „daldırma“ esnasında ucun kavisli sırt tarafını kullanmayınız! Böylelikle mum daha hızlı eritilir ve böylece daha fazla mum alabilirsiniz (Resim 24).
- Renfert Vario E içinde önceden ısıtılmış mumlar yardımıyla daha hızlı ve daha etkili bir modelasyon işlemi (% 30 oranında zamandan tasarruf) gerçekleştirebilirsiniz. Böylece mum üzerinde daha özenli işlem yapılabilir ve mum daha hızlı soğur. Bu sayede büzülme minimum düzeye çekilir.
- Uç ek parçaları yüzey işlemine sokulmadığı için, uçlar - temel formdan yola çıkılarak - bireysel isteklere göre bilenebilir, bükülebilir ve polisaj işlemine sokulabilir.
- El aletlerinin kablolarını uygun bir sabitleme noktası (halka ve benzeri) üzerinden, el aletleri ideal erişim yüksekliğinde yukarıdan aşağıya doğru asılabilecek biçimde geçirebilirsiniz. Bu „Kablo-el aleti-askı düzeneği“, ile el aletlerine önemli miktarda daha hızlı bir erişim/alet değişimi mümkündür.
- Eğer sıcaklığı yaklaşık olarak 50 °C [122 °F] miktarında ayarlarsanız, hafif ısıtılmış Waxelectric-keskisi ile diş güdüğü üzerindeki mum-kron kenarını sıcak olarak „törpüleyebilirsiniz“.

6 Temizlik / Bakım



Cihazı hiç bir zaman ıslak olarak temizlemeyiniz!



Temizlik için buhar kullanmayınız! Cihaz içine giren sıcak buhar cihazda hasara yol açabilir.

⇒ Cihazı zaman zaman yumuşak bir bezle temizleyiniz.



Çözücü madde içeren temizlik malzemeleri kullanmayınız!

⇒ Uçları kullanım sonrası ovalayarak temizleyiniz. Bu sayede mum yanmasını ve ucun optimum ısı iletim özelliğini kaybetmesini engelleyebilirsiniz.

6.1 Uç değişimi



Yanma tehlikesi !

Modelasyon uçları hala sıcak olabilirler. Değiştirmeden önce uçları soğumaya bırakınız.

- Ucu döndürerek çıkarınız (Resim 16).
- O-ring ,in doğru bir biçimde oturmasına dikkat ediniz (Resim 17).
- Yeni ucu takarken, temas elemanlarının temiz olmasına dikkat ediniz.
- Yeni ucu düz oturtunuz, vidalayınız ve elinizle sıkınız.
Yeni ucu yanlış kenarından TAKMAYINIZ (Resim 18).



O-ring contaya dikkat ediniz (Resim 17), Muma karşı yalıtım.

Kullanılmayan modelasyon uçları uç tutucu içinde güvenli ve rahatça saklanabilir (Resim 13).

6.2 Mantar kovanın deęiřtirilmesi

- ⇒ Ucu döndürerek çıkarınız (Resim 16).
- ⇒ Mantar kovanı öne doğru çekip çıkarınız (Resim 19).
- ⇒ Yeni mantar kovanı dik konumda iterek takınız (Resim 20).
- ⇒ Ucu döndürerek yeniden takınız (Resim 18).

6.3 El aleti yuvasının ve uç tutucusunun temizlięi

Temizlemek için uç tutucusu ve el aleti yuvaları kolayca çıkarılabilir.

- Uç tutucusu:
Yandan hafifçe içeri doğru bastırınız (Resim 21) ve yukarı doğru kaldırıp arkaya doğru çekip çıkarınız (Resim 22).
 - El aleti yuvası:
El aleti yuvalarını arkaya doğru tek bir hareketle döndürünüz ve alttan çıkarınız (Resim 23).
- Uç tutucusunun ve el aleti yuvasının montajı için bakınız Bölüm 4.

6.4 Yedek parçalar

Ařınan ya da yedek parçaları www.renfert.com/p918 internet sitesindeki yedek parça listesinde bulabilirsiniz.

Lütfen orada ařaęıdaki ürün numarasını giriniz: 21500000 / 21510000.

Garanti kapsamı dıřındaki parçalar (ařınan parçalar, tüketim parçaları) yedek parça listesinde iřaretlenmiřtir.

Seri numarası, üretim tarihi ve cihaz sürümü cihaz tip etiketi üzerinde bulunmaktadır.



7 Arızaların giderilmesi

Arıza	Nedeni	Çözümü
LED B (Resim 12) yanmıyor.	<ul style="list-style-type: none">• Kontrol cihazı devreye sokulmadı.• Elektrik beslemesi kesildi.• Konnektör tam olarak kontrol cihazının içine sokulmadı.• Kontrol cihazı arızalı.• Adaptör arızalı.• Uçta kısa devre.	<ul style="list-style-type: none">• Kontrol cihazını Siviç A ile açınız.• Elektrik beslemesini kontrol ediniz ve gerekmesi durumunda baęlantıyı yeniden kurunuz.• Konnektörü yuvasına belirgin bir biçimde oturuncaya kadar sokunuz.• Servis tarafından yapılan deęiřtirme iřlemi.• Yedek parça ile deęiřtiriniz (bakınız: Yedek parça listesi).• Ucu ve sapı temizleyiniz (hava püskürtünüz).• Ucu deęiřtiriniz.• Isıtıcı sap arızalı; yedek parça ile deęiřtiriniz (bakınız: Yedek parça listesi).
Cihaz çalışıyor, fakat uçta sıcaklık yok.	<ul style="list-style-type: none">• Uç vidalanarak doğru bir biçimde takılmadı.• Uç ve sapın temas elemanı kirlidir.• Uç arızalı.• El aleti kablosu doğru bir biçimde kontrol cihazı içine sokulmadı.• El aleti kablosundaki konnektör korozyona uğradı.	<ul style="list-style-type: none">• Ucu elinizle vidalayarak sıkınız.• Temas elemanını temizleyiniz (hava püskürtünüz).• O-Ring contayı deęiřtiriniz (bakınız: Yedek parça listesi).• Yeni uçla deęiřtiriniz (bakınız: Madde 3.4 Aksesuar).• El aleti kablosunu cihaz konnektör yuvası içine, yuvanın içine geçtięi duyulabilir biçimde sokunuz.• Konnektörü yeniden sokunuz ve gerekmesi durumunda temas elemanlarını temizleyiniz.
Ucun sıcaklıęı istenilen deęere ulaşmıyor.	<ul style="list-style-type: none">• Ucun besleme gerilimi yanlış, çünkü orijinal adaptör kullanılmamıř.	<ul style="list-style-type: none">• Orijinal adaptör kullanınız.

8 Teknik veriler

	Waxlectric light I	Waxlectric light II
Besleme gerilimi:	12 VDC	
Enerji tüketimi:	5 W	10 W
Minimum çalışma sıcaklığı:	50 °C [122 °F]	
Maksimum çalışma sıcaklığı:	200 °C [392 °F]	
Adaptör: - Giriş gerilimi: - Çıkış gerilimi:	100 - 240 VAC, 50 / 60 Hz 12 VDC / 1 A	
Boyutlar (G x Y x D):	91 x 53 x 80 mm [3.58 x 2.09 x 3.15 inch]	
Ağırlık, yaklaşık: - ile Adaptör: - olmadan Adaptör:	410 g / [14.5 oz] 220 g / [7.8 oz]	430 g / [15.2 oz] 240 g / [8.5 oz]

TR

9 Garanti

Amaca uygun kullanımda Renfert, Waxlectric light ,in tüm parçaları için - doğal aşınmaya tabi parçalar dışında - **3 yıllık bir garanti** vermektedir. Garantiden faydalanılması için ön koşul yetkili satıcının orijinal satış faturasının bulunmasıdır.

Doğal aşınmaya maruz kalan parçalar (aşınan parçalar) ve tüketilen parçalar garanti kapsamı dışındadır. Bu parçalar yedek parça listesinde işaretlenmiştir.

Amaca uygun olmayan kullanım durumunda; kullanım-, temizlik-, bakım- ve bağlantı kurallarına uyulmaması durumunda; uzaman satıcı tarafından yapılmayan tamiratlarda ve alıcının kendisinin tamirat yapması durumunda; başka üreticilerin yedek parçalarının kullanılması durumunda veya kullanım kullarına göre uygun görülmeyen etkilerin oluşması durumunda garanti iptal olur.

Garanti kapsamında yapılan işlemler garantinin süresinin uzatılmasını sağlamaz.

10 İmha uyarıları

10.1 Cihazın imhası

Cihazın imhası yetkili satıcı tarafından gerçekleştirilmelidir. İmhayı yapacak uzman işletme cihaz içindeki tehlikeli artık maddeler hakkında bilgilendirilmelidir.

10.1.1 AB ülkeleri için imha uyarısı

Çevrenin korunması ve çevresel koşulların devamlılığı, çevre kirliliğinin önlenmesi ve ham maddelerin yeniden değerlendirilmesi işleminin (Recycling) iyileştirilmesi için Avrupa Komisyonu tarafından elektrikli ve elektronik cihazların yönetmelikle düzenlenmiş bir imha işleminin yapılması veya yeniden değerlendirilmesi amacıyla bunların üretici tarafından geri alınmasına yönelik bir talimatname çıkarılmıştır.



Bu sembole işaretlenmiş cihazlar Avrupa Birliği içinde tasnif edilmemiş yerleşim bölgesi atığı olarak imha edilemezler.

Lütfen yerel makamları kurallara uygun imha işlemi hakkında bilgilendiriniz.

**Hochaktuell und ausführlich auf ...
Up to date and in detail at ...
Actualisé et détaillé sous ...
Aggiornato e dettagliato su ...
La máxima actualidad y detalle en ...
Актуально и подробно на ...**

www.renfert.com

Renfert GmbH • Industriegebiet • 78247 Hilzingen/Germany
Tel.: +49 7731 82 08-0 • Fax: +49 7731 82 08-70
www.renfert.com • info@renfert.com

Renfert USA • 3718 Illinois Avenue • St. Charles IL 60174/USA
Tel.: +1 6307 62 18 03 • Fax: +1 6307 62 97 87
www.renfert.com • info@renfertusa.com
USA: Free call 800 336 7422



making work easy



RU

Waxelectric light I + II

ПЕРЕВОД ОРИГИНАЛА ИНСТРУКЦИИ ПО ЭКСПЛУАТАЦИИ

Made in Germany

21-6510 26072017

Содержание

1	Введение	3
1.1	Символика	3
2	Безопасность	3
2.1	Использование по назначению	3
2.2	Использование не по назначению	3
2.3	Условия окружающей среды, гарантирующие безопасную эксплуатацию	3
2.4	Условия окружающей среды для хранения на складе и транспортировки	4
2.5	Указания по технике безопасности	4
2.5.1	Общие указания	4
2.5.2	Специфические указания	4
2.6	Допущенный персонал	4
2.7	Исключение ответственности	5
3	Описание продукта	5
3.1	Общее описание	5
3.2	Конструкционные и функциональные элементы	5
3.3	Объем поставки	5
3.4	Принадлежности	6
4	Монтаж / ввод в эксплуатацию	6
5	Эксплуатация	6
5.1	Включение / Выключение	6
5.2	Настройка температуры	6
5.3	Хранение моделировочных насадок и наконечников	7
6	Чистка / Уход	7
6.1	Замена насадок	7
6.2	Замена пробковой ручки	8
6.3	Чистка пенала и держателя насадок	8
6.4	Запчасти	8
7	Устранение неисправностей	8
8	Технические характеристики	9
9	Гарантия	9
10	Указания по утилизации	9
10.1	Утилизация прибора	9
10.1.1	Указание по утилизации для стран ЕС	9

1 Введение

Мы рады, что Вы решили приобрести Waxlectric light I Waxlectric light II. Данный прибор устанавливает новейшие стандарты функциональности, эффективности и безопасности

1.1 Символика

В этой инструкции или на самом приборе Вы найдете символы со следующим значением:



Опасность

**Возможность непосредственной опасности травмирования.
Соблюдайте сопровождающие инструкции!**



Электрическое напряжение

Существует опасность в связи с электрическим напряжением.



Внимание!

Горячие поверхности.



Внимание

Несоблюдение указания может привести к повреждению прибора.



Указание

Полезный совет, упрощающий работу с прибором.



Только для использования во внутренних помещениях.



Выполнять требования инструкции по эксплуатации.



Прибор соответствует соответствующим нормам ЕС.



Прибор подлежит требованиям директивы ЕС 2002/96/EG (Директива WEEE - директива об утилизации отходов электрического и электронного оборудования).

► Перечисление, обратите особое внимание.

- Перечисление
- Перечисление

⇒ Указания о выполнении действия / необходимое действие / ввод данных / последовательность действий: Вас призывают выполнить указанное действие в предписанном порядке.

Другие символы объясняются по мере их применения.

2 Безопасность

2.1 Использование по назначению

Waxlectric light – электрошпатель с электронной регулировкой, который можно использовать почти для всех работ по моделированию и нанесению воска. Предлагаются два варианта:

1-канальная версия и 2-канальная версия. Рабочая температура регулируется плавно в диапазоне 50 °C - 200 °C [122 °F - 392 °F]. Однако просим Вас учесть, что не следует устанавливать слишком высокие температуры, т.к. некоторые воска очень чувствительны к перегреву.

2.2 Использование не по назначению

С этим продуктом разрешается использовать только принадлежности и запчасти, поставленные или допущенные к эксплуатации фирмой Renfert GmbH. Использование других принадлежностей или запчастей может отрицательно повлиять на безопасность прибора, стать причиной получения тяжелых травм, может нанести вред окружающей среде или привести к повреждению продукта.

2.3 Условия окружающей среды, гарантирующие безопасную эксплуатацию

Эксплуатация прибора разрешается только:

- во внутренних помещениях,
- на высоте до 2000 м над уровнем моря,
- при окружающей температуре 5 - 40 °C [41 - 104 °F] *),
- при максимальной относительной влажности 80 % при 31 °C [87,8 °F],
- с линейным убыванием до 50 % относительной влажности при 40 °C [104 °F] *),
- при электроснабжении от сети, если колебания напряжения не превышают 10 % от номинального значения,

- при степени загрязнения 2,
- при категории перенапряжения II,

*) При температуре от 5 - 30 °C [41 - 86 °F] прибор готов к эксплуатации при влажности воздуха до 80 %. При температуре от 31 - 40 °C [87,8 - 104 °F] влажность воздуха должна пропорционально снижаться, чтобы обеспечить рабочую готовность (например, при 35 °C [95 °F] = 65 % влажность воздуха, при 40 °C [104 °F] = 50 % влажность воздуха). При температуре, превышающей 40 °C [104 °F], прибор эксплуатировать нельзя.

2.4 Условия окружающей среды для хранения на складе и транспортировки

При хранении на складе и транспортировке необходимо обеспечить следующие условия окружающей среды:

- температура окружающей среды - 20 – + 60 °C [- 4 – + 140 °F],
- максимальная относительная влажность 80 %.

2.5 Указания по технике безопасности



2.5.1 Общие указания

- ▶ При эксплуатации прибора, несоответствующей настоящей инструкции по эксплуатации, предусмотренная защита больше не гарантируется.
- ▶ Ввод прибора в эксплуатацию разрешается только с сетевым кабелем, имеющим типичную для данной страны штекерную систему. Необходимое в противном случае переоборудование может производиться только специалистом-электриком.
- ▶ Ввод прибора в эксплуатацию разрешается только в том случае, если данные заводской таблички соответствуют данным региональной сети напряжения.
- ▶ Подключение прибора разрешается только к розеткам, подключенным к системе защиты от максимальных нагрузок.
- ▶ Сетевая вилка должна быть легкодоступной.
- ▶ Перед выполнением работ с электрическими деталями необходимо отключить прибор от сети.
- ▶ Регулярно проверяйте соединительные провода (как например, сетевой кабель), шланги и корпус (как например, пленка панели управления) на наличие повреждений (например: сгибы, трещины, пористость) или износа. Не разрешается эксплуатация приборов с поврежденными соединительными проводами, шлангами, частями корпуса или с другими дефектами.
- ▶ Незамедлительно прекратите эксплуатацию поврежденных приборов. Отключите штепсельную вилку и обеспечьте невозможность подключения прибора. Отправьте прибор на ремонт!
- ▶ Не оставляйте работающий прибор без надзора!
- ▶ Соблюдайте национальные правила по технике безопасности!
- ▶ Соблюдение государственных правил в отношении повторной процедуры проверки безопасности электрооборудования ложится на ответственность пользователя. В Германии это предписание 3 DGUV в связи с VDE 0701-0702.

2.5.2 Специфические указания

- ▶ Моделировочные наконечники нагреваются до максимальной рабочей температуры 200 °C [392 °F].
- ▶ Конец ручки ножа для воска становится очень горячей при работе.
- ▶ В случае ненадлежащей эксплуатации имеется опасность ожогов!
- ▶ При установке и во время эксплуатации обратить внимание на то, чтобы кабели не соприкасались с горячими деталями.
- ▶ Наконечник НИ В КОЕМ СЛУЧАЕ не помещать на горючее основание или закрывать горючим материалом! Опасность возникновения пожара!
- ▶ Никакие горячие или воспламеняющиеся предметы не размещать поблизости!
- ▶ Электрошпатель предназначен исключительно для работы с моделировочными восками.
- ▶ Электрошпатель НИ В КОЕМ СЛУЧАЕ не подносить к пламени (например, газовой горелки)!
- ▶ Обработка других заготовок и материалов может привести к травмам пользователя!
- ▶ Для использования только во внутренних помещениях. Прибор предназначен только для использования в сухом виде и не может применяться или храниться на открытом воздухе или в сырых условиях.
- ▶ Блок питания от сети во время эксплуатации не накрывать.
- ▶ Блок питания от сети защищать от влаги.
- ▶ Соединительный кабель блока питания от сети при эксплуатации должен быть расправлен (опасность перегрева при коротком замыкании!).

2.6 Допущенный персонал

Эксплуатация прибора и уход за ним должны осуществляться только обученным персоналом. Ремонтные работы, не упомянутые в этой инструкции, должны проводиться только профессиональными электриками.

2.7 Искключение ответственности

Renfert GmbH отклоняет всякие претензии по возмещению ущерба и оказанию гарантийных услуг в следующих случаях:

- ▶ Если продукт используется в иных целях, нежели указанных в инструкции по эксплуатации.
- ▶ Если продукт был каким-нибудь образом изменен - кроме изменений, упомянутых в инструкции по эксплуатации.
- ▶ Если продукт подвергался ремонту неавторизованной службой сервиса или использовались запчасти, не являющиеся оригинальными запчастями фирмы Renfert.
- ▶ Если продукт несмотря на видимые недостатки в отношении безопасности или повреждения продолжает находиться в эксплуатации.
- ▶ Если продукт подвергся механическим ударам или его уронили.

3 Описание продукта

3.1 Общее описание



Просим Вас выполнять следующие указания, с тем чтобы обеспечить долговечную и бесперебойную работу прибора.

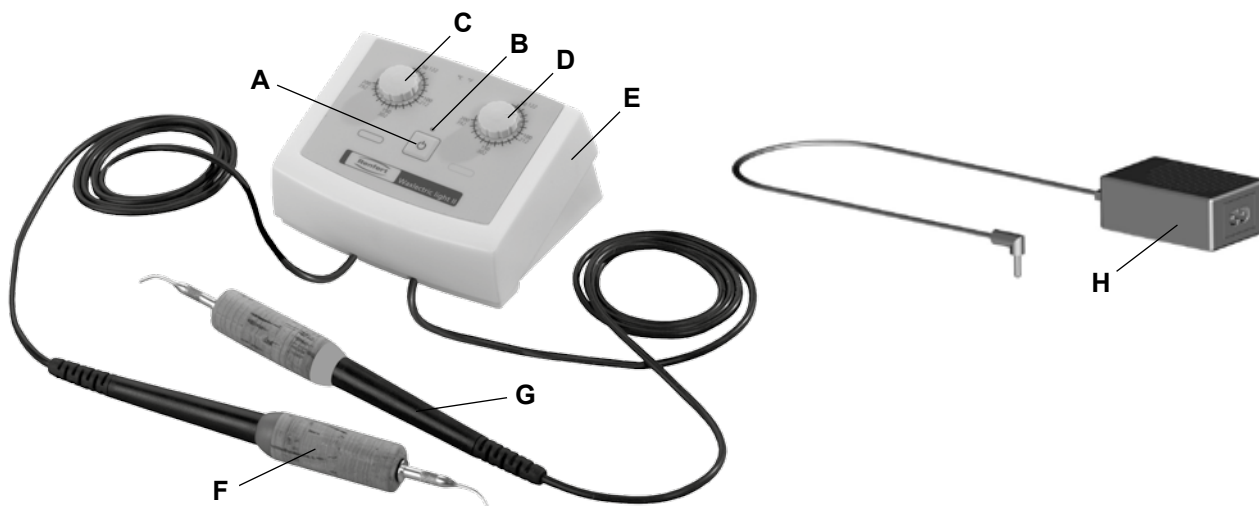
- Внешний блок питания снабжает электрошпатель напряжением 12 V. За счет этого для Вас как пользователя повышается безопасность при выполнении ежедневных работ с Waxlectric light.
- Особенность Waxlectric light заключается в его нагреве. Нагревательный элемент находится непосредственно в моделировочных наконечниках. Наконечники поэтому быстрее реагируют на изменения температуры. Динамика температур значительно улучшена за счет специального сплава, обладающего высокой теплопроводностью.
- Электронный электрошпатель чрезвычайно удобен в обслуживании. Поверхность моделировочных наконечников ничем не обработана. При необходимости Вы можете без проблем их отшлифовать дополнительно. В случае дефекта нагревательного элемента заменяется только моделировочная насадка.



Насадку № 2155-0112 -большой шпатель (см. Принадлежности) шлифовать нельзя.

3.2 Конструкционные и функциональные элементы

- | | | | |
|---|--|---|---|
| A | выключатель | E | Прибор управления |
| B | индикатор LED | F | Наконечник |
| C | регулировка температуры левого канала | G | Наконечник (только у Waxlectric light II) |
| D | регулировка температуры левого канала (только у Waxlectric light II) | H | Блок питания от сети |



3.3 Объем поставки

- 1 Прибор управления
- 1 Наконечник (соответственно 2 наконечника у Waxlectric II)
- 1 Моделировочная насадка № 2155-0102 у Waxlectric light I (соответственно 2 насадки № 2155-0101 + 2155-0103 у Waxlectric light II)
- 1 Блок питания от сети
- 1 Инструкция по эксплуатации

3.4 Принадлежности

2151-1500	Система крепления для Waxelectric	2155-0107	зонд горизонтальный
2155-0101	зонд малый	2155-0108	зонд вертикальный
2155-0102	зонд средний	2155-0109	минизонд с углом
2155-0103	зонд большой	2155-0110	пикообразная насадка
2155-0104	клинок узкий	2155-0111	насадка в виде бобрового хвоста
2155-0105	клинок широкий	2155-0112	большой шпатель
2155-0106	насадка с закругленным переходом		

2155-0101 -0102 -0103 -0104 -0105 -0106 -0107 -0108 -0109 -0110 -0111 -0112



RU

4 Монтаж / ввод в эксплуатацию

Если вместе с электрошпателем Вы заказали пенал и держатель для насадок, их следует установить на прибор управления

- пенал:

Пенал установить сбоку (рис. 1), движением сначала вверх (рис. 2), затем вперед, защелкнуть (рис.3).

- Держатель для насадок:

Держатель для насадок с со стопорными носками навесить в отверстия на задней стенке прибора управления (рис. 4) и опустить, чтобы защелкнулся (рис. 5).

⇒ Ввинтите нужную моделировочную насадку на ручку (рис. 6). Насадку НЕ перекашивать!

⇒ Подключите рукоятки к прибору управления (рис. 7). Гнезда для подключения Вы найдете на нижней стороне прибора управления. При этом обратите внимание на правильное расположение рукояток при 2-канальной версии. На рукоятках Вы найдете цветные колечки (красное / желтое). Данные цвета находятся и на передней панели прибора управления (рис. 8).



Штекеры должны защелкнуться в гнезде.

⇒ Проложите соединительный кабель рукояток вперед через направляющие желобки (рис. 9).

⇒ Подключите блок питания к прибору управления. Гнездо для подключения Вы найдете в нижней части прибора управления (рис. 10а). Проведите кабель через отверстие на задней стенке прибора наружу (рис. 10b).

⇒ Подключите блок питания с помощью прилагаемого сетевого кабеля к источнику питания (рис. 11).



Использовать только оригинальный блок питания от сети!

5 Эксплуатация

5.1 Включение / Выключение

Прибор включается и выключается с помощью Выключателя (А, рис. 12).

Как только прибор включается, загорается индикатор LED (В, рис. 12).

5.2 Настройка температуры

Температура моделировочного инструмента регулируется с помощью поворотных кнопок С и D (рис. 12). После регулировки температуры проходит несколько секунд, прежде чем рабочий инструмент нагреется до установленной температуры.

! НИ В КОЕМ СЛУЧАЕ не следует для ускорения нагрева подносить насадки к газовому пламени. Инструменты из-за этого разрушаются.



Навинченные моделировочные насадки после нагрева еще раз подтянуть!

Используемые нагревательные элементы специально предназначены для отдельных моделировочных насадок.



Ввиду допусков в процессе изготовления могут иметь место незначительные отклонения между установленной температурой и температурой моделировочной насадки.

5.3 Хранение моделировочных насадок и наконечников

Неиспользуемые моделировочные насадки можно надежно и удобно хранить в держателе для насадок (рис. 13). Неиспользуемые насадки Вы можете в перерыве между работой хранить в пенале (рис. 14).



НИ В КОЕМ СЛУЧАЕ не устанавливать наконечники на держатель для насадок (рис. 15). Из-за этого можно повредить держатель для насадок и прибор управления.



Наконечник НИ В КОЕМ СЛУЧАЕ не помещать на огнеопасное основание и не закрывать таким материалом! Опасность пожара!

Держатель для насадок и пенал заказываются дополнительно(см. Принадлежности).

Советы и указания

- Чтобы ограничить опасность разрушения наконечников, используйте при «погружении» в твердый восковой блок закругленную спинку наконечника. В этом случае воск быстрее расплавится и его можно брать в большом количестве (рис. 24).
- Более быстрое и эффективное моделирование (экономия времени 30 % !) достигается с помощью воска, предварительно расплавленного в приборе Vario E. Воск может обрабатываться более бережно и быстрее охлаждаться. Благодаря этому усадка снижается до минимума.
- Ввиду того, что насадки имеют необлицованную поверхность, Вы можете - исходя из основной формы – их индивидуально ошлифовать, изогнуть и отполировать.
- Кабель наконечников Вы можете закрепить так (например, с помощью петли и т.п.), чтобы наконечника свисали сверху вниз – на оптимальной высоте. Благодаря такому размещению намного удобнее работать и менять наконечники.
- Если установить температуру примерно 50 °C [122 °F], то Вы сможете слегка нагретым лезвием Waxlectric обработать край восковой коронки на штампике.

6 Чистка / Уход



Ни в коем случае не мойте прибор!



Не использовать для чистки пар! Прибор из-за проникновения горячего пара можно повредить.

⇒ Периодически чистите прибор мягкой салфеткой.



Не использовать очистители с содержанием растворителей!

После применения протрите насадки; таким образом Вы предотвратите сгорание воска и потери оптимальной теплопроводности насадки.

6.1 Замена насадок



Опасность ожога!

Моделировочные насадки могут быть еще горячими. Перед заменой обязательно дайте им остыть.

- Вывернуть насадку (рис. 16).
- Обратите внимание на корректную посадку кольца круглого сечения (рис. 17).
- Когда наконечник совсем новый, убедитесь, что контакты чистые.
- Ровно установить новую насадку, ввернуть и подтянуть рукой Новую насадку НЕ перекашивать (рис. 18).



Обратить внимание на кольцо круглого сечения (рис. 17)! Защита от попадания воска.

Неиспользуемые моделировочные насадки можно надежно и удобно хранить на держателе для насадок (рис. 13).

6.2 Замена пробковой ручки

- ⇒ Вывернуть наконечник (рис. 16).
- ⇒ Снять пробковую ручку (рис. 19).
- ⇒ Надвинуть новую пробковую ручку (рис. 20).
- ⇒ Вновь накрутить наконечник (рис. 18).

6.3 Чистка пенала и держателя насадок

Для чистки держатель насадок и пенал можно легко снять.

- Держатель для насадок:
Сбоку слегка нажать (рис. 21), затем откинуть вниз (рис. 22).
- Пенал:
Снять держатель вращением назад и вниз (рис. 23).

Касательно монтажа держателя насадок и пенала см. главу 4.

6.4 Запчасти

Быстро изнашивающиеся детали и запчасти Вы можете найти в списке запчастей в интернете на сайте www.renfert.com/p918

Введите сюда следующий номер артикула: 21500000 / 21510000.

Детали, исключенные из гарантии, (быстро изнашивающиеся детали, расходные материалы) помечены в списке запчастей.

Номер серии и дата изготовления указаны на фирменной табличке прибора.



7 Устранение неисправностей

Неполадки	Причина	Решение
LED В (сни-мок 12) не горит.	<ul style="list-style-type: none">• Прибор управления не включен.• Электропитание прервано.• Штекер не полностью вставлен в прибор управления.• Прибор управления неисправен.• Блок питания неисправен.• Короткое замыкание в насадке.	<ul style="list-style-type: none">• Включить прибор управления на выключателе А.• Проверить электропитание и при необходимости восстановить.• Вставить так штекер, чтобы он защелкнулся.• Замена службой сервиса.• Заменить запчастью (см. Список запчастей).• Почистить насадку и ручку (продуть).• Заменить насадку.• Ручка с дефектом, заменить на запчасть (см. список запчастей).
Прибор работает, но рабочий инструмент не нагревается.	<ul style="list-style-type: none">• Насадка навинчена неверно.• Контакт насадки и ручки загрязнен.• Насадка неисправна.• Кабель наконечника неверно вставлен в прибор управления.• Штекер в кабеле ручки корродирует.	<ul style="list-style-type: none">• Насадку плотно завернуть рукой.• Почистить контакт (продуть).• Установить кольцо круглого сечения (см. список запчастей).• Заменить новой насадкой (см. главу 3.4 Принадлежности).• Кабель наконечника вставить так, чтобы была слышна защелка в гнезде прибора.• Штекер снова вставить и при необходимости очистить контакты.
Температура наконечника не достигает нужного значения.	<ul style="list-style-type: none">• Неправильный источник питания, т.к. использовали неоригинальный блок питания от сети.	<ul style="list-style-type: none">• Использовать оригинальный блок питания от сети.

8 Технические характеристики

	Waxlectric light I	Waxlectric light II
Питающее напряжение:	12 VDC	
Потребляемая мощность:	5 W	10 W
Миним. рабочая температура:	50 °C [122 °F]	
Макс. рабочая температура:	200 °C [392 °F]	
Блок питания от сети: - Напряжение на входе: - Напряжение на выходе:	100 - 240 VAC, 50 / 60 Hz 12 VDC / 1 A	
Габариты (ш x в x г):	91 x 53 x 80 mm [3.58 x 2.09 x 3.15 inch]	
Вес, около: - со Блок питания от сети: - без Блок питания от сети:	410 g / [14.5 oz] 220 g / [7.8 oz]	430 g / [15.2 oz] 240 g / [8.5 oz]

RU

9 Гарантия

При надлежащей эксплуатации Renfert предоставляет на все детали Waxlectric light - за исключением быстроизнашивающихся деталей - **гарантию** сроком **на 3 года**.

Условием предоставления гарантийных услуг является наличие оригинального счета от продавшей прибор фирмы.

На детали, подверженные естественному износу (быстроизнашивающиеся детали), и на расходные детали гарантия не распространяется. Эти детали отмечены в списке запчастей.

Гарантия не действует в случае ненадлежащего использования, при невыполнении инструкции по эксплуатации, чистке, уходу и подключению, в случае ремонта собственными силами или ремонта неавторизованными фирмами, при использовании запчастей других производителей и в случае не допустимых с точки зрения инструкции по эксплуатации вмешательств.

Гарантийные услуги не являются поводом для продления гарантии.

10 Указания по утилизации

10.1 Утилизация прибора

Утилизация прибора должна производиться специализированным предприятием. При этом необходимо проинформировать это предприятие об опасных для здоровья остатках в приборе.

10.1.1 Указание по утилизации для стран ЕС

В целях сохранения и защиты окружающей среды, предотвращения загрязнения окружающей среды и для улучшения повторного использования сырья (Recycling), Европейская комиссия создала директиву, согласно которой электрические и электронные приборы должны приниматься назад их производителем, чтобы обеспечить их правильную утилизацию или повторное применение.



Поэтому в пределах Европейского сообщества приборы, обозначенные этим символом, нельзя выбрасывать вместе с несортированным бытовым мусором.

Будьте добры проинформироваться в органах власти по месту Вашего жительства о правильной утилизации отходов.

**Hochaktuell und ausführlich auf ...
Up to date and in detail at ...
Actualisé et détaillé sous ...
Aggiornato e dettagliato su ...
La máxima actualidad y detalle en ...
Актуально и подробно на ...**

www.renfert.com

Renfert GmbH • Industriegebiet • 78247 Hilzingen/Germany
Tel.: +49 7731 82 08-0 • Fax: +49 7731 82 08-70
www.renfert.com • info@renfert.com

Renfert USA • 3718 Illinois Avenue • St. Charles IL 60174/USA
Tel.: +1 6307 62 18 03 • Fax: +1 6307 62 97 87
www.renfert.com • info@renfertusa.com
USA: Free call 800 336 7422



making work easy



PL

Waxelectric light I + II

TŁUMACZENIE ORYGINALNEJ INSTRUKCJI OBSŁUGI

Made in Germany

21-6510 26072017

Zawartość

1	Wprowadzenie	3
1.1	Symbole	3
2	Bezpieczeństwo	3
2.1	Wykorzystanie zgodne z przeznaczeniem	3
2.2	Niewłaściwe użycie	3
2.3	Warunki otoczenia zapewniające bezpieczną pracę	3
2.4	Warunki otoczenia dla przechowywania i transportu	4
2.5	Wskazówki dotyczące zagrożeń i ostrzeżenia	4
2.5.1	Informacje ogólne	4
2.5.2	Szczegółne informacje	4
2.6	Upoważnione osoby	4
2.7	Wyłączenie odpowiedzialności	5
3	Opis urządzenia	5
3.1	Opis ogólny	5
3.2	Podzespoły i elementy funkcyjne	5
3.3	Zakres dostawy	5
3.4	Akcesoria	6
4	Montaż / Uruchomienie	6
5	Obsługa	6
5.1	Włączanie / Wyłączanie	6
5.2	Ustawianie temperatury	7
5.3	Odkładanie końcówki i uchwytu nożyka	7
6	Czyszczenie / Konserwacja	7
6.1	Wymiana końcówki do modelowania	7
6.2	Wymiana korkowego uchwytu	8
6.3	Czyszczenie osłonki na uchwyt i uchwytu na końcówki	8
6.4	Części zamienne	8
7	Wyeliminuj zakłócenia	8
8	Dane techniczne	9
9	Gwarancja	9
10	Wskazówki dotyczące utylizacji	9
10.1	Utylizacja urządzeń	9
10.1.1	Wskazówki dotyczące utylizacji w krajach UE	9

1 Wprowadzenie

Cieszymy się, że zdecydowaliście się Państwo na zakup urządzenia Waxlectric light I ew. Waxlectric light II. To urządzenie ustanawia nowy standard odnośnie funkcji, wydajności i bezpieczeństwa.

1.1 Symbole

W tej instrukcji oraz na urządzeniu znajdziecie Państwo symbole o następującym znaczeniu:



Niebezpieczeństwo

Istnieje bezpośrednie zagrożenie zranienia. Należy wziąć pod uwagę załączone dokumenty!



Napięcie elektryczne

Istnieje niebezpieczeństwo porażenia prądem.



Uwaga!

Gorące powierzchnie.



Uwaga

Nie przestrzegając podanych wskazówek narażacie się Państwo na niebezpieczeństwo uszkodzenia urządzenia.



Wskazówka

Podaje wytyczne, ułatwiające wykonanie wskazań pomocnych do obsługi urządzenia.



Używać tylko wewnątrz pomieszczeń.



Należy przestrzegać instrukcji obsługi.



Urządzenie jest zgodne z odpowiednimi dyrektywami UE.



To urządzenie jest objęte Dyrektywą Europejską 2002/96/EG (Dyrektywa WEEE).

► Zalecamy zwrócić szczególną uwagę na listę kolejnych czynności.

- Lista czynności
- Lista czynności

⇒ Instrukcja / wymagane działanie / wprowadzenie danych / sekwencja czynności:

Zostaniecie Państwo poproszeni aby wykonać konkretne działanie w określonym porządku

- ◆ Rezultat działania / reakcja urządzenia / reakcja programu: Urządzenie lub program reagują na Państwa działanie ewentualnie dlatego, że nastąpiło określone zdarzenie.

Znaczenie dalszych symboli wyjaśniono przy opisie ich użycia.

2 Bezpieczeństwo

2.1 Wykorzystanie zgodne z przeznaczeniem

Waxlectric light jest elektronicznie sterowanym nożykiem do wosku, który nadaje się do wykonywania prawie wszystkich prac związanych z modelowaniem i pracą w wosku.

Występuje w wersji 1 lub 2 kanałowej. Temperatura pracy może być ustawiana płynnie od 50 °C do 200 °C [122 °F do 392 °F]. Należy przy tym uważać, aby nie ustawić zbyt wysokiej temperatury pracy, ponieważ niektóre woski są niezwykle wrażliwe na przegrzanie.

2.2 Niewłaściwe użycie

W tym produkcie mogą być stosowane tylko dostarczone lub zatwierdzone przez firmę Renfert GmbH komponenty i części zamienne. Zastosowanie innych akcesoriów lub części zamiennych może zagrozić bezpieczeństwu urządzenia, stworzyć ryzyko poważnych obrażeń, spowodować szkody dla środowiska lub zniszczenie produktu.

2.3 Warunki otoczenia zapewniające bezpieczną pracę

Urządzenie może być używane tylko:

- w pomieszczeniach,
- do wysokości 2.000 m npm,
- przy temperaturze otoczenia od 5 - 40 °C [41 - 104 °F]*),
- przy maksymalnej względnej wilgotności powietrza od 80 % przy 31 °C [87,8 °F], liniowo zmniejszającej się aż do 50 % względnej wilgotności powietrza przy 40 °C [104 °F]*),
- przy sieci elektrycznej, w której zachwiania napięcia nie przekraczają 10 % wartości nominalnej,

- przy stopniu zanieczyszczenia 2,
- przy kategorii przepięcia II.

*) Urządzenie jest gotowe do pracy przy temperaturze od 5 – 30 °C [41 – 86 °F] i wilgotności powietrza aż do 80 %. Przy temperaturach od 31 – 40 °C [87,8 – 104 °F], aby utrzymać urządzenie w pełnej gotowości do pracy, wilgotność powietrza musi być proporcjonalnie zmniejszana (np. przy 35 °C [95 °F] = 65 % wilgotności powietrza, przy 40 °C [104 °F] = 50 % wilgotności powietrza). Przy temperaturach powyżej 40 °C [104 °F] urządzenie nie powinno pracować.

2.4 Warunki otoczenia dla przechowywania i transportu

Podczas magazynowania i transportu muszą być spełnione następujące warunki:

- Temperatura otoczenia - 20 – + 60 °C [- 4 – + 140 °F],
- Maksymalna względna wilgotność powietrza 80 %.

2.5 Wskazówki dotyczące zagrożeń i ostrzeżenia



2.5.1 Informacje ogólne

- ▶ Jeżeli urządzenie nie jest eksploatowane zgodnie z tą instrukcją, nie będzie zagwarantowana przewidziana ochrona.
- ▶ Urządzenie może być używane tylko z kablem zasilającym zakończonym wtyczką spełniającą normy danego kraju. Jeśli konieczna jest zmiana wtyczki może jej dokonać tylko wykwalifikowany elektryk.
- ▶ Urządzenie może być eksploatowane tylko, jeżeli parametry sieci z tabliczki znamionowej odpowiadają parametrom lokalnej sieci elektrycznej.
- ▶ Urządzenie wolno podłączać wyłącznie do gniazd sieciowych wyposażonych w przewód uziemiający.
- ▶ Wtyczka sieciowa musi być łatwo dostępna.
- ▶ Przed pracami związanymi z elektrycznymi elementami należy odłączyć urządzenie od sieci elektrycznej.
- ▶ Przewody łączące (jak np. kabel zasilający), węże i obudowę (jak np. folię pokrywającą panel obsługi) należy regularnie kontrolować pod kątem uszkodzeń (np. złamań, pęknięć, porowatości) lub objawów starzenia się materiałów.
- ▶ Uszkodzone urządzenia należy natychmiast wycofać z eksploatacji. Odłączyć od prądu i zabezpieczyć przed ponownym podłączeniem. Urządzenie oddać do naprawy!
- ▶ Urządzenie użytkować wyłącznie pod nadzorem.
- ▶ Należy przestrzegać krajowych przepisów BHP.
- ▶ Na użytkowniku spoczywa obowiązek przestrzegania krajowych przepisów o eksploatacji i wielokrotnej kontroli urządzeń elektrycznych. W Niemczech są to DGUV przepis 3 w związku z VDE 0701-0702.

2.5.2 Szczególne informacje

- ▶ Na końcówce do modelowania osiągnięta jest max. temperatura pracy 200 °C [392 °F].
- ▶ Zakończenie uchwytu nożyka do modelowania podczas pracy jest bardzo gorące.
- ▶ Przy nieprawidłowym stosowaniu istnieje niebezpieczeństwo pożaru!
- ▶ Podczas ustawiania i podczas pracy należy uważać żeby kabel nie stykał się z gorącymi częściami.
- ▶ Uchwytu NIGDY nie należy przykrywać ani kłaść na łatwopalnej powierzchni!
Niebezpieczeństwo pożaru!
- ▶ Nie kłaść w pobliżu żadnych palnych lub łatwo zapalnych przedmiotów!
- ▶ Nóż do wosku jest przeznaczony wyłącznie do pracy z woskami do modelowania.
- ▶ NIGDY nie należy wkładać nożyka do otwartego płomienia (np. do gazowego palnika)!
- ▶ Praca nożykiem z innymi materiałami i tworzywami może zagrażać użytkownikowi!
- ▶ Używać tylko w pomieszczeniach. To urządzenie przeznaczone jest do używania w suchych pomieszczeniach i nie może być używane lub przechowywane na świeżym powietrzu lub w warunkach o zwiększonej wilgotności.
- ▶ Nie przykrywać zasilacza podczas jego pracy.
- ▶ Chronić zasilacz przed wilgocią.
- ▶ Podczas pracy przewód łączący zasilacz powinien być rozwinięty (niebezpieczeństwo przegrzania w przypadku zwarcia).

2.6 Upoważnione osoby

Obsługa i konserwacja urządzenia może być prowadzona wyłącznie przez przeszkolone osoby.

Naprawy nieopisane w niniejszej informacji dla użytkownika mogą być wykonywane wyłącznie przez wykwalifikowanego elektryka.

2.7 Wyłączenie odpowiedzialności

Firma Renfert GmbH odmawia uznania wszelkich roszczeń odszkodowawczych i roszczeń z tytułu gwarancji, jeśli:

- ▶ Produkt używany był w innych celach niż te opisane w instrukcji obsługi.
- ▶ Produkt został w jakikolwiek sposób zmodyfikowany – wyłączając modyfikacje opisane w instrukcji obsługi.
- ▶ Naprawa produktu nie została dokonana przez specjalistyczną placówkę handlową lub nie zostały użyte oryginalne części zamienne firmy Renfert.
- ▶ Kontynuowano użytkowanie produktu pomimo wyraźnych uszkodzeń i wad mających wpływ na bezpieczeństwo urządzenia.
- ▶ Produkt był narażony na uderzenia mechaniczne lub został upuszczony.

3 Opis urządzenia

3.1 Opis ogólny



Prosimy stosować się do naszych zaleceń a gwarantujemy Państwu długą i bezproblemową pracę urządzenia.

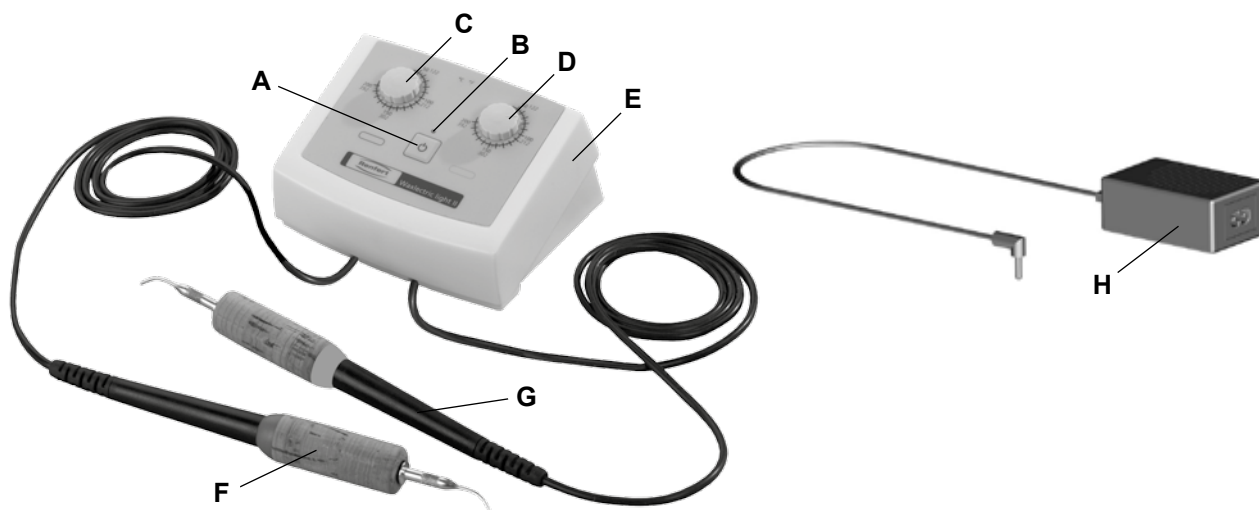
- Zewnętrzny zasilacz zaopatruje Państwa nożyk do wosku w prąd o napięciu 12 V. Dzięki temu podczas codziennej pracy nożykiem Waxlectric light zostaje zwiększone wasze bezpieczeństwo pracy.
- Szczególną cechą nożyka Waxlectric light jest jego grzanie. Element grzejny znajduje się bezpośrednio na zakończeniu końcówek do modelowania, dzięki czemu reagują one znacznie szybciej na zmiany temperatury. Dynamika termiczna została znacznie poprawiona przez zastosowanie specjalnego stopu o dużym przewodnictwie cieplnym.
- Elektryczny nożyk do wosku jest bardzo łatwy w obsłudze. Końcówki do modelowania nie mają uszlachetnionej powierzchni. W razie potrzeby mogą być przeszlifowane. W razie uszkodzenia elementu grzejnego wystarczy wymienić tylko samą końcówkę.



Nożyk do wosku Nr. 2155-0112, duży nóż do wosku (zobacz akcesoria), nie może być szlifowany.

3.2 Podzespoły i elementy funkcyjne

- | | | | |
|---|--|---|------------------------------------|
| A | Przycisk włączania – wyłączania | E | Jednostka sterująca |
| B | Wskaźnik LED | F | Uchwyt |
| C | Ustawianie temperatury - lewy kanał | G | Uchwyt (tylko Waxlectric light II) |
| D | Ustawianie temperatury - prawy kanał (tylko Waxlectric light II) | H | Zasilacz sieciowy |

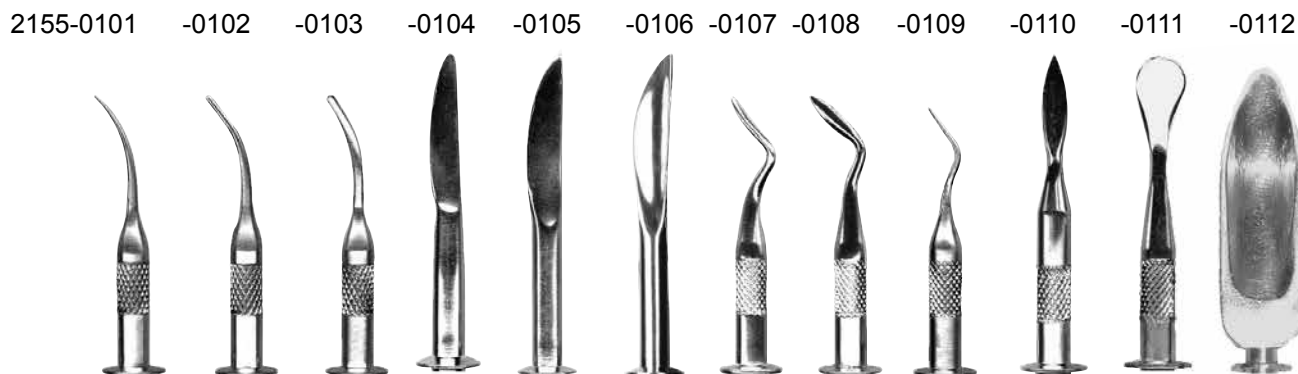


3.3 Zakres dostawy

- 1 Jednostka sterująca
- 1 Uchwyt (ew. 2 uchwyty przy Waxlectric light II)
- 1 Końcówka do modelowania Nr. 2155-0102 przy Waxlectric light I (ew. 2 końcówki Nr. 2155 0101 + 2155-0103 przy Waxlectric light II)
- 1 Zasilacz sieciowy
- 1 Instrukcja obsługi

3.4 Akcesoria

2151-1500	Zestaw utrzymujący Waxlectric	2155-0107	Końcówka wąska pozioma
2155-0101	Mała sonda	2155-0108	Końcówka wąska pozioma
2155-0102	Średnia sonda	2155-0109	Sonda mini – zakrzywiona
2155-0103	Duża sonda	2155-0110	Ostrze lancetowate
2155-0104	Wąskie ostrze	2155-0111	Ostrze ogon bobra
2155-0105	Szerokie ostrze	2155-0112	Duży nożyk do wosku
2155-0106	Ostrze z wgłębieniem		



4 Montaż / Uruchomienie

Jeżeli razem z urządzeniem zamówili państwo uchwyt na końcówki i osłonkę dla nożyka, to należy je teraz zamontować na urządzeniu sterującym:

- Osłona:
Osłonę ustawić z boku (Rys. 1), i zatrzasnąć jednym ruchem najpierw w górę (Rys. 2), potem do przodu (Rys. 3).
 - Uchwyt na końcówki:
Uchwyt na końcówki zawiesić występami w otworach w tylnej części sterownika (Rys. 4) i nacisnąć w dół aż do zatrzaśnięcia (Rys. 5).
- ⇒ Nakręcić odpowiednią końcówkę do modelowania na uchwyt nożyka (Rys. 6). **NIE przekrzywiać (skręcać) końcówki!**
- ⇒ Połączyć uchwyt z jednostką sterującą (Rys. 7). Gniazda przyłączeniowe znajdują się na spodniej stronie sterownika. Przy wersji 2-kanalowej zwróćcie Państwo uwagę na właściwe przyporządkowanie uchwytów nożyka. Na uchwytach znajdziecie kolorowe pierścienie (czerwony / żółty). Te kolory znajdziecie także na spodniej stronie urządzenia sterującego (Rys. 8).



Wtyczki muszą połączyć się z gniazdem głośnym kliknięciem.

- ⇒ Kable połączeniowe uchwytów należy poprowadzić do przodu przez rynienki (Rys. 9).
- ⇒ Połączcie zasilacz z jednostką sterującą. Gniazdko wtykowe znajdziecie na spodniej stronie sterownika (Rys. 10a). Przeprowadźcie kabel na zewnątrz przez otwór na spodniej stronie urządzenia (Rys. 10b).
- ⇒ Podłączcie zasilacz do prądu za pomocą dostarczonego przewodu (Rys. 11).



Należy używać tylko oryginalnego zasilacza!

5 Obsługa

5.1 Włączanie / Wyłączanie

Urządzenie włączamy i wyłączamy za pomocą przycisku (A, Rys. 12).

Kiedy urządzenie jest włączone, zapala się dioda LED (B Rys. 12).

5.2 Ustawianie temperatury

Temperatura końcówki do modelowania ustawiana jest pokrętkiem C i D (Rys. 12).

Po ustawieniu temperatury musi upłynąć kilka sekund, aby końcówka do modelowania osiągnęła zadaną temperaturę. (Kończówka do modelowania osiąga zmienioną temperaturę po upływie kilku sekund.)



W celu szybszego podgrzania NIGDY nie wkładać końcówki do otwartego płomienia. Zostanie ona natychmiast zniszczona.



Przykręconą końcówkę po osiągnięciu przez nią ustawionej temperatury ponownie dokręcić!

Zastosowane elementy grzejne dostosowane są specjalnie do poszczególnych końcówek do modelowania.



Na podstawie tolerancji wykonawczej mogą jednak występować niewielkie odchylenia od ustawionej temperatury a temperaturą na końcówce do modelowania.

5.3 Odkładanie końcówki i uchwytu nożyka

Nie używane końcówki można przechowywać bezpiecznie i wygodnie w specjalnym uchwycie (Rys. 13).

Nie używane uchwyty można przechowywać bezpiecznie w czasie przerw w pracy w osłonce (Rys. 14).



NIE WOLNO wkładać ręczki do uchwytu na końcówki (Rys. 15). Uchwyt i urządzenie sterujące mogą zostać przez to zniszczone.



Nigdy nie przykrywać ani nie odkładać uchwytu nożyka na łatwopalne powierzchnie! Niebezpieczeństwo pożaru!

Uchwyt na końcówki i osłona na nożyk dostępne są, jako akcesoria (zobacz akcesoria).

Rady i wskazówki

- Aby zminimalizować ryzyko złamania końcówki do modelowania, podczas „zanurzania” jej w twardej bryle wosku należy używać wygiętej, odwrotnej strony końcówki! Dzięki temu wosk zostanie szybciej rozgrzany i będzie można nabrać większą jego ilość (Rys. 24).
- Szybsze i efektywniejsze modelowanie (30 % oszczędność czasu!) uzyskacie używając wosków podgrzanych w podgrzewaczu Vario E firmy Renfert. Wosk jest wtedy delikatniej rozgrzewany i szybciej stygnie. Dzięki temu skurcz wosku zostaje zredukowany do minimum.
- Ponieważ powierzchnia końcówek do modelowania nie jest niczym pokryta, mogą one być – wychodząc od podstawowego kształtu – indywidualnie szlifowane, kształtowane i polerowane.
- Przewód końcówki nożyka może być np. prowadzony przez przystosowany do niego punkt zawieszenia (ucho, pętla itp.) tak, że przewód z końcówką zwisają z góry na dół – na idealnej wysokości do pracy. Stosując takie „zawieszenie kabla i uchwytu” możliwy jest dużo szybszy dostęp i zmiana uchwytu.
- Po ustawieniu temperatury na ok. 50 °C [122 °F], można na ciepło „skrobać” na słupku lekko rozgrzanym ostrzem nożyka Waxlectric woskowy brzeg korony.

6 Czyszczenie / Konserwacja



W żadnym wypadku nie wolno płukać urządzenia pod wodą!



Nie używać do czyszczenia pary wodnej! Urządzenie może zostać uszkodzone przez wnikająca wszędzie gorącą parę.

⇒ Od czasu do czasu należy czyścić urządzenie za pomocą miękkiej ściereczki.



Nie używać żadnych substancji czyszczących zawierających rozpuszczalniki!

⇒ Po zakończeniu pracy należy wytrzeć końcówki; dzięki temu wosk pozostający na nich nie przepali się a końcówki nie utracą swojego optymalnego przewodnictwa cieplnego.

6.1 Wymiana końcówki do modelowania



Niebezpieczeństwo pożaru!

Kończówki do modelowania mogą być jeszcze gorące. Przed wymianą należy je bezwarunkowo ostudzić.

- Odkręcić końcówkę (Rys. 16).
- Uważać na poprawne umieszczenie pierścienia uszczelniającego (Rys. 17).
- Przy nowej końcówce zwrócić uwagę na czystość styków elektrycznych.
- Nową końcówkę umieścić prosto, wkręcić i dokręcić ręką.
Podczas wkręcania NIE przekrzywiać nowej końcówki (Rys. 18).



Uważać na pierścień uszczelniający (Rys. 17), uszczelnienie przeciw zapływowi wosku.

Nie używane końcówki można przechowywać bezpiecznie i wygodnie w specjalnym uchwycie (Rys. 13).

6.2 Wymiana korkowego uchwyty

- ⇒ Odkręcić końcówkę (Rys. 16).
- ⇒ Ściągnąć do przodu korkową osłonę (Rys. 19).
- ⇒ Nałożyć prosto nową korkową osłonę (Rys. 20).
- ⇒ Przykręcić z powrotem końcówkę (Rys. 18).

6.3 Czyszczenie osłonki na uchwyt i uchwytu na końcówki

Do czyszczenia należy ostrożnie zdjąć osłonkę i uchwyt.

- Uchwyt na końcówki:
Nacisnąć go lekko z boków (Rys. 21), odwrócić do góry i wyciągnąć do tyłu (Rys. 22).
- Osłonka:
Osłonkę zdjąć obracając ją do tyłu i w dół (Rys. 23).

Montaż osłonki i uchwytu na końcówki zobacz rozdział 4.

6.4 Części zamienne

Informacje o materiałach eksploatacyjnych i częściach zamiennych można znaleźć na liście części zamiennych w Internecie pod adresem www.renfert.com/p918.

Należy podać tam następujący numer artykułu: 21500000 / 21510000.

Części urządzenia wyłączone z gwarancji (części, które się zużywają, części eksploatacyjne) są zaznaczone w wykazie części zamiennych.

Numer seri, data produkcji i wersja urządzenia znajduje się na tabliczce znamionowej urządzenia.



PL

7 Wyeliminuj zakłócenia

Zakłócenie	Przyczyną	Środek
Dioda LED B (Rys. 12) nie świeci się.	<ul style="list-style-type: none">• Urządzenie nie zostało włączone.• Przerwa w zasilaniu.• Nie do końca wetknięta wtyczka w jednostce sterującej.• Popsuta jednostka sterująca.• Uszkodzony zasilacz.• Zwarcie w końcówce do modelowania.	<ul style="list-style-type: none">• Włączyć urządzenie przyciskiem A• Skontrolować dopływ prądu i ew. podłączyć go znowu.• Wetknąć dokładnie wtyczkę aż do wyraźnego zatrzaśnięcia.• Dokonać wymiany w serwisie.• Wymienić jako część zamienną (zobacz listę części zamiennych).• Oczyszczyć końcówkę i uchwyt (przedmuchać).• Wymienić końcówkę.• Uszkodzony element grzejny, wymienić, jako część zamienną (zobacz listę części zamiennych).
Urządzenie działa, ale końcówka nie grzeje.	<ul style="list-style-type: none">• Źle wkręcona końcówka.• Zabrudzony kontakt pomiędzy końcówką a uchwytem.• Zepsuta końcówka.• Przewód uchwytu niewłaściwie połączony z urządzeniem sterującym.• Skorodowana wtyczka w przewodzie uchwytu.	<ul style="list-style-type: none">• Przykręcić dokładnie końcówkę.• Oczyszczyć miejsce kontaktu (przedmuchać).• Wymienić uszczelkę (O-Ring), (zobacz listę części zamiennych).• Zastąpić nową końcówką (zobacz punkt 3.4 Akcesoria).• Włożyć przewód uchwytu w otwór w urządzeniu aż do usłyszenia wyraźnego kliknięcia.• Wetknąć wtyczkę od nowa, ew. oczyścić kontakt.
Temperatura końcówki nie osiąga żądanej wartości.	<ul style="list-style-type: none">• Złe napięcie na końcówce przez użycie nie oryginalnego zasilacza.	<ul style="list-style-type: none">• Użyć oryginalnego zasilacza.

8 Dane techniczne

	Waxlectric light I	Waxlectric light II
Napięcie zasilania:	12 VDC	
Pobór mocy:	5 W	10 W
Min. temperatura pracy:	50 °C [122 °F]	
Max. temperatura pracy:	200 °C [392 °F]	
Zasilacz: - Napięcie wejściowe: - Napięcie wyjściowe:	100 - 240 VAC, 50 / 60 Hz 12 VDC / 1 A	
Wymiary (S x W x G):	91 x 53 x 80 mm [3.58 x 2.09 x 3.15 inch]	
Waga, ok.: - z Zasilacz: - bez Zasilacz:	410 g / [14.5 oz] 220 g / [7.8 oz]	430 g / [15.2 oz] 240 g / [8.5 oz]

9 Gwarancja

Przy eksploatacji urządzenia zgodnej z jego przeznaczeniem firma Renfert udziela na wszystkie części urządzenia Waxlectric light - z wyłączeniem części eksploatacyjnych - **3 letniej gwarancji**.

Warunkiem domagania się gwarancji jest posiadanie oryginalnego dowodu zakupu urządzenia (rachunku) ze specjalistycznego sklepu. Nieobjęte gwarancją są części podlegające naturalnemu zużyciu podczas eksploatacji (części zużywające się) a także części eksploatacyjne. Lista tych części znajduje się w wykazie części zamiennych.

Gwarancja wygasa w wypadku nieodpowiedniego użytkowania urządzenia, nieprzestrzegania przepisów dotyczących: obsługi, czyszczenia, połączeń, konserwacji, samodzielnej naprawy lub naprawy wykonanej przez nieautoryzowane osoby, użyciu części zamiennych innego producenta i działań niedopuszczonych instrukcją użytkownika.

Świadczenia gwarancyjne nie powodują przedłużenia gwarancji.

10 Wskazówki dotyczące utylizacji

10.1 Utylizacja urządzeń

Utylizację urządzenia należy powierzyć specjalistycznej placówce. Pracowników takiej placówki należy powiadomić o ew. resztkowych ilościach materiałów szkodliwych dla zdrowia pozostałych wewnątrz urządzenia.

10.1.1 Wskazówki dotyczące utylizacji w krajach UE

Dla zachowania i ochrony otoczenia, zapobiegania zanieczyszczenia środowiska i aby poprawić ponowne użycie surowców (recykling), została wydana przez Komisję Europejską wytyczna, która mówi, że elektryczne i elektroniczne urządzenia muszą być odbierane z powrotem przez producenta, aby mogły być zutylizowane lub ponownie użyte.



Urządzenia oznaczone tym symbolem, nie mogą być na terenie Unii Europejskiej wyrzucane na niesortowane osiedlowe śmietniki.

Prosimy o zasięgnięcie informacji u przedstawicieli lokalnych władz o możliwości utylizacji zgodnej z przepisami.

**Hochaktuell und ausführlich auf ...
Up to date and in detail at ...
Actualisé et détaillé sous ...
Aggiornato e dettagliato su ...
La máxima actualidad y detalle en ...
Актуально и подробно на ...**

www.renfert.com

Renfert GmbH • Industriegebiet • 78247 Hilzingen/Germany
Tel.: +49 7731 82 08-0 • Fax: +49 7731 82 08-70
www.renfert.com • info@renfert.com

Renfert USA • 3718 Illinois Avenue • St. Charles IL 60174/USA
Tel.: +1 6307 62 18 03 • Fax: +1 6307 62 97 87
www.renfert.com • info@renfertusa.com
USA: Free call 800 336 7422



making work easy



ZH

Waxelectric light I + II

此为原本使用说明书的翻译版本

Made in Germany

21-6510 26072017

内容

1	引言	3
1.1	标识	3
2	安全	3
2.1	应用领域	3
2.2	不正确使用	3
2.3	安全操作的环境条件	3
2.4	储存和运输的环境条件	4
2.5	危害和警告信息	4
2.5.1	总论	4
2.5.2	特殊说明	4
2.6	授权操作人员	4
2.7	免责声明	4
3	产品说明	5
3.1	总述	5
3.2	组件和功能组件	5
3.3	标准交付	5
3.4	配件	6
4	安装 / 启动	6
5	操作	6
5.1	开机 / 关机	6
5.2	温度调节	7
5.3	存放刀头和手柄	7
6	清洁 / 维护	7
6.1	更换提示	7
6.2	更换软木护套	8
6.3	清洁手柄搁架和刀头搁架	8
6.4	配件	8
7	故障排除	8
8	技术参数	9
9	质保	9
10	废弃物处理信息	9
10.1	机器废弃处理	9
10.1.1	在欧盟国家的弃置指引	9

1 引言

我们非常高兴您购买了这台 Waxlectric 电子上蜡刀(单路)或(双路)。此台电蜡刀在功能、性能和安全方面都确立了新指标。

1.1 标识

下列标识会出现于说明书和设备上：



危险
表示有直接伤害危险。



电源
表示有触电危险。



注意
表面灼热。



注意
不遵守这些信息可能会导致机器的损毁。



提示
本提示会提供操作者有用的信息，使操作更为便利。



仅限于室内使用。



遵照操作指示。



此设备符合欧盟指令的要求。



此设备必须符合欧盟指令2002/96/EG (WEEE指令)。

▶ 特别注意列表中的信息

- 列表
- 列表。

⇒ 说明/适当的操作/输入/操作顺序：
你将被要求按照特殊顺序操作。
其他标识出现时会说明。

2 安全

2.1 应用领域

Waxlectric light 是电子控制型上蜡刀，适用于几乎所有的蜡型雕塑和上蜡工序。

此产品有单路和双路两种款式供选购。

操作温度可微细至以 1°C 为增量单位，可在 50 °C 至 200 °C [122 °F 至 392 °F]之间加以调节。不过，要避免将温度调得过高，因为某些蜡对于过度加热是十分敏感的。

2.2 不正确使用

只有德国仁福公司提供或授权的零件和配件，才可以使用在本产品上。

如果使用其它零件或配件，这可能对设备的安全性产生不利影响，或增加使用者严重受伤的风险，并导致对环境或设备本身的损害

2.3 安全操作的环境条件

本设备的作业条件仅限于：

- 室内；
- 作业区海拔高度上限为2000m；
- 环境温度范围为5 - 40 °C [41 - 104 °F] *；
- 31 °C [87.8 °F]时最高相对湿度为80 %，40 °C [104 °F] *时相对湿度线性降至50 %；
- 主电源电压波动不超过标称值的10 %；
- 污染程度2级以下；
- 过电压II类以下。

*) 5 - 30 °C [41 - 86 °F]时，设备在相对湿度上限为80 %的环境中工作。31 - 40 °C [87.8 - 104 °F]时，为确保正常的操作，湿度必须按比例降低（例如：35 °C [95 °F] = 65 %相对湿度；40 °C [104 °F] = 50 %相对湿度）。高于 40 °C [104 °F]时，不宜操作本机。

2.4 储存和运输的环境条件

在储存和运输时，要符合以下的环境条件：

- 环境温度-20 - + 60 °C [- 4 - + 140 °F]。
- 80 %最大相对湿度。

2.5 危害和警告信息



2.5.1 总论

- ▶ 如本机说明与用途不一致，就不能保证操作本机的安全性能。
- ▶ 本设备的操作条件必须是：配备适当的墙面电源插座。任何为确保上述要求所作的更改必须由电工专业人员来完成。
- ▶ 当设备铭牌上的信息与当地电源相一致时，方可使用本机。
- ▶ 该设备只能插入与导体保护系统相连的插座。
- ▶ 主电源插座必须在附近。
- ▶ 在对机器上的电子组件操作前，请先拔出电源。
- ▶ 定期检查线路（如电源线），软管和外壳（如键盘）是否有损坏（如扭结、裂痕和小孔）或老化迹象。一旦发现本设备在连接线路、软管或其他软管有损坏迹象时，务必立即进行维修。
- ▶ 故障设备必须停止使用。拔出电源线确保设备不被使用，送去维修。
- ▶ 必须在监督的情况下操作该设备。
- ▶ 使用未经授权的配件可能导致设备的安全隐患。
- ▶ 操作者需遵守国家规定对电子设备进行定期的安全检查。在德国，它是DGUV（德国法定事故保险）里的规则3，跟VDE 0701-0702一起。

2.5.2 特殊说明

- ▶ 上蜡刀刀头的最高操作温度可达 200 °C [392 °F]。
- ▶ 操作时，上蜡刀手柄前端会非常热。
- ▶ 若处理不当，会有燃烧的危险！
- ▶ 安装和操作时，请注意电缆不可接触上蜡刀的发热部位。
- ▶ 切勿将上蜡刀置于易燃物上，或将物品覆盖在上蜡刀上！有着火的危险！
- ▶ 切勿将可燃或易燃物置于上蜡刀附近。
- ▶ 上蜡刀仅适用于蜡的塑型作业。
- ▶ 切勿将上蜡刀置于明火上（例如：本生灯明火上）直接加热！
- ▶ 用上蜡刀加工其他材料会对操作者造成危害！
- ▶ 上蜡刀仅适用于室内。上蜡刀只为在干燥的环境操作而设计，故不可在户外操作和储存，不可在潮湿的环境中作业。
- ▶ 在操作时，不可将异物覆盖在变压器上。
- ▶ 必须防止变压器遭受水和潮气的侵袭。
- ▶ 在操作时，务必将变压器的连接电缆充分展开（缠绕成卷的电缆在短路时，会有异常发热的危险）。

2.6 授权操作人员

唯有经过适当培训的员工才能操作和维护本机。

对于本操作说明书未加以阐述的任何维修事项，唯有合格的电工专业人员方能进行。

2.7 免责声明

出现下列情况时，仁福公司将不会对任何索赔或质保诉求承担责任：

- ▶ 本产品被用于本操作说明书所规定的应用范围以外之目的；
- ▶ 本产品被作了本操作说明书规定以外的任何方式的改动；
- ▶ 本产品被非专业公司实施过维修，或使用了非仁福原装替换部件；
- ▶ 本产品在出现明显损坏的情况下被继续使用；
- ▶ 本产品遭受过机械撞击或坠落。

3 产品说明

3.1 总述



请仔细阅读以下的操作说明和遵守其中的指引，以确保上蜡刀有长时间无障的工作寿命。

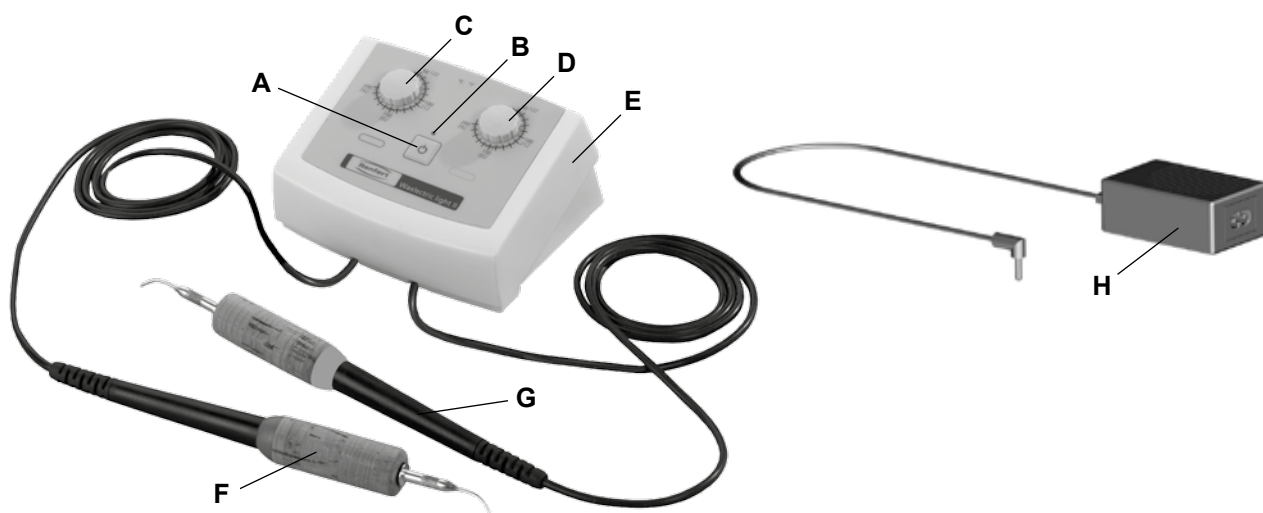
- 一个外置变压器为上蜡刀提供 12 伏电源，提高日常操作 Waxlectric light 电子蜡刀的安全性。
- Waxlectric light 电子蜡刀的特别之处在于其加热器直接位于上蜡刀的刀头前端部位，使上蜡刀头对温度调控指令能作出更迅速的反应。由高导热型合金制成的上蜡刀具有更卓越的热动力学特性。
- 电子蜡刀是极易维护的，操作人员可按个人需求修整上蜡刀头的形状。若加热器日后出现故障，只需更换刀头即可。



电子蜡刀刀头（大勺型），货号：2155-0112，（参阅“配件”）不可加以打磨或磨出刀锋。

3.2 组件和功能组件

- | | |
|---|--|
| A 电源开关 | E 台主控器 |
| B LED指示灯 | F 把上蜡刀手柄 |
| C 温度调节，左路 | G 把上蜡刀手柄（只适用于Waxlectric light II 电子蜡刀 双路款） |
| D 温度调节，右路（只适用于Waxlectric light II 电子蜡刀 双路款） | H 个变压器 |



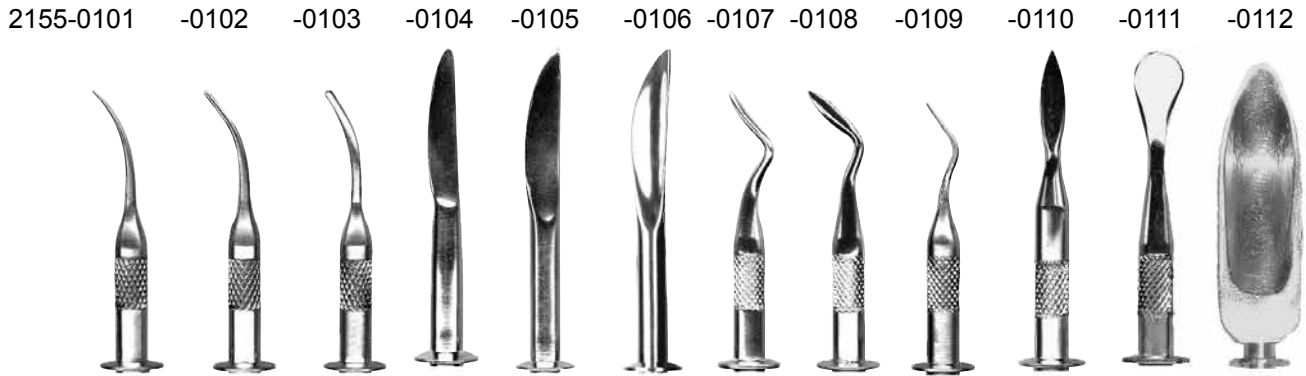
3.3 标准交付

- 1 台主控器
- 1 把上蜡刀手柄 (或 Waxlectric light II 型：2 把上蜡刀手柄)
- 1 枚刀头，货号：2155-0102 (仅限于 Waxlectric light I 型) 或 2 枚刀头，货号：2155-0101 + 2155-0103 (仅限于Waxlectric light II 型)
- 1 个变压器
- 1 操作说明书

3.4 配件

2151-1500 Waxlectric 电子上蜡刀刀头搁架组件
2155-0101 细探针型
2155-0102 中细探针型
2155-0103 粗探针型
2155-0104 窄型
2155-0105 宽型
2155-0106 凹槽型

2155-0107 Hollenback 刀头 (水平面上蜡型)
2155-0108 Hollenback 刀头 (垂直面上蜡型)
2155-0109 弯折迷你型
2155-0110 矛型
2155-0111 獭尾型
2155-0112 大勺型



4 安装 / 启动

如果您同时购买了手柄搁架和刀头搁架，您必须把它们跟主控器连接：

- 手柄搁架：

放置在主控器两旁

(图 1)，先将其向上拉

(图 2) 然后向前推 (图 3) 以锁定位置。

- 刀头搁架：

把刀头搁架的固定挂钩钩在主控器后面的开口 (图 4)，然后倾斜搁架向下推，直到它就位锁定 (图 5)。

⇒ 将所需的上蜡刀刀头拧到手柄上 (图 6)，要确保刀头位置没有倾斜或错纹！

⇒ 连接手柄和主控器 (图 7)。插座位于控制机的底部。双路型，要确保手柄跟正确的插座连接。手柄上标有色环 (红色 / 黄色)，主控器的操作面板也有同样的色环 (图 8)。



必须将插头插到底，直至发出“嗒”声为止。

⇒ 将手柄电缆通过导槽，从机器前面引出 (图 9)。

⇒ 连接主电源和主控器。插座位于主控器的底部 (图 10a)，将电缆从机器后侧的开口处引出 (图 10b)。

⇒ 使用提供的电源电缆，连接变压器和主电源 (图 11)。



只可使用仁福原产主电源供电组件！

ZH

5 操作

5.1 开机 / 关机

开关 (A, 图 12) 控制本机电源的开启和关闭。

机器开启，LED 指示灯 (B, 图 12) 就会亮着。

5.2 温度调节

藉C和D旋钮（图 12）的辅助，调节上蜡刀刀头的温度。
调整温度后，上蜡刀刀头需要几秒时间去达到新设定的温度。



切勿试图握住刀头在明火上加速加热，这会损毁刀头。



加热后，请重新拧紧上蜡刀刀头！

不同类型的刀头都有为其特别量身定制的加热元件。



但是，制造公差可能会令上蜡刀刀头的设定温度与实际温度有少许差异。

5.3 存放刀头和手柄

您可将不用的刀头安全地搁置于刀头搁架上（图 13）。在小休时，您可将手柄安全地插入手柄搁架内（图 14）。



切勿将手柄插入刀头搁架内（图 15），这会使刀头搁架和主控器都受损。



切勿将手柄置于易燃物上，或将易燃物覆盖于手柄上！有着火危险！

刀头搁架和手柄搁架可作单独配件供应（请参阅“配件”）。

提示和注意点

- 为减少探针型刀头折断的风险，最好用其弧形背部来熔取硬蜡块上的蜡！这会使蜡熔化得更快，且可因此蘸取更多的蜡（图 24）。
- 若配合使用仁福的 Vario E 多功能溶蜡浸蜡器预热蜡的话，可取得更快速和高效的塑型效果（最多可节省 30 % 的操作时间！），且使蜡受到更为温和的处理，冷却得更快，最终能使蜡的收缩降到最低程度。
- 由于上蜡刀刀头的表面未作精修，让您能从其原始形态基础上开始打磨、弯曲或抛光，符合您个人的特殊需求。
- 上蜡刀的电缆可通过适当的固位装置（如圆孔、挂钩等），引导手柄从工作区上方悬垂在一个理想的高度。这种“工作区上方悬垂式电缆 / 手柄”的安装方式将使您大大加快取用和更换上蜡刀刀头的速度。
- 将上蜡刀的温度设定于 50 °C [122 °F] 左右，您就能用此微温的 Waxlectric 上蜡刀刀刃，在蜡仍然温暖时，为蜡冠边峰作修整。

6 清洁 / 维护



切勿用水清洗机器！



不要使用蒸汽清洁机器！
受到炽热蒸汽的渗透后会使机器受损。

⇒ 经常用无绒软布擦拭机器即可。



切勿使用含溶剂的清洁剂清洁机器！

⇒ 使用后，要将上蜡刀刀头擦拭干净，清除熔附的蜡，使刀头保持最佳的导热性能。

6.1 更换提示



小心烫伤！

上蜡刀刀头可能很烫，因此更换刀头前，一定要先让其冷却。

- 拧下刀头（图 16）。
- 确定 O 型圈放置正确（图 17）。
- 插入新刀头，确保其平直，然后用手拧紧。
- 要肯定刀头的位置没有歪斜或错纹（图 18）。



确定 O 型圈位置正确（图 17），O 型圈提供封闭作用，防止蜡液流入。

暂时不用的刀头可以存放在刀头搁架上，既安全又方便（图 13）。

6.2 更换软木护套

- ⇒ 拧下刀头 (图 16)。
- ⇒ 将软木护套向前拉出 (图 19)。
- ⇒ 装上新软木护套, 确保位置平直 (图 20)。
- ⇒ 重新拧上刀头 (图 18)。

6.3 清洁手柄搁架和刀头搁架

刀头搁架和手柄搁架都可以容易卸除清洁。

- 刀头搁架：
轻按侧面 (图 21)，然后向上翻起和向后将其拉出 (图 22)。
- 手柄搁架：
向下旋转，再向后将其卸下 (图 23)。

有关刀头搁架和手柄搁架的安装说明，请参阅第四章。

6.4 配件

您可以在 www.renfert.com/p918 网页上找到会损耗零件和配件的清单。

输入以下货号：21500000 / 21510000，下载使用说明，以作参考。

不保修（如耗材或会损耗配件）的零件会被标记的配件清单上。

产品编号和生产日期标在机器的铭牌上。



7 故障排除

故障	可能成因	解决办法
LED指示灯B (图 12) 不灵。	<ul style="list-style-type: none">• 未开启主控器。• 电源供应中断。• 插头没有完全插入主控器。• 控制机故障。• 变压器故障。• 上蜡刀刀头短路。	<ul style="list-style-type: none">• 开启主控器电源开关 A。• 检查电源，必要时，将电源插头重插一次。• 插入插头，直到完全无误地卡入位置。• 送维修部更换机器。• 更换配件（查阅配件清单）。• 清洁刀头和手柄（用压缩空气）。• 更换刀头。• 手柄加热器故障。→ 更换配件（查阅配件清单）。
主控器操作正常，但刀头不热。	<ul style="list-style-type: none">• 刀头未正确拧好。• 因污染造成刀头与手柄接触不良。• 上蜡刀刀头故障。• 上蜡刀电缆插头未正确插入主控器的插座内。• 手柄电缆插头出现锈蚀迹象。	<ul style="list-style-type: none">• 手动拧紧。• 清洁接触面（用压缩空气）。• 更换O型圈（查阅配件清单）。• 换上新刀头（参阅第 3.4 节/“配件”）。• 将上蜡刀电缆插头完全插入主控器插座内直至锁定为止。• 重新插入插头，必要时，清洁接触点。
上蜡刀刀头温度未达到设定温度。	<ul style="list-style-type: none">• 因为没有使用原装主电源供应组件，令刀头的电源供应不正确	<ul style="list-style-type: none">• 使用原装主电源供应组件

8 技术参数

	Waxlectric light I	Waxlectric light II
供电电压：	12 VDC	
能量消耗：	5 W	10 W
最低工作温度：	50 °C [122 °F]	
最高工作温度：	200 °C [392 °F]	
变压器： - 输入电压： - 输出电压：	100 - 240 VAC, 50 / 60 Hz 12 VDC / 1 A	
寸法 (幅 x 高さ x 奥行)：	91 x 53 x 80 毫米 [3.58 x 2.09 x 3.15 英寸]	
重量, 約： - 同 变压器： - 无 变压器：	410 克 / [14.5 盎司] 220 克 / [7.8 盎司]	430 克 / [15.2 盎司] 240 克 / [8.5 盎司]

9 质保

在按操作说明书正确使用机器的前提下，仁福公司承诺，Waxlectric light 电子蜡刀的所有部件（正常损耗的部件除外）**具有 3 年保修期**。

用户在提出保修诉求时，必须出示受权经销商所开的原始发票。

会自然磨损的部件及消耗材都不在保修范围。这些部件都标注在零部件清单中。

凡属使用不当；不按使用说明书操作、清洁、维护和接插管线；用户擅自维修或由非受权人员维修；使用其他厂商生产的替换部件；受使用说明书规定以外的非常规因素影响，或非准许方法操作造成的影响，本保修承诺即告无效。

对保修范畴内的成功诉求，仅在质保期内有效，其原定保修期限不予延长。

10 处理废弃物的注意事项

10.1 机器废弃处理

机器必须由授权的公司回收，所选择的公司必须被告知机器内残留的有害物质。

10.1.1 在欧盟国家的弃置指引

为保护环境，防止环境污染和提高原材料的回收率，欧洲委员会已制定了一系列导则。导则规定，生产厂商必须回收电器电子器件，以使它们进入规范化处置或回收体系。



在欧盟内部，凡标有下列识别标志的器件不可作为未经分类的市政固体废物处置。

欲知更多关于正确处置废弃物的信息，请咨询您的地方当局。

**Hochaktuell und ausführlich auf ...
Up to date and in detail at ...
Actualisé et détaillé sous ...
Aggiornato e dettagliato su ...
La máxima actualidad y detalle en ...
Актуально и подробно на ...**

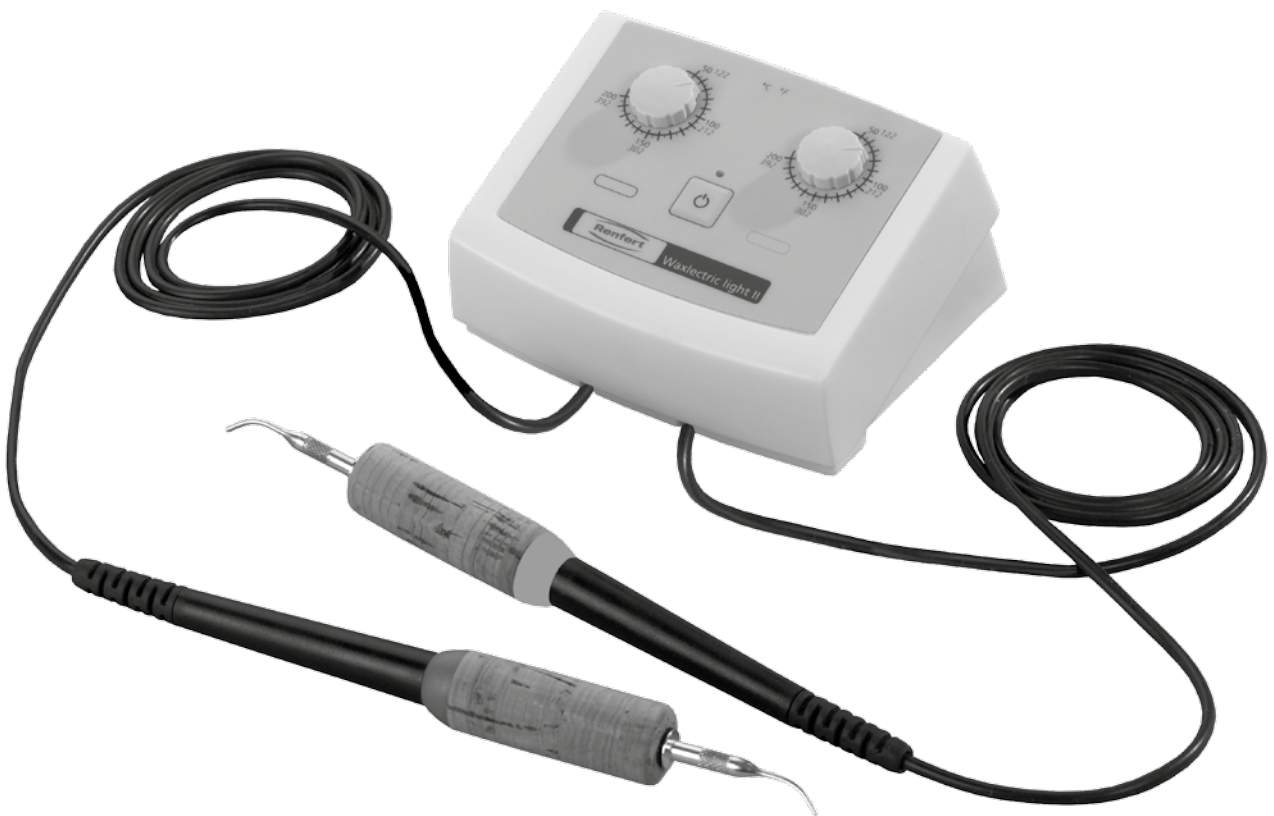
www.renfert.com

Renfert GmbH • Industriegebiet • 78247 Hilzingen/Germany
Tel.: +49 7731 82 08-0 • Fax: +49 7731 82 08-70
www.renfert.com • info@renfert.com

Renfert USA • 3718 Illinois Avenue • St. Charles IL 60174/USA
Tel.: +1 6307 62 18 03 • Fax: +1 6307 62 97 87
www.renfert.com • info@renfertusa.com
USA: Free call 800 336 7422



making work easy



JA

Waxelectric light I + II

原文の取扱説明書の翻訳

Made in Germany

21-6510 26072017

内容

1	はじめに	3
1.1	シンボルマーク	3
2	安全について	3
2.1	適切な使用方法	3
2.2	不適切な使用方法	3
2.3	適切使用のための周辺環境	3
2.4	保管および運搬時の周辺環境	4
2.5	危険、警告について	4
2.5.1	一般指示	4
2.5.2	固有の指示	4
2.6	使用者に対する注意事項	4
2.7	免責	4
3	製品説明	5
3.1	一般説明	5
3.2	構成部品と機能要素	5
3.3	納品範囲	5
3.4	付属品	6
4	取り付け / 始動	6
5	操作	6
5.1	入力 / 遮断	6
5.2	温度設定	7
5.3	先端とハンドピースの片付け	7
6	清掃 / メンテナンス	7
6.1	先端の交換	7
6.2	コルク交換	8
6.3	ケースと先端ホルダの清掃	8
6.4	スペアパーツ	8
7	トラブルシューティング	8
8	技術仕様	9
9	保証	9
10	処分について	9
10.1	装置の廃棄	9
10.1.1	EU諸国における廃棄について	9

1 はじめに

Waxlectric light I 及び Waxlectric light II をお買い上げ下さいまして、どうもありがとうございます。本装置は機能、性能及び安全性に関して新しいスタンダードを設定します。

1.1 シンボルマーク

この説明書と、装置にあるシンボルマークには、次のような意味があります。：



危険

怪我をする場合があります、添付書類を参照して下さい！



電流

電流による危険があります！



注意!

熱い表面。



注意

指示による注意を怠った場合、装置に損傷を引き起こす危険があります。



指示

操作に有効な、取り扱いを簡単にするための指示があります。



室内での使用のみ。



取扱説明書の記載事項を遵守。



この装置はEU 指令に準拠しています。



この装置はEU 指令 2002/96/EG (WEEE 指令) に準拠しています。

▶ リスト、特に注意が払われるべき項目

- リスト
- リスト

⇒ 操作上の指示 / 適切な操作 / 入力 / 操作順序：
指定された順序に従って操作を行って下さい。

その他のシンボルマークについては、それぞれの使用項目で説明します。

2 安全について

2.1 適切な使用方法

Waxlectric light (ほぼすべての成型具とワックス塗擦作業に適している電子調整されているワックスナイフです。

1チャンネルと2チャンネルバージョンでお求めできます。

作業温度は1° 間隔で50 °C から200 °C [122 °F ~ 392 °F] まで調整できます。しかしながら何種類かのワックスは過熱に対して非常に敏感ですので、温度を過度に高く設定しないで下さい。

2.2 不適切な使用方法

この製品には、Renfert GmbHの純正もしくは認可済みのオプションおよび交換部品のみ使用することができます。それ以外のオプションおよび交換部品の使用は、装置の安全性を損ない、重大な怪我をする危険、環境への被害、または製品の損傷を引き起こす可能性があります。

2.3 適切使用のための周辺環境

この装置は以下の条件で使用して下さい。：

- 室内で使用して下さい。
- 海拔2.000 m 以下の場所で使用して下さい。
- 5~40 °Cの周辺温度でご使用下さい。*)
- 最大相対湿度は31 °C で 80 %、40 °Cで50 %が限度となります。*)
- 供給電圧の変動幅が公称値に対して10 %を超えないようにご使用下さい。
- 汚染度 2。
- 過電圧カテゴリII。

*) この装置は5~30 °Cの温度においては、最大80 %の相対湿度まで使用できます。31~40 °C の温度においては、湿度は動作を確実にするために比例的に減少させなければなりません (例、35 °C = 湿度65 %、40 °C = 湿度50 %)。40 °Cを超える場合、装置は使用できません。

2.4 保管および運搬時の周辺環境

保管および運搬時、以下の周辺環境に留意して下さい。：

- 周辺温度 - 20 ~ + 60 °C。
- 相対湿度 80 %まで。

2.5 危険、警告について



2.5.1 一般指示

- ▶ この装置を取り扱い説明書の記載通りに使用しなかった場合、十分な安全は保証されません。
- ▶ 必ず地域のコンセント形状にあったコードを使用して、装置を使用して下さい。もしコンセントに改造が必要な場合は、必ず電気専門家によって行って下さい。
- ▶ タイプラベルに表示された値と地域の電圧値が一致することを確認した上で、装置を使用して下さい。
- ▶ この装置は必ずアース接続がとれる状態でのみ、コンセントに接続して下さい。
- ▶ 電源コードは長さに余裕を持って、コンセントに接続してください。
- ▶ 電気部品の作業をする前に、電源から装置を外して下さい。
- ▶ 接続コード（電源コードなど）、ホース、ケース（キーパッドなど）に、曲がりやひび割れの損傷や劣化が認められないか、定期的に検査して下さい。
- ▶ 接続コード、ホース、ケース部品などに欠陥がある場合は、装置の使用を中止して下さい！
- ▶ 損傷して装置は、ただちに使用停止して下さい。電源プラグを外して、不意にスイッチが入らないようにして下さい。装置を修理に出して下さい！
- ▶ 必ず監視下の元で、装置を使用して下さい。
- ▶ 国が定めた事故防止規定を守って下さい！
- ▶ 電気機器の使用および安全点検に関して、作業従事者は国家規則を遵守して下さい。ドイツでは、これらは、VDE 0701-0702に関連してDGUV（ドイツ法的傷害保険）のルール3です。

2.5.2 固有の指示

- ▶ 成型具先端では最大作業温度は200°C [392°F] に達します。
- ▶ ワックスナイフのグリップエンドは操作時に非常に熱くなります。
- ▶ 不適切な取り扱いにより火傷の恐れがあります！
- ▶ 設置する時、および使用の際には、コードが発熱部に触れないよう注意して下さい。
- ▶ ハンドピースは絶対に可燃性の下敷きの上に置いたり、覆ったりしないで下さい！ 火災の恐れ！
- ▶ 可燃物もしくは可燃性物質の近くに決して置かないで下さい！
- ▶ ワックスナイフは成型ワックスだけに使用して下さい。
- ▶ ワックスナイフは絶対に炎にさらさないで下さい（例としてガスバーナー）！
- ▶ 他の材料とマテリアルの処理によりユーザーに危険が発生する場合があります！
- ▶ 室内でのみ使用して下さい。
- ▶ 装置は乾燥使用だけに適切です。屋外や湿った条件のもとで使用したり、保存しないで下さい。
- ▶ 電源装置は使用中に覆わないで下さい。
- ▶ 電源装置は湿気から保護して下さい。
- ▶ 電源装置の巻いてある接続ケーブルは巻きをひろげて下さい。（短絡時に過熱する危険）！

2.6 使用者に対する注意事項

製品の使用およびメンテナンスは、必ず訓練を受けた人が行って下さい。

本取扱説明書に明記されていない修理に関しては、必ず認定された電気技術士に修理を依頼して下さい。

2.7 免責

以下の場合において発生した損傷に対しては、Renfert GmbHの保証の対象外といたします。：

- ▶ 本製品を取扱説明書で指定されている目的以外の目的に使用した場合。
- ▶ 本製品に対して、取扱説明書に記載されている変更を除き、何らかの変更が加えられた場合。
- ▶ 正規の修理会社以外で修理された場合、またレンフェルト純正交換部品以外が使用された場合。
- ▶ 安全が保障されないことが明らかであるにもかかわらず、本製品を使用し続けた場合。
- ▶ 本製品に、外部からの衝撃を与えたり、落下させたりした場合。

3 製品説明

3.1 一般説明



長期間にわたる問題のない機能を保証できるように、以下の指摘事項に注意して下さい。

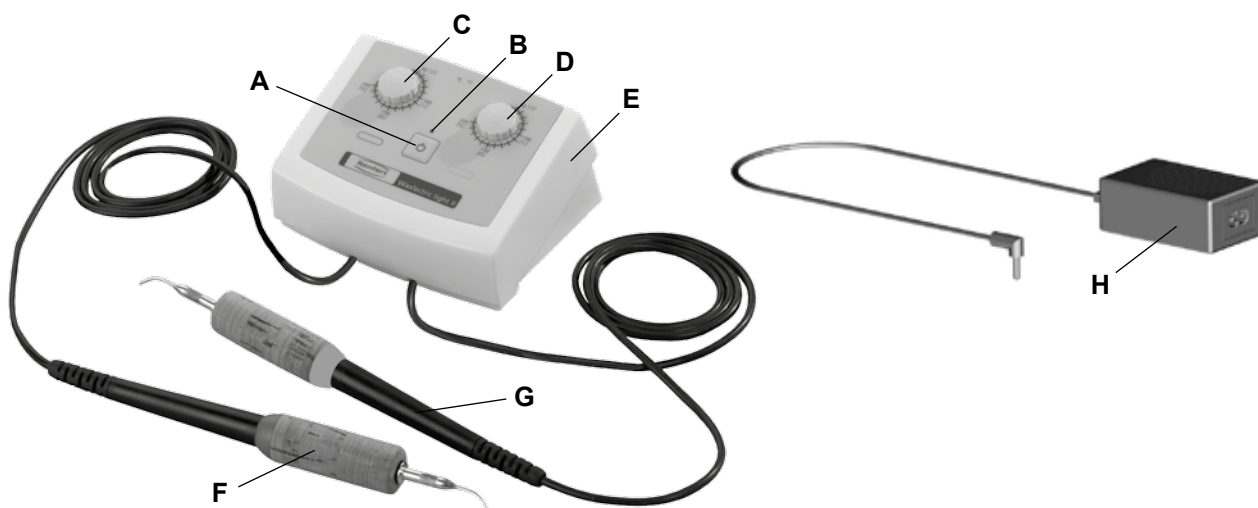
- 外部電源装置がワックスナイフに12 Vの電圧を供給します。これによりワックスWaxlectric light の日常の使用においてユーザーとしての皆様の安全がより高いものになります。
- ワックスWaxlectric light の特徴はそのヒーティングです。これは成型具先端に直接取り付けられています。それゆえにこの先端は温度変化に迅速に対応します。熱力は強度熱伝導性特殊合金により著しく改善されます。
- 電子ワックスナイフはサービスが非常に簡単です。成型具先端の表面は高度処理が施されていません。必要に応じて問題なく、いつでも研磨することができます。ヒーティング欠陥時に先端を交換するだけです。



ワックスナイフ 番号 2155-0112、大型ワックスナイフ (付属品参照)、は事後研磨しないで下さい。

3.2 構成部品と機能要素

- | | |
|---|-----------------------------------|
| A 入力/遮断スイッチ | E 制御装置 |
| B 表示LED | F ハンドピース |
| C 左チャンネルの温度調整 | G ハンドピース (Waxlectric light II のみ) |
| D 右チャンネルの3桁の温度表示 (Waxlectric light II のみ) | H 電源装置 |



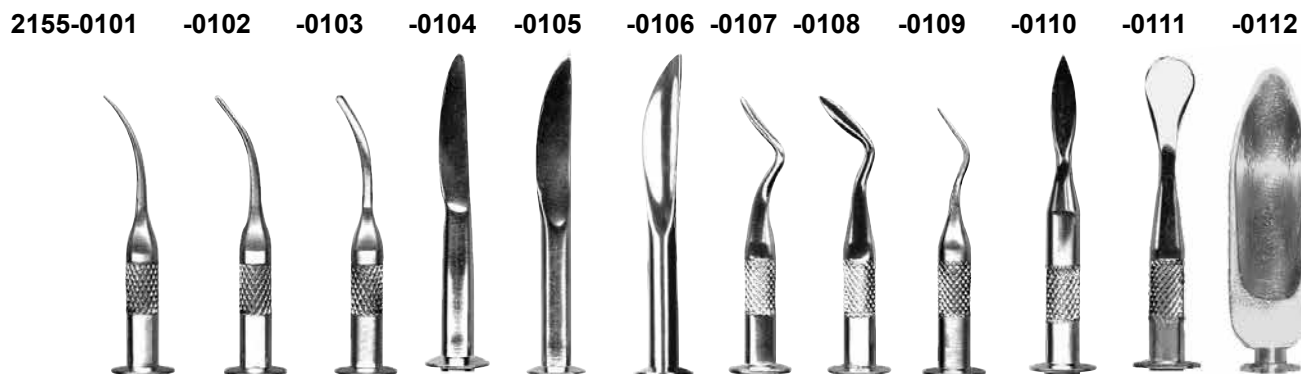
3.3 納品範囲

- 1 制御装置
- 1 ハンドピース (または Waxlectric light II では2ハンドピース)
- 1 成型具ユニット 番号 2155-0102 Waxlectric light I で (または2ユニット番号 2155-0101 + 2155-0103 Waxlectric light II)
- 1 電源装置
- 1 取扱説明書

3.4 付属品

2151-1500 ホルダーセット Waxlectric
2155-0101 ゾンデ 小
2155-0102 ゾンデ 中
2155-0103 ゾンデ 大
2155-0104 刃 細
2155-0105 刃 幅広
2155-0106 面取り刃

2155-0107 ホレンバック 水平
2155-0108 ホレンバック 垂直
2155-0109 ゾンデミニ 曲がっている
2155-0110 ランス刃
2155-0111 ビーバー尾刃
2155-0112 大型 ワックスナイフ



4 取り付け / 始動

ケースと先端ホルダを注文した場合には、これらを制御装置に取り付けなければなりません:

- ケース:
ケースを横に向け (図 1)、まず上へ (図 2)、そして下にカチャッと差し込んで下さい (図 3)。
- 先端ホルダ:
先端ホルダを保持突起部で制御装置裏側の開口部に掛けて下さい (図 4)、そしてカチャッとするまで下に折って下さい (図 5)。

⇒ 必要な成型具先端をグリップに螺子留めして下さい (図 6)。先端は傾けないで下さい!

⇒ グリップを制御装置に接続して下さい。接続ソケットは制御装置の下側にあります (図 7)。チャンネルの正しい配列に注意して下さい (図 8)。このためにグリップにカラーリング (赤 / 黄色) があります。このカラーは制御装置の操作側にもあります。

i プラグはソケットにカチャッとしまるまで差し込まなければなりません。

⇒ グリップの接続ケーブルをガイド溝を通して (図 9)。

⇒ 電源装置を制御装置に接続して下さい。接続ソケットは制御装置の下側にあります (図 10a)。ケーブルを装置裏側の開口部を通して外へ導いて下さい (図 10b)。

⇒ 電源装置を同梱の電源ケーブルで電力供給に接続して下さい (図 11)。

! オリジナルの電源部品だけを使用して下さい!

5 操作

5.1 入力 / 遮断

装置はスイッチ (A, 図 12) で入力し、遮断します。

装置が入力したならば LED (B, 図 12) が点灯します。

5.2 温度設定

成型具先端の温度は回転ボタンCとDで調整します(図 12)。

温度設定変更後、成型具先端が設定温度になるまで数秒間かかります。



急いで熱するために先端をガス炎に絶対にさらさないで下さい。先端が破壊されます。



装着したモデリングチップを、加熱後に、もう一度しっかりと差し込んで下さい!

使用したヒータリング・エレメントは特に個々の成型具先端に調整されています。



生産時公差により設定温度が成型具先端よりわずかに逸脱している場合があります。

5.3 先端とハンドピースの片付け

使用しなかった先端を確実に、また快適に先端ホルダに保存することができます(図 13)。

使用しなかったハンドピースは作業休憩時にケースに安全にしまうことができます(図 14)。



ハンドピースは絶対に先端ホルダに差し込まないで下さい(図 15)。先端ホルダが損傷する恐れがあります。



**ハンドピースは絶対に可燃性の下敷きの上に置いたり、覆ったりしないで下さい!
火災の恐れ!**

先端ホルダとケースは付属品としてお求めできます(付属参照)。

ヒントと指摘事項

- 薄いゾンデの丸い後部で冷たいワックスブロックに「沈める」と、ワックスを迅速に溶解させることができます。より大量のワックスを受け入れることができ、比較的敏感なゾンデ成型の機械的荷重を減らすことができます。
- 迅速で効率的なモデリング (30% の時間節約!) は レンフェルト・ヴァリオEでワックスを事前に暖めることにより達成することができます。ワックスを労わりながら処理でき、ワックスは迅速に冷却します。これにより収縮を最低度にすることができます。
- 先端ユニットは表面コーティングが施されていませんので、原型から個々に研磨したり、曲げたり、あるいは潤沢化することができます。
- ハンドピースのケーブルは上から下へ理想的な高さへ垂れ下がるように、例として固定ポイント(受け金等)を通して伸ばすことができます。この「ケーブル・ハンドピース掛け」によりハンドピースをより迅速に手に取ったり、あるいは交換することができます。
- 温度を約 50°C [122°F] に設定する場合には、少し暖めたWaxlectric 刃で残基部上のワックスクラウン端部を暖かく削り取って下さい。

6 清掃 / メンテナンス



装置は絶対に濡らして洗淨しないで下さい!



クリーニングにはスチームを使用しないで下さい! 侵入する高熱スチームにより装置が損傷する場合があります。

⇒ 柔らかい布で装置を時々清掃して下さい。



溶剤を含む洗剤は使用しないで下さい!

⇒ 先端部は使用した後に拭きとって下さい。これによりワックスが焼け焦げ、先端部が最適な熱伝導を失うことが防止されます。

6.1 先端の交換



火傷の恐れ!

成型具先端はまだ熱くなっている場合があります。交換する前に必ず冷やして下さい。

- 先端を回して抜いて下さい(図 16)。
- Oリングが正しく固定されているか注意して下さい(図 17)。
- 新しい先端である場合には、コンタクトが清潔であるように注意して下さい。
- 新しい先端を真っ直ぐ取り付け、螺子留めし、そして固定して下さい。
新しい先端は傾けないで下さい(図 18)。



Oリングに注意して下さい(図 17)! ワックスに対するシーリング。

使用しなかった成型具先端は先端ホルダ内で安全に、そして快適に保管できます(図 13)。

6.2 コルク交換

- ⇒先端を回して抜いて下さい (図 16)。
- ⇒コルクスリーブを前方に抜いて下さい (図 19)。
- ⇒新しいコルクスリーブを真っ直ぐ差し込んで下さい (図 20)。
- ⇒先端を再度、螺子留めして下さい (図 18)。

6.3 ケースと先端ホルダの清掃

清掃するために先端ホルダとケースを少し取り出すことができます。

- 先端ホルダ:
横に軽く押し付けて下さい(図 21)、そして上に折り、下へ取り出して下さい (図 22)。
- ケース:
ケースを回しながら後方へと下に取り外して下さい (図 23)。

先端ホルダとケースの取り付けは4章を参照して下さい。

6.4 スペアパーツ

消耗部品もしくは交換部品は、インターネット上の www.renfert.com/p918 にある交換部品リストに記載されています。

以下の項目番号を入力して下さい。: 21500000 / 21510000

保証の対象外となる部品 (消耗部品、消費部品) は、交換部品リストにマークされています。

シリアル番号、製造日および装置のバージョンは装置の型番号ラベルに記載されています。



7 トラブルシューティング

エラー	原因	対処法
LED B (図 12) が点灯しない。	<ul style="list-style-type: none">• 制御装置が入力していない。• 電力供給が切断する。• プラグが制御装置に完全に差し込まれていない。• 制御装置の故障。• 配電装置の故障。• 先端での短絡。	<ul style="list-style-type: none">• 制御装置をスイッチAで入力する。• 電力供給を調べ、必要に応じて再度接続する。• プラグをカチャッと閉まるまで差し込む。• サービスで交換する。• スペアパーツで交換する(スペアパーツリストを参照)。• 先端とグリップを清掃する (ブローする)。• 先端を交換する。• ヒーティンググリップが故障している場合には、スペアパーツと交換して下さい (スペアパーツリスト参照)。
装置は機能するが、先端温度が高まらない。	<ul style="list-style-type: none">• 先端が正しく螺子留めされていない。• 先端とグリップのコンタクトが汚れている。• 先端の故障。• ハンドピースケーブルが制御装置に正しく差し込まれていない。• ハンドピースケーブルのプラグが腐食。	<ul style="list-style-type: none">• 先端を確実に螺子留めする。• コンタクトを清掃する (ブローする)。• Oリングを取り替える (スペアパーツリストを参照)。• 新しい先端に取り替える(3.4章/ 付属品参照)。• ハンドピースケーブルをカチャッとするまで装置ソケットに差し込む。• プラグをもう一度差し込んでください、必要に応じてコンタクトを清掃してください。
先端温度が必要な値にまで達しない。	<ul style="list-style-type: none">• オリジナル電源部品を使用しなかったことによる、誤った電圧供給。	<ul style="list-style-type: none">• オリジナルの電源部品を使用する。

8 技術仕様

	Waxlectric light I	Waxlectric light II
供給電圧:	12 VDC	
消費電力:	5 W	10 W
最低作業温度:	50 °C [122 °F]	
最高作業温度:	200 °C [392 °F]	
電源部品: - 入力電圧: - 出力電圧:	100 - 240 VAC, 50 / 60 Hz 12 VDC / 1 A	
寸法 (幅 x 高さ x 奥行) :	91 x 53 x 80 mm [3.58 x 2.09 x 3.15 インチ]	
重量, 約: - とともに 電源部品: - 無し 電源部品:	410 g / [14.5 オンス] 220 g / [7.8 オンス]	430 g / [15.2 オンス] 240 g / [8.5 オンス]

9 保証

レンフェルト社はWaxlectric light の部品を適切に使用した場合に限り、消耗部品は除外して、**3年間の保証**をいたします。保証請求には専門店のオリジナルの請求書が必要です。

自然に消耗する部品（磨耗部品）、および消耗品は保証から除外されます。これらの部品は交換部品リストに、マークされています。

不適切な操作をした場合、取扱説明書、清掃規定、点検整備規定及び接続規定を遵守しなかった場合、認定を受けていない者が独自に修理を行った場合、他メーカーの交換部品を使用した場合、あるいは装置に使用規定に基づかない異常な影響を与えた場合にも保証は無効となります。保証サービスの提供により、保証期間が延長されることはありません。

10 処分について

10.1 装置の廃棄

装置の廃棄は専門業者に依頼して下さい。専門業者から装置の中の危険な廃材について説明を受けられます。

10.1.1 EU諸国における廃棄について

環境維持と保護に関して、環境汚染を避け、材料のリサイクルを促すために欧州委員会からひとつの方針が発令されています。

製造メーカーは秩序的な廃棄、再利用サービスを供給するために、電気機器を引き取ります。



EU内においてこのシンボルマークのついた装置は分別されない住居地区廃棄物として処分することができません。

地域の規制を当局に問い合わせ、適正に廃棄して下さい。

**Hochaktuell und ausführlich auf ...
Up to date and in detail at ...
Actualisé et détaillé sous ...
Aggiornato e dettagliato su ...
La máxima actualidad y detalle en ...
Актуально и подробно на ...**

www.renfert.com

Renfert GmbH • Industriegebiet • 78247 Hilzingen/Germany
Tel.: +49 7731 82 08-0 • Fax: +49 7731 82 08-70
www.renfert.com • info@renfert.com

Renfert USA • 3718 Illinois Avenue • St. Charles IL 60174/USA
Tel.: +1 6307 62 18 03 • Fax: +1 6307 62 97 87
www.renfert.com • info@renfertusa.com
USA: Free call 800 336 7422



making work easy



KO

Waxelectric light I + II

원본 사용 설명서의 번역본

Made in Germany

21-6510 26072017

내용

1	소개	3
1.1	기호	3
2	안전	3
2.1	사용 용도	3
2.2	부적절한 사용	3
2.3	안전한 작동을 위한 주변 조건	3
2.4	보관 및 운송을 위한 주변 조건	4
2.5	위험 및 경고 정보	4
2.5.1	일반적인 정보	4
2.5.2	구체적인 정보	4
2.6	허가받은 개인	4
2.7	책임의 한계	4
3	제품 설명	5
3.1	일반적 설명	5
3.2	구성 요소와 기능 요소	5
3.3	공급규모	5
3.4	부속품	6
4	조립 / 작동 시작	6
5	작동하기	6
5.1	ON / OFF 켜고 끄기	6
5.2	온도조절	7
5.3	칼끝과 핸드피스 내려 놓기	7
6	세척 / 보수정비	7
6.1	칼끝 갈아끼기	7
6.2	코르크 바꿔끼기	8
6.3	칼통과 칼걸이 세척하기	8
6.4	예비부품	8
7	문제 해결 가이드	8
8	기술 자료	9
9	보증	9
10	폐기 정보	9
10.1	장치 폐기	9
10.1.1	EU 국가를 위한 폐기 지침	9

1 소개

당사의 Waxlectric light I 및 Waxlectric light II 를 선택해 주신 것에 진심으로 감사드립니다. 본 기기는 기능, 성능, 안전 면에 있어 새로운 표준을 수립해 놓은 것입니다.

1.1 기호

다음은 사용 설명서와 제품 자체에서 사용하는 기호와 그 의미입니다:



위험
직접적인 부상 위험을 나타냅니다. 첨부된 문서를 참조하십시오!



전류
전류로 인한 위험을 나타냅니다.



주의
표면이 뜨겁습니다.



주의
이 경고를 무시할 경우 장비에 손상이 발생할 수 있습니다.



참고
장치를 좀더 쉽게 사용하기 위한 유용한 정보를 사용자에게 제공합니다.



오로지 내부장소에서만 사용하십시오.



사용설명서를 유의하여 주십시오.



이 장치는 해당 EU 지침의 요건을 준수합니다.



이 장치는 EU 지침 2002/96/EG(WEEE 지침)의 적용을 받습니다.

▶ 목록(특별히 주의를 기울여야 함)

- 목록
- 목록

⇒ 지침 / 적절한 조치 / 입력 / 작동 순서:
사용자는 지정된 순서로 조치를 취해야 합니다.
그 밖의 기호들은 그때그때마다 설명하겠습니다.

2 안전

2.1 사용 용도

Waxlectric light 은 거의 모든 모델링 작업을 하기에 적절한, 전자식으로 조종되는 왁스 조각도입니다. 1 채널 버전 및 2 채널 버전으로 공급되고 있습니다. 작업온도는 1° 도 단위로 50 °C 에서 200 °C [122 °F 에서 392 °F] 까지 조절 가능합니다. 하지만 일부 왁스는 과열에 매우 민감하기 때문에 온도를 너무 높게 조절하지 않도록 유의하시기 바랍니다.

2.2 부적절한 사용

본 제품에는 Renfert GmbH에서 제공하거나 승인한 예비부품 및 부속품만 사용할 수 있습니다! 타사 예비부품이나 부속품을 사용할 경우, 기기의 안전에 해로운 영향을 미치고, 심각한 상해 위험성이 높아지고, 환경 또는 기기 자체에 손상을 초래할 수 있습니다.

2.3 안전한 작동을 위한 주변 조건

다음의 조건에서만 장치를 작동할 수 있습니다.

- 실내,
- 해발 고도 최고 2,000 m,
- 주변 온도 범위 5~40 °C[41~104 °F]*),
- 상대습도 31 °C[87.8 °F]일 때 최고 80 %이며, 40 °C[104 °F]일 때 상대습도 최고 50 %로 직선 하강*),
- 전원의 경우 전압 변동이 공칭값의 10 %를 초과하지 않음,
- 오염도 2 조건에 해당,
- 과전압 카테고리 II 조건에 해당.

* 온도가 5~30 °C[41~86 °F]일 때는 장치가 상대습도 최고 80 %에서 작동할 수 있습니다. 온도가 31~40 °C [87.8~104 °F]일 때는 작동을 준비할 수 있도록 습도가 비례해서 감소합니다(예를 들어, 온도가 35 °C[95 °F]이면 습도는 65 %, 온도가 40 °C[104 °F]이면 습도는 50 %). 온도가 40 °C[104 °F]를 넘으면 장치가 작동할 수 없습니다.

2.4 보관 및 운송을 위한 주변 조건

보관 및 운송에 대해서는 다음과 같은 규격의 주변 조건이 적용됩니다.

- 주변 온도 - 20 ~ + 60 °C[- 4 ~ + 140 °F],
- 상대습도 최고 80 %.

2.5 위험 및 경고 정보



2.5.1 일반적인 정보

- ▶ 제공된 설명서에 따라 장치를 사용하지 않는 경우, 장치의 안전을 더 이상 보장할 수 없습니다.
- ▶ 이 기기는 국가별 플러그 시스템에 맞는 전원 케이블만 사용하여 작동해야 합니다. 필요한 모든 개조는 전기 전문 기사만 실시할 수 있습니다.
- ▶ 식별판에 기재된 정보가 지역의 전원 공급 규격과 일치하는 경우에만 장치를 작동할 수 있습니다.
- ▶ 보호 도체 시스템에 연결된 콘센트에만 장치의 플러그를 꽂을 수 있습니다.
- ▶ 전원 플러그는 접근이 쉬워야 합니다.
- ▶ 전기 부품에 대한 작업을 실시하기 전에 장치 전원을 차단하십시오.
- ▶ 연결 케이블(전원 코드 등), 관, 하우징(키패드 등)에 손상(꼬임, 갈라짐, 구멍 등) 또는 노화 징후가 있는지 정기적으로 점검하십시오. 손상된 연결 케이블이나 관, 하우징 부품 또는 기타 결함이 보이는 장치는 작동해서는 안 됩니다!
- ▶ 결함이 있는 장치는 즉시 작동을 중지해야 합니다. 플러그를 빼고 장치 사용을 금하도록 합니다. 장치를 수리하십시오!
- ▶ 감독 하에서만 장치를 작동하십시오.
- ▶ 업계 협회가 정한 사고 방지 규정을 지켜주시기 바랍니다!
- ▶ 작업 중 그리고 전기 기기의 반복적인 안전 점검에 관한 국내 규제를 준수하는 것은 작업자의 의무입니다. 독일에서는 이것이 VDE(전기전자정보통신기술협회) 0701-0702 관련 DGUV(독일산재보험) 규정 3항입니다.

2.5.2 구체적인 정보

- ▶ 모델링 칼끝의 온도는 최고 200 °C [392 °F] 까지 도달합니다.
- ▶ 빨간 색 또는 노란 색으로 표시된 왁스 조각도 손잡이 끝은 작동중 매우 뜨겁습니다.
- ▶ 부적절하게 취급하면 화상을 입을 위험이 있습니다!
- ▶ 조립, 작업시에 케이블이 뜨거운 부분과 접촉되지 않도록 유의해야함.
- ▶ 핸드피스는 불이 날 수 있는 깔개 위에 놓아 두거나 그런 것으로 덮으면 절대 안됩니다. 화재발생 위험!
- ▶ 기기 근처에 가연성 물질을 놓지 마십시오.
- ▶ 왁스 조각도는 전적으로 모델링 왁스를 가공처리하도록 규정되어 있습니다.
- ▶ 왁스 조각도를 절대로 (예를 들어 가스 버너의) 불꽃 속에 넣으면 안됩니다.
- ▶ 기타 소재나 물질을 가공처리하면 사용자에게 위험이 초래될 수 있습니다!
- ▶ 오로지 내부장소에서만 사용하여 주십시오.
본 기기는 오로지 건조상태로 사용하도록 규정되어 있으며 야외나 습기가 있는 곳에서 사용하거나 보관하면 안됩니다.
- ▶ 작동중 변압기를 덮지 마십시오. 변압기를 바닥 위에 놓지 마십시오.
- ▶ 변압기에 습기가 끼지 않도록 보호하여 주십시오.
- ▶ 변압기의 돌돌 말려있는 연결 케이블은 작동중 풀어 주십시오. (단전될 경우 과열위험!)

2.6 허가받은 개인

장치 작동과 유지보수는 자격을 갖춘 사람만이 실시할 수 있습니다.

이 사용 설명서에 구체적으로 설명되지 않은 모든 수리는 자격을 갖춘 전기 기사만이 실시할 수 있습니다.

2.7 책임의 한계

Renfert GmbH는 다음 경우에 모든 손해 배상금 청구를 면제받습니다.

- ▶ 사용 설명서에 명시된 용도 외에 다른 용도로 제품을 사용한 경우.
- ▶ 사용 설명서에 명시된 개조 외에 다른 방식으로 제품을 개조한 경우.
- ▶ 허가된 시설에서 제품을 수리하지 않은 경우 또는 Renfert 순정 부품이 아닌 다른 부품을 장착한 경우.
- ▶ 분명한 안전 결함 또는 손상이 있음에도 불구하고 제품을 계속 사용한 경우.
- ▶ 제품이 기계적 충격을 받거나 낙하한 경우.

3 제품 설명

3.1 일반적 설명



오랫동안 아무런 문제없이 기능이 제대로 발휘되도록 다음 주지사항을 유의하여 주십시오.

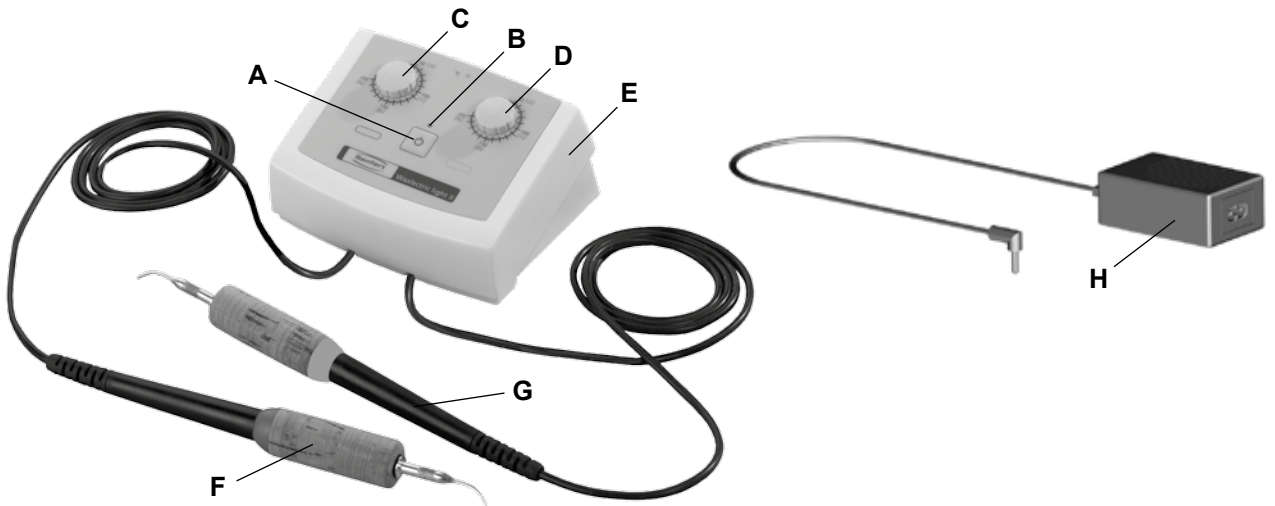
- 기기 외부에 있는 변압기가 왁스 조각도에 전압 12 V 를 공급합니다. 이를 통해 사용자에게는 Waxelectric light 을 사용하는 일상작업중 안전도가 훨씬 높아지게 됩니다.
- Waxelectric light 의 특수성은 그 가열장치입니다. 가열장치는 바로 모델링 조각도 칼끝에 있습니다. 따라서 칼끝은 온도변화에 더욱 신속하게 대응하게 됩니다. 또한 전도율이 높은 특수합금으로 되어 있기 때문에 열역학적 기동성이 훨씬 개선되었습니다.
- 전자식 왁스 조각도는 사용하기 무척 편리합니다. 모델링 조각도의 칼끝은 표면처리가 되어있지 않습니다. 따라서 필요할 경우 아무런 문제없이 다시 연마할 수 있습니다. 가열장치가 고장나면 칼끝만 갈아주면 됩니다.



대형 왁스 조각도 No. 2155-0112 (부속품 참조)는 연마하면 않습니다.

3.2 구성 요소와 기능 요소

- | | |
|--|--|
| A ON / OFF 스위치 | E 조종장치 |
| B LED 디스플레이 | F 핸드피스 |
| C 왼쪽 채늘의 온도조절 | G 핸드피스 (Waxelectric light II 에만 있음) |
| D 오른쪽 채늘의 온도조절 (Waxelectric light II 에만 있음) | H 변압기 |

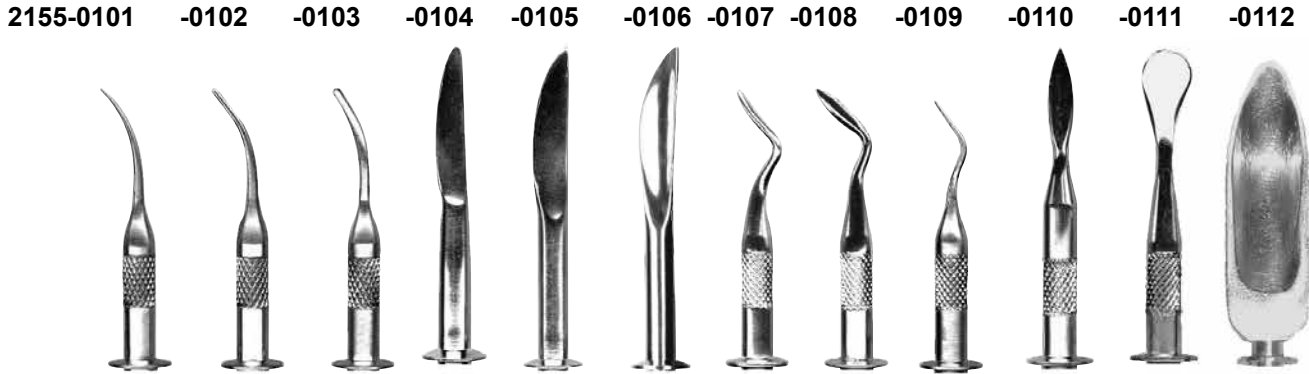


3.3 공급규모

- 1 개 조종장치
- 1 개 핸드피스 (Waxelectric light II 에는 2 개 핸드피스)
- 1 개 삼입식 모델링 칼끝 (Waxelectric light I 의 경우 No. 2155-0102) 또는 (Waxelectric light II 의 경우 No. 2155-0101 + 2155-0103 2 개)
- 1 개 변압기
- 1 개 사용 설명서

3.4 부속품

2151-1500	Waxlectric 홀더 세트	2155-0107	홀렌박 수평 칼날
2155-0101	소형 존데	2155-0108	홀렌박 수직 칼날
2155-0102	중형 존데	2155-0109	미니 존데, 각이 진것
2155-0103	대형 존데	2155-0110	창 칼날
2155-0104	얇은 칼날	2155-0111	비버 꼬리 칼날
2155-0105	넓은 칼날	2155-0112	대형 왁스 조각도
2155-0106	홈이 있는 칼날		



4 조립 / 작동 시작

칼통과 칼걸이를 함께 주문하셨으면 이들을 조종장치에다가 부착하셔야 합니다:

• 칼통:

칼통을 옆으로 세우고 (그림 1), 먼저 위로 한번 움직인 다음 (그림 2), 앞쪽으로 (그림 3) 찰칵 물려 들어가도록 합니다.

• 칼걸이:

칼걸이를 조종장치 뒷쪽 열린 구멍의 걸이코에 걸고 (그림 4) 찰칵 물려 들어갈 때까지 아래쪽으로 내려 줍니다 (그림 5).

⇒원하시는 모델링 칼끝을 핸드피스에다가 돌리면서 끼워 맞춥니다 (그림 6). 칼끝을 잘못 꼽지 마십시오!

⇒손잡이를 조종장치에 연결하십시오. 연결용 소켓은 조종장치 아래 쪽에 있습니다.

(그림 7) 이때 채늘이 올바르게 배치되어 있는지 유의하여 주십시오 (그림 8). 손잡이에 (빨간 색 / 노란 색) 색채 가락지가 표시되어 있습니다. 이 색채는 조종장치의 작동 제요소 쪽에도 표시되어 있습니다.



플러그는 찰칵 소리가 들릴 정도로 소켓 속에 제대로 맞물려 들어가야 합니다.

⇒손잡이의 접속 케이블을 가이드스 거터 앞 쪽 넣으십시오 (그림 9).

⇒변압기를 조종장치에다가 연결하십시오. 연결용 소켓은 조종장치 아래 쪽에 있습니다. (그림 10a). 케이블을 기기의 뒷 쪽에 있는 열린 구멍을 통해 밖으로 향하게 해주십시오 (그림 10b).

⇒함께 공급된 전원 케이블을 이용하여 변압기를 전원공급망에 연결하십시오 (그림 11).



오로지 정품 변압기를 사용하여 주십시오!

KO

5 작동하기

5.1 ON / OFF 켜고 끄기

본 기기는 ON 이나 OFF 스위치(A, 그림 12)를 이용하여 켜고 끕니다.

기기가 켜져 있는 동안 LED (B, 그림 12) 가 반짝입니다.

5.2 온도조절

모델링 칼끝의 온도는 회전단추 C와 D를 통해 조절됩니다 (그림 12).

온도를 변경한 후 모델링 조각도의 칼끝이 선정된 온도에 도달하기까지는 수초가 걸립니다.



급하다고 빨리 데우기 위해 칼끝을 가스 화염 속에 넣으면 안됩니다. 그렇게 하면 칼끝이 파괴됩니다.



가열 후 삽입된 모델링 팁을 다시 조여주십시오.

가열장치로 사용되는 각 일레먼트는 특별히 각 모델링 조각도 칼끝에 맞도록 되어 있습니다.



그러나 제작 허용공차로 인해 선정된 온도와 모델링 조각도 칼끝의 온도 사이에는 약간의 편차가 일어날 수도 있습니다.

5.3 칼끝과 핸드피스 내려 놓기

사용하지 않은 칼끝은 안전하고 편리하게 칼걸이에 보관할 수 있는 것이 아닙니다 (그림 13). 사용하지 않은 핸드피스는 휴식하는 동안 칼통 속에 안전하게 내려 놓을 수 있습니다 (그림 14).



핸드피스는 절대로 칼걸이에 끼워 놓지 마십시오 (그림 15). 그렇게 하시면 칼걸이와 조종장치가 파손될 수 있습니다.



**핸드피스는 불이 날 수 있는 깔개 위에 놓아 두거나 그런 것으로 덮으면 절대 안됩니다!
화재발생 위험!**

칼걸이와 칼통은 부속품으로 구입가능합니다 (부속품 참조).

요령과 주지사항

- 얇은 존데의 둥근 등쪽을 차가운 왁스 덩어리 속으로 „가라 앉히면“ 왁스가 보다 빨리 용해됩니다. 대량의 왁스를 수용할 수 있고 이때 비교적 예민한 특수형태의 기계적 부담이 환원될 수 있습니다 (그림 24).
- 신속하고 효율적인 모델링 (30 % 시간절약!)은 Renfert Vario E 에서 예열된 왁스를 통해 달성할 수 있습니다. 왁스는 아끼면서 정성스레 가공처리되며 보다 신속하게 냉각됩니다. 이를 통해 왁스의 수축은 최소상태로 줄어 듭니다.
- 삽입식 칼끝은 표면처리 되어있지 않기 때문에 기본형태를 벗어나 연마하거나 굽히거나 광택이 나도록 할 수 있습니다.
- 핸드피스의 케이블은 적절한 고정장치 (예: 고리쇠)로 고정시켜 핸드피스가 이상적으로 잡을 수 있는 높이의 위에서 아래로 향하도록 걸어놓을 수 있습니다. 이와 같은 „케이블-핸드피스-걸어두기“ 를 통해 훨씬 빠르게 손으로 잡을 수 있고 핸드피스 교체를 할 수 있습니다.
- 온도를 약 50 °C [122 °F]에 맞추어 놓으면 약하게 예열된 Waxlectric 칼끝과 함께 왁스 크라운 가장자리를 더운 상태로 뭉통하게 „깎아 낼 수 있습니다.“

6 세척 / 보수정비



여하한 경우에도 기기를 물로 씻어내지 마십시오!



세척을 하기 위해 증기를 사용하지 마십시오! 뜨거운 증기침투를 통해 기기가 파손될 수 있기 때문입니다.

⇒ 그때 그때 기기를 부드러운 수건으로 세척하여 주십시오.



용매가 함유된 세제를 사용하지 마십시오!

⇒ 칼끝은 사용후 닦아 내십시오. 그렇게 하시면 왁스가 불이 난다든가 칼끝의 이상적인 열전도가 상실되는 일이 방지됩니다.

6.1 칼끝 갈아끼기



화상위험!

모델링 칼끝은 아직 뜨거울 수도 있습니다. 갈아끼기 전에 무조건 냉각시켜 주십시오.

- 칼끝을 돌리면서 빼낸다 (그림 16).
- O 링이 제대로 자리잡고 있는지 유의하여 주십시오 (그림 17).
- 새 팁을 끼울 때는 접촉면이 깨끗한 지 확인하십시오.
- 새 칼끝을 똑바로 세워 나사식으로 돌려 단단하게 조인다. 새 칼끝을 잘못 꼽지 마십시오 (그림 18).



O 링을 유의하여 주십시오! (그림 17) 왁스가 흐르지 않게 밀봉하십시오.

사용하지 않은 모델링 칼끝은 칼걸이에 안전하고 편리하게 보관할 수 있습니다 (그림 13).

6.2 코르크 바뀔리기

- ⇒칼끝을 돌리면서 빼낸다 (그림 16).
- ⇒코르크 테를 앞쪽으로 당겨 빼낸다 (그림 19).
- ⇒새 코르크 테를 똑바로 밀어 넣는다 (그림 20).
- ⇒칼끝을 다시 돌리면서 끼워 넣는다 (그림 18).

6.3 칼통과 칼걸이 세척하기

칼걸이와 칼통은 세척하기 위해 손쉽게 분리할 수 있습니다.

- 칼걸이:
옆쪽으로 가볍게 누르면서 (그림 21), 이어서 윗쪽으로 제낀 다음 뒷쪽으로 뽑아 내십시오 (그림 22).
- 칼통:
칼통을 한 바퀴 돌리고 뒤쪽 아래로 뽑아 냅니다 (그림 23).

칼걸이와 칼통의 조립에 관하여서는 제 4 장을 참조하여 주십시오.

6.4 예비부품

www.renfert.com/p918 에서 인터넷으로 예비부품 목록에 있는 마모성 구성품과 예비부품을 확인할 수 있습니다.

다음 품번을 입력하십시오: 21500000 / 21510000.

제품 보증에서 제외된 구성품(마모 또는 손상되는 소모품 또는 부품)은 예비부품 목록에 표시되어 있습니다.

시리얼넘버, 제조일자 및 기기 버전은 기기의 명판에 표시되어 있습니다.



7 문제 해결 가이드

문제	원인	해결방법
LED B (사진 12) 가 켜지지 않는다.	<ul style="list-style-type: none"> • 조종장치가 켜지지 않다. • 전력공급이 중단되었다. • 플러그가 조종장치에 완전히 들어가 꼽히지 않았다. • 조종장치가 고장이다. • 변압기가 고장이다. • 칼끝에서 단전이 일어났다. 	<ul style="list-style-type: none"> • 조종장치를 스위치 A 에서 켜다. • 전력공급상태를 점검해보고 필요하면 다시 복구한다. • 플러그가 분명히 찰칵 소리가 날 정도로 물려 들어갈 때까지 꼽는다. • 서비스를 통해 교체한다. • 예비부품으로 교체한다. (예비부품목록 참조). • 칼끝과 손잡이를 세척한다 (불어 낸다). • 칼끝을 교체한다. • 가열 손잡이가 고장이다. 예비부품으로 교체한다. (예비부품목록 참조).
기기는 작동하는데 칼끝에 온도가 오르지 않는다.	<ul style="list-style-type: none"> • 칼끝이 제대로 돌려 끼워져 있지 않다. • 칼끝과 손잡이 사이 접촉이 오염되었다. • 칼끝이 고장이다. • 핸드피스 케이블 플러그가 조종장치에 제대로 꼽히지 않았다. • 핸드피스 케이블의 플러그로 부식 상태를 알 수 있습니다. 	<ul style="list-style-type: none"> • 칼끝을 돌리면서 단단하게 조인다. • 접촉상태를 세척한다 (불어 낸다). • O 링을 갈아준다. (예비부품목록 참조). • 새 칼끝으로 갈아 끼는다.(제 3.4 장 부속품 참조). • 핸드피스 케이블 플러그가 분명히 찰칵 소리가 날 정도로 물려 들어갈 때까지 꼽는다. • 플러그를 다시 끼울 때, 필요하다면 접촉면을 청소하십시오.
칼끝 온도가 원하는 만큼 오르지 않는다.	<ul style="list-style-type: none"> • 정품 변압기를 사용하지 않기 때문에 칼끝의 전력공급이 잘못되었다. 	<ul style="list-style-type: none"> • 정품 변압기를 사용한다.

8 기술 자료

	Waxlectric light I	Waxlectric light II
공급전압:	12 VDC	
소비 전력:	5 W	10 W
최저 작업온도:	50 °C [122 °F]	
최고 작업온도:	200 °C [392 °F]	
변압기: - 입력전압: - 출력전압:	100 - 240 VAC, 50 / 60 Hz 12 VDC / 1 A	
규격 (너비(W) x 높이(H) x 길이(D)):	91 x 53 x 80 mm [3.58 x 2.09 x 3.15 inch]	
중량, 약: - 와 변압기: - 없이 변압기:	410 g / [14.5 oz] 220 g / [7.8 oz]	430 g / [15.2 oz] 240 g / [8.5 oz]

9 보증

Renfert 사는 *Waxlectric light* 의 모든 부분(마모부분 제외)에 대해 규정에 따라 적절하게 사용된 경우 **3년** 간 보증을 보장합니다.

보증청구의 전제조건은 전문판매점에서 발행한 영수증 원본이 있어야 할 것입니다.

자연적으로 마모되는 부품과 소모품은 제품보증에서 제외됩니다. 이 부품은 예비 부품 목록에 표시되어 있습니다.

규정에 맞지 않게 부적절하게 사용한 경우, 작동규정, 세척규정, 정비규정, 연결규정을 지키지 않은 경우, 자체적으로 수리했거나 전문점이 아닌 곳에 의해 수리된 경우, 타사의 예비부품을 사용한 경우 및 비정상적이거나 사용규정에 허용되지 않은 외부영향이 미친 경우에는 보증은 소멸됩니다. 보증청구권은 보증기간을 연장시켜 주는 것은 아닙니다.

10 폐기 정보

10.1 장치 폐기

장치는 허가받은 재활용 작업을 통해 폐기해야 합니다. 선정된 업체에는 건강에 해로울 수 있는 장치 내부의 모든 잔여물에 대해 알려야 합니다.

10.1.1 EU 국가를 위한 폐기 지침

환경을 보존 및 보호하려면 환경 오염을 방지하고 원자재 재활용을 개선하십시오. 유럽연합 집행위원회(EC)는 제조업체가 올바른 폐기 또는 재활용을 위해 전기 및 전자 장치 반환을 받아들이도록 요구하는 지침을 채택했습니다.



유럽연합(EU) 내에서 이 기호가 붙은 장치는 분류되지 않은 생활 폐기물로 폐기해야 합니다.

올바른 폐기에 관한 자세한 정보는 현지 당국에 문의하시기 바랍니다.

**Hochaktuell und ausführlich auf ...
Up to date and in detail at ...
Actualisé et détaillé sous ...
Aggiornato e dettagliato su ...
La máxima actualidad y detalle en ...
Актуально и подробно на ...**

www.renfert.com

Renfert GmbH • Industriegebiet • 78247 Hilzingen/Germany
Tel.: +49 7731 82 08-0 • Fax: +49 7731 82 08-70
www.renfert.com • info@renfert.com

Renfert USA • 3718 Illinois Avenue • St. Charles IL 60174/USA
Tel.: +1 6307 62 18 03 • Fax: +1 6307 62 97 87
www.renfert.com • info@renfertusa.com
USA: Free call 800 336 7422

Renfert

making work easy



AR

Waxelectric light I + II

ترجمة تعليمات الاستخدام الأصلية

Made in Germany

21-6510 26072017

المحتويات

3	1	مقدمة
3	1.1	الرموز
3	2	السلامة
3	2.1	الاستخدام الصحيح
3	2.2	الاستخدام غير الصحيح
3	2.3	الظروف البيئية الواجب توفرها من أجل تشغيل آمن
4	2.4	الشروط الواجب توفرها للشحن والتخزين
4	2.5	المخاطر والتحذيرات
4	2.5.1	معلومات عامة
4	2.5.2	الأشخاص المخولون باستخدام الجهاز
4	2.6	الأشخاص المخولون باستخدام الجهاز
5	2.7	إخلاء المسؤولية
5	3	وصف الجهاز
5	3.1	الوصف العام
5	3.2	مكونات الجهاز والعناصر الفعالة
5	3.3	التسليم المعتمد
6	3.4	الموديلات المتوفرة
6	4	التركيب / التجهيز للتشغيل
6	5	التشغيل
6	5.1	تشغيل / إيقاف تشغيل الجهاز ON / OFF
6	5.2	تعديل درجة الحرارة
7	5.3	حفظ رؤوس التشكيل والقبضات عند عدم التشغيل
7	6	التنظيف / الصيانة
7	6.1	تبدال الرؤوس
8	6.2	تبدال قطعة الفلين
8	6.3	تنظيف الحوامل المدمجة وحامل الرؤوس
8	6.4	قطع التبدال
8	7	معرفة الأعطال
9	8	المواصفات الفنية
9	9	الكفالة
9	10	معلومات حول التخلص من الجهاز
9	10.1	التخلص من الجهاز
9	10.1.1	تعليمات حول الإتلاف في دول الاتحاد الأوبي

1 مقدمة

يسرنا أنك قد اخترت شراء جهاز Waxlectric light I أو Waxlectric light II، حيث يرسخ هذا الجهاز معايير جديدة للفعالية والأداء والسلامة.

1.1 الرموز

ستجد في هذه التعليمات وعلى الجهاز نفسه هذه الرموز والتي تعني ما يلي:

خطر



وتعني وجود خطورة التعرض لإصابة مباشرة. يرجى مراجعة الوثائق المرفقة!

تيار كهربائي



وتعني خطر التعرض للإصابة بسبب وجود تيار كهربائي.

انتباه



سطوح ساخنة.

انتباه



إن تجاهل هذا التحذير قد يؤدي إلى عطل في المعدات.

ملاحظة



تزود هذه التعليمات المشغل بمعلومات مفيدة لتحسين أداء الجهاز وجعل استخدامه أكثر سهولة.

مصمم للاستخدام في الأماكن المغلقة حصراً.



يرجى الالتزام بتعليمات التشغيل.



الجهاز متوافق مع المتطلبات التي تنص عليها توجيهات الاتحاد الأوروبي ذات الصلة.



هذا الجهاز خاضع لتوجيهات الاتحاد الأوروبي، البند رقم 2002/96-EG (توجيهات).



قائمة، يجب الانتباه بشكل خاص.



• قائمة

- قائمة

← تعليمات / التصرف الصحيح / الطاقة / تسلسل خطوات التشغيل: يتعين عليك تنفيذ خطوات العمل وفق تسلسل محدد.

الرموز الأخرى سيتم شرحها لدى ورودها.

2 السلامة

2.1 الاستخدام الصحيح

إن جهاز Waxlectric light هو عبارة عن منحة مصممة للاستخدام مع مواد الشمع يتم التحكم بها بطريقة إلكترونية ويمكن استخدامها عملياً مع كافة تطبيقات التشكيل والتشميع. وتتوفر هذه المنحة في نموذجين، الأول ذي مأخذ واحد والثاني ذي مأخذين.

يمكن تعديل درجة حرارة العمل بزيادة أو إنقاص درجة في كل مرة وذلك بين 50 و 200 درجة مئوية [122 حتى 392 فهرنهايت]. إلا أنه يُنصح بعدم اختيار درجات الحرارة العليا لأن بعض أنواع الشمع تكون شديدة الحساسية للحرارة الزائدة.

2.2 الاستخدام غير الصحيح

إن قطع التبديل والملحقات الموردة من قبل شركة Renfert GmbH أو المسموح باستخدامها من قبلها هي فقط ما يُسمح باستخدامها مع هذا الجهاز، وفي حال استخدام أية قطع تبديل أو ملحقات أخرى فإن ذلك يمكن أن يشكل خطراً حقيقياً على سلامة الجهاز ويزيد من احتمالات الإصابة بأذيات خطيرة ويؤدي إلى الإضرار بالبيئة وبالجهاز نفسه.

2.3 الظروف البيئية الواجب توفرها من أجل تشغيل آمن

يجب عدم تشغيل الجهاز إلا عند توفر الشروط التالية:

- في الأماكن المغلقة.
- حتى ارتفاع 2000 م فوق سطح البحر.
- درجة الحرارة المحيطية بين 5 - 40 درجة مئوية (41 - 104 فهرنهايت*).
- الرطوبة النسبية القصوى 80 % بدرجة حرارة 31 مئوية (87,8 فهرنهايت)، وتنخفض تناسبياً إلى رطوبة نسبية مقدارها 50 % بدرجة حرارة 40 مئوية (104 فهرنهايت*).

- كبل التيار الكهربائي لا يتجاوز التذبذب فيه نسبة 10 % من القيمة الإسمية.
- تحت المستوى 2 من شروط التلوث.
- تحت الفئة الثانية من الفولتاج الزائد.

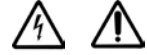
* في درجة حرارة بين 5 - 30 مئوية (41 - 86 فهرنهايت)، يمكن تشغيل الجهاز في درجة رطوبة نسبية تصل حتى 80 % . أما في درجات الحرارة بين 31 وحتى 40 مئوية (87.8 - 104 فهرنهايت) فيجب أن تنخفض الحرارة بتناسب طردي للتأكد من قدرة الجهاز على العمل (مثلاً عند درجة حرارة 35 مئوية (95 فهرنهايت) يجب ألا تتجاوز درجة الرطوبة النسبية 65 % وفي درجة حرارة 40 مئوية (104 فهرنهايت) 50 % . يجب عدم تشغيل الجهاز في درجة حرارة تتجاوز 40 مئوية (104 فهرنهايت).

2.4 الشروط الواجب توفرها للشحن والتخزين

من أجل التخزين والشحن يتعين توفر الشروط المحيطة التالية:

- درجة الحرارة المحيطة - 20 -- + 60 درجة مئوية (- 4 -- + 140 فهرنهايت).
- الرطوبة النسبية 80 % كحد أقصى.

2.5 المخاطر والتحذيرات



2.5.1 معلومات عامة

- ◀ لا يمكن ضمان سلامة الجهاز في حال استخدامه دون الالتزام بتعليمات التشغيل.
- ◀ يجب عدم تشغيل الجهاز إلا باستخدام الوصلات والتيار الكهربائي النظامي في بلد الاستخدام، وفي حال الحاجة لأية تعديلات يتم التعديل من قبل كهربائي مختص حصراً.
- ◀ يجب عدم استخدام الجهاز في حال عدم تطابق المعلومات المذكورة على بطاقة التعريف مع مواصفات التيار الكهربائي الذي يتم التزود به في مكان الاستخدام.
- ◀ يجب عدم وصل الجهاز بالكهرباء إلا في المآخذ الكهربائية الموصولة بنظام حماية.
- ◀ يجب أن يكون المقبس الكهربائي في مكان يمكن الوصول إليه بسهولة.
- ◀ يتعين فصل الجهاز عن مصدر التزويد بالتيار الكهربائي قبل العمل على القطع الكهربائية.
- ◀ يتعين فحص خطوط التوصيل بالتيار الكهربائي (ككابلات الوصل بالكهرباء) والأنابيب والأغلفة (أي لوحة المفاتيح) بشكل دوري للتأكد من عدم وجود مشاكل (تشابك، تشققات، ثقب) أو اهتراء. في حال وجود مشاكل في خطوط التوصيل بالتيار الكهربائي أو بالأسلاك أو الأغلفة أو أية مشاكل أخرى يجب التوقف عن استخدام الجهاز!
- ◀ الأجهزة التي تظهر فيها أية أعطال يجب أن توقف عن العمل بشكل فوري وأن يتم فصلها عن مصدر التيار الكهربائي والتأكد من عدم استخدامها. أرسل الجهاز للإصلاح!
- ◀ يتعين عدم تشغيل الجهاز إلا بوجود إشراف.
- ◀ يرجى التقيد بالأنظمة والقوانين المحلية المتعلقة بمنع الحوادث!
- ◀ تقع على عاتق المشغل مسؤولية التأكد من الالتزام بالأنظمة والقوانين المحلية أثناء التشغيل وكذلك القيام بالتفتيش الدوري. للتأكد من توفر معايير السلامة في الأجهزة والمعدات الكهربائية. في ألمانيا، يندرج ذلك تحت القاعدة 3 من التشريع الألماني للتأمين ضد الحوادث DGUV بالإضافة إلى المعايير VDE 0701-0702.

2.5.2 الأشخاص المخولون باستخدام الجهاز

- ◀ يمكن أن تصل درجة حرارة رؤوس التشكيل أثناء التشغيل حتى 200 درجة مئوية [392 فهرنهايت].
- ◀ أثناء العمل، يصبح طرف قبضة التسخين ساخناً جداً.
- ◀ الاستخدام الخاطئ قد يؤدي إلى التعرض للإصابة بحروق!
- ◀ حين تركيب الجهاز، وكذلك أثناء العمل يرجى الانتباه كي لا تتلامس الأسلاك الكهربائية مع السطوح الساخنة من الجهاز. إياك أن تضع القبضة على سطح قابل للاشتعال وإياك أن تغطيها أيضاً! خطر نشوب حريق!
- ◀ لا تضع أية أشياء أو مواد قابلة للاشتعال أو للانفجار قريباً من الجهاز.
- ◀ منحتة الشمع مصممة للاستخدام حصراً مع أنواع الشموع المستخدمة في التشكيل.
- ◀ أثناء حمل منحتة الشمع حاذر من توجيهها بشكل مباشر إلى لهب مكشوف (كقنديل غاز على سبيل المثال)!
- ◀ إن استخدام الجهاز مع مواد أخرى يمكن أن يعرض المستخدم للخطر!
- ◀ الجهاز مصمم للاستخدام فقط في الأماكن المغلقة. الجهاز مصمم فقط للتطبيقات الجافة ويتعين عدم تشغيله أو تخزينه في أماكن مكشوفة أو في أماكن يمكن أن يتعرض فيها للرطوبة.
- ◀ يجب عدم تغطية المحوّل أثناء التشغيل.
- ◀ ينبغي حماية المحوّل من البلل أو الرطوبة.
- ◀ قم بفك لفافة كبل المحوّل أثناء التشغيل (إن بقاء الكبل ملفوفاً يمكن أن يتسبب في ارتفاع كبير في درجة الحرارة في حال حدوث ماس كهربائي).

2.6 الأشخاص المخولون باستخدام الجهاز

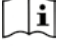
يمنع تشغيل وصيانة الجهاز إلا من قبل الأشخاص المدربين تدريباً يؤهلهم لذلك. أية أعمال تصليح لم يتم شرحها تحديداً في تعليمات التشغيل هذه يجب أن تتم من قبل كهربائي مختص حصراً.

2.7 إخلاء المسؤولية

- إن شركة Renfert GmbH ستكون غير مسؤولة تجاه أية ادعاءات بسبب الأعطال أو مطالبة بالكفالة، وذلك في الحالات التالية:
- ◀ في حال استخدام الجهاز لأية غايات غير تلك المذكورة في كتيب تعليمات التشغيل.
 - ◀ إدخال أية تعديلات على الجهاز غير تلك المذكورة في تعليمات التشغيل.
 - ◀ إصلاح الجهاز من قبل جهة غير مخولة بالقيام بعملية الإصلاح أو استخدام أية قطع غير القطع الأصلية المصنعة من قبل شركة Renfert.
 - ◀ الاستمرار في استخدام الجهاز على الرغم من ملاحظة وجود خلل أو عيب يتعلق بالسلامة.
 - ◀ في حال تعرض الجهاز لإصابة ميكانيكية أو وقوعه على الأرض.

3 وصف الجهاز

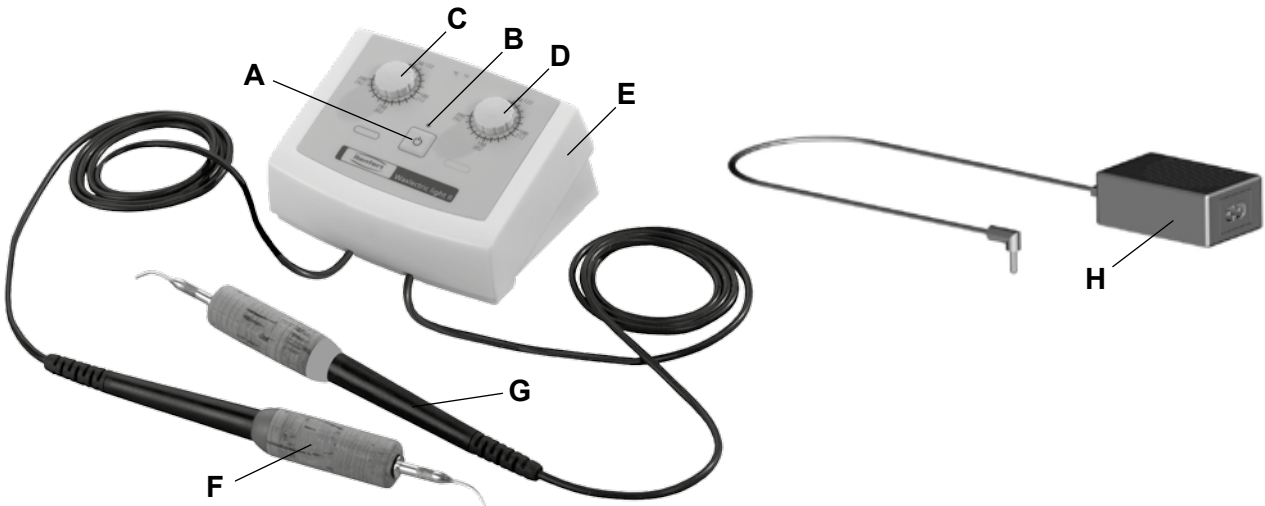
3.1 الوصف العام

يرجى قراءة تعليمات الاستخدام هذه بعناية والالتزام بالمعلومات الواردة فيها لضمان مدة استخدام طويلة وخالية من المشاكل والأعطال. 

- يوجد محوّل خارجي يزود المنحثة بطاقة كهربائية مقدارها 12 فولت، وهذا يزيد من حماية المستخدم أثناء تعامله اليومي مع جهاز Waxlectric light.
- إن الميزة الأساسية لجهاز Waxlectric light هي آلية التسخين الموجودة مباشرةً في رؤوس التشكيل. وهو ما يجعل الرأس يتفاعل بسرعة أكبر مع تغيرات درجة الحرارة؛ كما تم تحسين الديناميكية الحرارية للمنحثة إلى حدٍ كبير باستخدام خليط خاص من المعادن ذو ناقلية عالية للحرارة.
- تتميز منحثة الشمع الكهربائية بسهولة كبيرة في الاستخدام كما أن سطوح رأس التشكيل ليست نهائية مما يسمح بتبديلها بسهولة بحسب الحاجة وفي حال حدوث عطل في السخان فإن الرأس فقط هو ما يحتاج إلى تبديل.
- إن سكين الشمع رقم 2155-0112، والواردة في الملحقات باسم سكين شمع كبيرة (انظر «الملحقات») لا يمكن إعادة شحذها أو سنّها. !

3.2 مكونات الجهاز والعناصر الفعالة

- | | |
|--|--|
| A زر التشغيل ON/OFF | E وحدة تحكم |
| B مؤشر LED | F قبضة |
| C مفتاح تعديل درجة الحرارة، للقناة اليسرى | G قبضة (فقط في موديل واكسليتريك لايت II) |
| D مفتاح تعديل درجة الحرارة للقناة اليمنى (فقط في موديل واكسليتريك لايت II) | H محوّل |



3.3 التسليم المعتمد

- 1 وحدة تحكم
- 1 قبضة (أو قبضتين في موديل Waxlectric light II)
- 1 رأس تشكيل، رقم 2155-0102 لموديل Waxlectric light I، (أو رأسين رقم 2155-0101 + 2155-0103)
- 1 لموديل Waxlectric light II)
- 1 محوّل
- 1 تعليمات التشغيل، مع قائمة بقطع التبديل

3.4 الموديلات المتوفرة

2155-0107	منحنة تشكيل عدد، أفقية	2151-1500	مجموعة حوامل Waxlectric I								
2155-0108	منحنة تشكيل عدد، عمودية	2155-0101	رأس عدد، صغير								
2155-0109	منحنة صغيرة عدد، زاوية	2155-0102	رأس عدد، وسط								
2155-0110	منحنة مدببة عدد	2155-0103	رأس عدد، كبير								
2155-0111	منحنة ذيل القندس، عدد	2155-0104	منحنة عدد، ضيقة								
2155-0112	سكين شمع كبيرة عدد	2155-0105	منحنة عدد، عريضة								
		2155-0106	منحنة عدد، للتشطيب								
2155-0101	-0102	-0103	-0104	-0105	-0106	-0107	-0108	-0109	-0110	-0111	-0112



4 التركيب / التجهيز للتشغيل

في حال طلبت حوامل مدمجة وحامل رؤوس يتعين عليك تركيبهما على وحدة التحكم:

- الحوامل المدمجة:
 - ضع الحامل على جانبه (الشكل 1)، ثم ارفعه أولاً إلى الأعلى (الشكل 2) ثم اسحبه إلى الأمام (الشكل 3) لإنزاله وتثبيته في موضعه.
 - حامل الرؤوس:
 - قم بتعليق حواف الإمساك الخاصة بحامل الرؤوس في الفتحات الموجودة في الجهة الخلفية من وحدة التحكم (الشكل 4)، ثم قم بإمالة الحامل نحو الأسفل إلى أن تشعر بتكة خفيفة تقيد بوصوله إلى مكانه (الشكل 5).
 - ← ثبت رأس التشكيل الذي ترغب باستخدامه في القبضة عن طريق الفتل (الشكل 6). وتأكد من أن الرأس ليس مائلاً وأن الحزوز متشابكة على الوجه الصحيح!
 - ← قم بوصل القبضات بوحدة التحكم (الشكل 7)، علماً بأن فجوات الوصل موجودة في الجانب السفلي من وحدة التحكم. في الموديل ذي المأخذين، تأكد من أن كل قبضة موصولة في التجويف الخاص بها حيث تم تعليم القبضات بحلقات ملونة (أحمر / أصفر) وستجد هذين اللونين أيضاً على جانب التشغيل من وحدة التحكم (الشكل 8).
 - يجب أن تسمع التكة التي تدل على دخول الأقطاب إلى الحد الصحيح ضمن التجويف.
 - ← أدخل كوابل توصيل القبضات عبر الحلقات الدليلية باتجاه مقدمة الجهاز (الشكل 9).
 - ← قم بوصل وحدة التزويد بالتيار الكهربائي بوحدة التحكم علماً بأن التجويف الخاص بذلك موجود في الجانب السفلي من وحدة التحكم (الشكل 10 a). ثم أخرج الكبل الكهربائي عبر الفتحة الموجودة في الجانب الخلفي من وحدة التحكم (الشكل 10 b).
 - ← باستخدام الكبل الكهربائي المرفق مع الجهاز قم بوصل المحوّل بوحدة التزويد بالتيار الكهربائي (الشكل 11).

استخدم فقط وحدات التزويد بالتيار اكهربي من نوعية OEM!

5 التشغيل

5.1 تشغيل / إيقاف تشغيل الجهاز ON / OFF

يتم تشغيل وإيقاف تشغيل الجهاز عند بالضغط على الزر (A، الشكل 12).
عند تشغيل الجهاز يضيئ مؤشر الـ (B، الشكل 12) LED.

5.2 تعديل درجة الحرارة

يتم تغيير درجة حرارة رأس التشكيل عن طريق المفتاحين C و D (الشكل 12).
بعد تعديل درجة الحرارة يحتاج الرأس إلى بضعة ثوان للوصول إلى درجة الحرارة الجديدة التي تم تحديدها.

إياك أن تحاول التسريع في تسخين الرؤوس بتعريضها للهب مكشوف إذ أن ذلك سيؤدي إلى تلف الرؤوس.

يتعين إعادة إحكام شد الرأس بعد أن يسخن!

تم تصميم عناصر التسخين المستخدمة خصيصاً لتناسب كل رأس من رؤوس التشكيل.

سيطة بين درجة الحرارة التي تم تحديدها ودرجة الحرارة الفعلية لرأس التشكيل.

5.3 حفظ رؤوس التشكيل والقبضات عند عدم التشغيل

يمكنك ترك رؤوس التشكيل غير المستخدمة في حامل الرؤوس أثناء تخزين الجهاز (الشكل 13).

في أوقات الاستراحة يمكنك ترك رؤوس التشكيل غير المستخدمة في الحوامل المدمجة (الشكل 14).

إياك أن تحاول إدخال القبضات في حامل الرؤوس (الشكل 15) فهذا يمكن أن يؤدي إلى تخريب كل من حامل الرؤوس وأيضاً وحدة التحكم.

إياك أن تضع القبضة فوق سطح قابل للاشتعال أو أن تغطيها! خطر نشوب حريق!

حامل الرؤوس والحوامل المدمجة متوفران بشكل منفصل ضمن الملحقات (انظر إلى فقرة «الملحقات»).

نصائح وملاحظات

- لتفادي خطر تعرّض الرؤوس للكسر، عند تغطيتها في قطعة من الشمع القاسي قم بتغطيس القسم الخلفي المنحني! بهذه الحركة فإن الشمع سيذوب بشكل أسرع ويمكنك ذلك من التقاط كمية أكبر من الشمع (الشكل 24).
- يمكنك القيام بعملية التشكيل بشكل أسرع وأكثر فعالية (يوفر حتى % 30 من الوقت) حين تقوم بتسخين الشمع بشكل مسبق في جهاز Vario E من إنتاج شركة Renfert. بهذه الطريقة يصبح تشكيل الشمع أكثر سلاسة كما أنه يبرد بشكل أسرع، مما يجعل النقل الذي تتعرض له القطعة في أدنى حد ممكن.
- لأن سطوح القطعة الداخلية من الرأس ليست مصقولة، يمكنها -بدءاً من شكلها الأساسي- أن تكون خشنة أو منحنية أو ملساء لتناسب متطلباتك الخاصة.
- يمكن أن تمدد كوابل القبضات ضمن حامل مناسب (عين، مشبك، إلخ) بحيث تتدلى القبضة فوق منطقة العمل بالارتفاع المطلوب تماماً. وتتيح هذه الطريقة في «تدلي الكبل / القبضة من الأعلى» سرعة أكبر في تناول القبضة أو تبديل القبضات.
- لدى تعيير درجة الحرارة عند 50 درجة مئوية تقريباً [122 فهرنهايت]، يمكنك استخدام حافة Waxlectric الدافئة «لتشذيب» حواف تاج الشمع على الدعامة أثناء كون الشمع دافئاً.

6 التنظيف / الصيانة

لا تقم أبداً بغسل الجهاز بالماء الجاري!

لا تستخدم البخار لتنظيف الجهاز! إن دخول البخار الساخن إلى داخل الجهاز يمكن أن يؤدي إلى إتلافه.

← استخدم قطعة قماش ناعمة خالية من النسالات لمسح الجهاز بين الحين والآخر.

لا تستخدم أبداً مواد التنظيف الحاوية على مذيبات!

← امسح الرؤوس بعد الاستخدام فهذا يمنع احتراق الشمع الموجود على الرأس ويحافظ على خصائص التوصيل الحراري للرأس بوضعها المثالي.

6.1 تبديل الرؤوس

خطر التعرض لحروق!

يمكن أن تكون رؤوس التشكيل شديدة السخونة. دانماً دع الرؤوس تبرد قبل القيام بتبديلها.

• فك الرأس بطريقة الفتل (الشكل 16).

• تأكد من وجود الحلقة الدائرية في المكان الصحيح (الشكل 17).

- أدخل الرأس الجديد وتأكد من إدخاله بشكل مستقيم ثم قم بإحكام شدة بواسطة اليد.
- تأكد من أن الرأس غير مائل وأن الحزوز متداخلة ببعضها البعض على الوجه الصحيح (الشكل 18).
- تأكد من وجود الحلقة الدائرية في المكان الصحيح (الشكل 17)، هذه الحلقة تشكل حاجزاً يمنع تسرب الشمع.
- رؤوس التشكيل غير المستخدمة يمكن وضعها على حامل الرؤوس للمحافظة عليها ولسهولة تناولها عند الحاجة (الشكل 13).

6.2 تبديل قطعة الفلين

- ← قم بفك الرأس بطريقة الفتل (الشكل 16).
- ← أخرج قطعة الفلين بسحبها باتجاه الأمام (الشكل 19).
- ← قم بتركيب قطعة فلين جديدة وتأكد من إدخالها بشكل مستقيم (الشكل 20).
- ← أعد تركيب الرأس في مكانه عن طريق الفتل (الشكل 18).

6.3 تنظيف الحوامل المدمجة وحامل الرؤوس

- يمكن فك الحوامل المدمجة وحامل الرؤوس بسهولة للقيام بتنظيفهما.
- حامل الرؤوس: اضغط بلطف من الجانب (الشكل 21)، ثم ادفع إلى الأعلى واسحب باتجاه الخلف (الشكل 22).
- الحوامل المدمجة: قم بإدارة الحامل نحو الأسفل وباتجاه المؤخرة لنزعه من مكانه (الشكل 23).
- انظر الفقرة 4 لقراءة تعليمات تركيب حامل الرؤوس والحوامل المدمجة.

6.4 قطع التبديل

للإطلاع على القطع القابلة للاهتراء وقطع التبديل يرجى مراجعة قائمة قطع التبديل في موقعنا على شبكة الإنترنت www.renfert.com/p918
وإدخال رقم القطعة التالي: 21510000 / 21500000

تم وضع علامة مميزة على القطع المستثناة من الكفالة (كالمواد الاستهلاكية أو القطع المعرضة للاهتراء والتلف) في قائمة قطع التبديل. يتم عرض الرقم التسلسلي وتاريخ التصنيع على لوحة التسمية المعدنية للجهاز.

7 معرفة الأعطال

العل	لسبب المحتمل	الحل
شاشة الـ LED (الشكل 12) لا تضيء.	<ul style="list-style-type: none"> • عدم تشغيل وحدة التحكم. • انقطاع التزويد بالتيار الكهربائي. • لم يتم إدخال الكبل بشكل كامل في مأخذ وحدة التحكم. • وجود عطل في وحدة التحكم. • وجود عطل في المحوّل. • وجود ماس كهربائي في الرأس. 	<ul style="list-style-type: none"> • قم بتشغيل وحدة التحكم بالضغط على الزر A. • تأكد من أن الجهاز موصول بالتيار الكهربائي. • ادفع الكبل في مأخذ الجهاز حتى تتأكد من أنه قد أصبح في المكان الصحيح. • قم بتبديل الوحدة عن طريق قسم الصيانة. • قم بتبديل المحوّل بآخر من قطع التبديل (انظر قائمة قطع التبديل). • قم بتنظيف الرأس والقبضة (استخدم الهواء المضغوط). • قم بتبديل الرأس. • في حال كان الخلل من القبضة -- > قم بتبديل القبضة بأخرى من قطع التبديل. (انظر قائمة قطع التبديل).
الجهاز يعمل ولكن الرأس لا يسخن.	<ul style="list-style-type: none"> • عدم إدخال الرأس في مكانه بالشكل الصحيح. • وجود أوساخ على سطوح التلامس في الرأس / أو القبضة. • وجود عطل في الرأس. • لم يتم إدخال كبل القبضة بشكل كامل في مأخذ وحدة التحكم. • وجود اهتراء أو تآكل في كبل توصيل القبضة. 	<ul style="list-style-type: none"> • أحكم شد الرأس في مكانه بواسطة اليد. • قم بتنظيف سطوح التلامس (استخدم الهواء المضغوط). • قم بتبديل الحلقة الدائرية (انظر قائمة قطع التبديل). • قم بتبديل الرأس بآخر جديد. (انظر الفقرة 3.4 «الملحقات»). • قم بدفع كبل القبضة بشكل كامل داخل المأخذ إلى أن تشعر بتكة تفيد أنه قد أصبح في المكان الصحيح. • أعد إدخال الكبل وقم بتنظيف سطوح التلامس إن لزم الأمر.
درجة حرارة الرأس لا تصل إلى الحد المطلوب.	<ul style="list-style-type: none"> • عدم وصول التيار الكهربائي الصحيح إلى وحدة التحكم بسبب استخدام وحدة تزويد بالتيار الكهربائي ليست OEM. 	<ul style="list-style-type: none"> • استخدم وحدة تزويد بالتيار الكهربائي من نوعية OEM.

Waxlectric light II	Waxlectric light I	
VDC 12		الفولتاج:
W 10	W 5	استهلاك الكهرباء:
50 درجة مئوية [122 فهرنهايت]		حرارة التشغيل الدنيا:
200 درجة مئوية [392 فهرنهايت]		حرارة التشغيل القصوى:
60/50 هرتز، VAC 240 - 100 VDC 12 / 1A		المحوّل: - فولتاج المدخل: - فولتاج المخرج:
80 × 53 × 91 مم [3.15 × 2.09 × 3.58 إنش]		الأبعاد (العرض × الارتفاع × العمق):
410 غ [14.5 أونصة] 220 غ [7.8 أونصة]	430 غ [15.2 أونصة] 240 غ [8.5 أونصة]	الوزن التقريبي: - مع المحوّل: - بدون المحوّل:

9 الكفالة

تكفل شركة Renfert كافة مكونات جهاز Waxlectric light لمدة 3 سنوات باستثناء المكونات التي هي عرضة للبلى والتلف الطبيعي شريطة أن يكون الجهاز قد استخدم على الوجه الصحيح.

لا يمكن المطالبة بالكفالة إلا بإبراز وصل الشراء الأساسي الذي حصلت عليه من البائع المفوض، علماً بأن القطع التي هي عرضة للبلى والاهتراء الطبيعي (الأجزاء القابلة للاهتراء) وكذلك المواد الاستهلاكية مستثناة من هذه الكفالة، وقد تمت الإشارة إلى هذه القطع في قائمة قطع التبديل.

تصبح هذه الكفالة لاغية في حال استخدام الجهاز بطريقة غير صحيحة أو في حال عدم الالتزام بتعليمات التشغيل أو التنظيف أو الصيانة أو التوصيل، أو في حال فتمت بإصلاح الجهاز بأنفسكم أو قام بالإصلاح شخص غير مخوّل بذلك، أو في حال استخدام قطع غير مصنّعة من قبل شركات أخرى أو في حال حدوث تأثيرات غير عادية أو غير متوافقة مع تعليمات الاستخدام.

خدمات الكفالة لا تتجاوز مدة الكفالة الأصلية.

10 معلومات حول التخلص من الجهاز

10.1 التخلص من الجهاز

ينبغي أن يتم التخلص من الجهاز عن طريق عملية إعادة تدوير من قبل جهة مخولة بالقيام بهذا العمل وينبغي أن يتم إعلام الجهة التي يتم اختيارها للقيام بهذا العمل باحتمال وجود بقايا مواد خطرة داخل الجهاز.

10.1.1 تعليمات حول الإتلاف في دول الاتحاد الأوبي

لحماية البيئة والمحافظة عليها، ولمنع التلوث البيئي وتحسين عمليات إعادة تدوير المواد الخام، تبنت المفوضية الأوروبية توجيهات تلزم المصنّع بقبول إعادة الأجهزة الكهربائية والإلكترونية إليه ليتم إتلافها بالطريقة الصحيحة أو إعادة تدويرها. يحظر أن يتم التخلص من الأجهزة التي تحمل هذه العلامة في الاتحاد الأوبي بالقائها مع الفضلات المنزلية غير المصنّفة.



لمعرفة المزيد حول الطريقة الصحيحة للتخلص من الجهاز يرجى طلب المعلومات من السلطات المختصة في بلدك.

Hochaktuell und ausführlich auf ...
Up to date and in detail at ...
Actualisé et détaillé sous ...
Aggiornato e dettagliato su ...
La máxima actualidad y detalle en ...
Актуально и подробно на ...

www.renfert.com

Renfert GmbH • Industriegebiet • 78247 Hilzingen/Germany
Tel.: +49 7731 82 08-0 • Fax: +49 7731 82 08-70
www.renfert.com • info@renfert.com

Renfert USA • 3718 Illinois Avenue • St. Charles IL 60174/USA
Tel.: +1 6307 62 18 03 • Fax: +1 6307 62 97 87
www.renfert.com • info@renfertusa.com
USA: Free call 800 336 7422

EG-Konformitätserklärung

DE

Renfert GmbH, Industriegebiet, 78247 Hilzingen / Germany

Hiermit erklären wir, dass das Produkt

Waxlectric light I + II

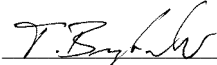
allen einschlägigen Bestimmungen der folgenden Richtlinien entspricht:

2014/35/EU (Niederspannungsrichtlinie)

2014/30/EU (EMV Richtlinie)

Folgende harmonisierte Normen wurden angewendet:

EN 61010-1:2010; EN 61010-2-010:2003; EN 61326:2013

Bevollmächtigt für das
Zusammenstellen der technischen
Unterlagen:Hans Peter Jilg
c/o Renfert GmbHTilo Burgbacher,
Leiter Konstruktion und Geräteentwicklung

Hilzingen, 20.04.2016

EC Declaration of conformity

EN

Renfert GmbH, Industriegebiet, 78247 Hilzingen / Germany

Herewith we declare that the product

Waxlectric light I + IIis in compliance with the relevant requirements in the
following directives:

2014/35/EU (Low voltage equipment)

2014/30/EU (Electromagnetic compatibility)

Harmonized specifications applied:

EN 61010-1:2010; EN 61010-2-010:2003; EN 61326:2013

Authorised to compile the technical
documentation:Hans Peter Jilg
c/o Renfert GmbHTilo Burgbacher,
Engineering Director

Hilzingen, 20.04.2016

Déclaration de conformité CE

FR

Renfert GmbH, Industriegebiet, 78247 Hilzingen / Germany

Par la présente, nous certifions que le produit

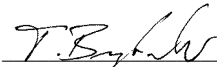
Waxlectric light I + IIest conforme à toutes les prescriptions applicables aux les
directives européennes suivantes :

2014/35/UE (relative aux basses tensions)

2014/30/UE (relative à la compatibilité électromagnétique)

Normes harmonisées appliquées:

EN 61010-1:2010; EN 61010-2-010:2003; EN 61326:2013

Mandataire pour la composition de
la documentation technique:Hans Peter Jilg
c/o Renfert GmbHTilo Burgbacher,
Chef du bureau d'études

Hilzingen, 20.04.2016

Dichiarazione di conformità CE

IT

Renfert GmbH, Industriegebiet, 78247 Hilzingen / Germany

Con la presente dichiariamo che il prodotto

Waxlectric light I + II

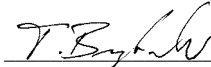
è conforme alle seguenti direttive europee:

2014/35/UE (direttiva bassa tensione)

2014/30/UE (direttiva compatibilità elettromagnetica)

Le seguenti norme armonizzate sono state applicate:

EN 61010-1:2010; EN 61010-2-010:2003; EN 61326:2013

Mandatario per la composizione
della documentazione tecnica:Hans Peter Jilg
c/o Renfert GmbHTilo Burgbacher,
Capo reparto costruzione e sviluppo apparecchi

Hilzingen, 20.04.2016

Declaración de Conformidad CE

ES

Renfert GmbH, Industriegebiet, 78247 Hilzingen / Alemania

Por la presente declaramos que el producto

Waxlectric light I + IIcon las disposiciones pertinentes de las siguientes
directivas:

2014/35/UE (Directiva de Baja Tensión)

2014/30/UE (Directiva de Compatibilidad Electromagnética)

Se ha cumplido con las siguientes normas armonizadas:

EN 61010-1:2010; EN 61010-2-010:2003; EN 61326:2013

Persona autorizada para elaborar el
expediente técnico:Hans Peter Jilg
c/o Renfert GmbHTilo Burgbacher,
Director de Construcción y Desarrollo de Maquinaria

Hilzingen, el 20.04.2016

Декларация о соответствии ЕС

RU

Renfert GmbH, Industriegebiet, 78247 Hilzingen / Германия

Настоящим мы заявляем, что продукт

Waxlectric light I + IIсоответствует всем специальным положениям следующих
директив:2014/35/EU (Директива в отношении электрического
оборудования в пределах определенных
границ напряжения)2014/30/EU (Директива в отношении электромагнитной
совместимости)

Следующие гармонизированные стандарты были выполнены:

EN 61010-1:2010; EN 61010-2-010:2003; EN 61326:2013

Ответственность за составление
технической документации:Hans Peter Jilg
c/o Renfert GmbHТило Бургбахер,
Руководитель конструкторского отдела

Хильцинген, 20.04.2016

EU-符合标准声明

ZH

Renfert GmbH, Industriegebiet, 78247 Hilzingen / 德国

我们在此声明, 下列产品

Waxlectric light I + II

遵照了下列导则的相关要求:

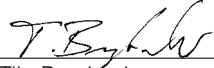
2014/35/EU (低电压指令)

2014/30/EU (电磁兼容性指令)

使用了下列统一标准:

EN 61010-1:2010; EN 61010-2-010:2003; EN 61326:2013

我们被授权编制下列技术文件:

Hans Peter Jilg
c/o Renfert GmbHTilo Burgbacher,
设计及仪器开发总监

Hilzingen, 2016年04月20日

EU整合性声明

JA

レンフェルト有限会社, インツスツリーゲビート, 78247 ヒルツィンゲン/ ドイツ

私共はこの製品について宣言します。

Waxlectric light I + II

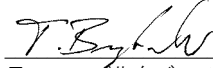
次の指令における、すべての当該規定に適合しています。:

2014/35/EU (低圧命令)

2014/30/EU (電磁気耐性命令)

以下の整合規格が適用された:

EN 61010-1:2010; EN 61010-2-010:2003; EN 61326:2013

技術構造ファイルの編成について、全
権を有しています。:Hans Peter Jilg
c/o Renfert GmbHティロ オルクバッハー
設計機器開発部長

ヒルツィンゲン, 2016年04月20日

EU 규정 적합성 선언

KO

Renfert GmbH, Industriegebiet, 78247 Hilzingen / Germany

당사는 본 제품에 대해 다음과 같이 선언합니다

Waxlectric light I + II

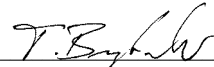
은(는) 다음 지침의 관련 요건을 준수합니다:

2014/35/EU (저전압 가이드라인)

2014/30/EU (전자파 적합성 가이드라인)

다음 일원화 규범이 적용되었습니다:

EN 61010-1:2010; EN 61010-2-010:2003; EN 61326:2013

기술문서를 제작하도록 승인
받았습니다:Hans Peter Jilg
c/o Renfert GmbHTilo Burgbacher,
기기설계 개발부장

독일 Hilzingen, 2016년 04월 20일

Declaração CE de conformidade

PT

Renfert GmbH, Industriegebiet, 78247 Hilzingen / Germany

Declaramos que o produto

Waxlectric light I + II

corresponde às seguintes Directivas Europeias:

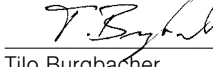
2014/35/UE (Directiva de baixa tensão)

2014/30/UE (Directiva CEM)

cumpre todas as determinações correspondentes das

seguintes directivas:

EN 61010-1:2010; EN 61010-2-010:2003; EN 61326:2013

Responsável pela compilação dos
documentos técnicos:Hans Peter Jilg
c/o Renfert GmbHTilo Burgbacher,
Director de construção e desenvolvimento de aparelhos

Hilzingen, a 20/04/2016

AT Uygunluk Beyanı

TR

Renfert GmbH, Industriegebiet, 78247 Hilzingen / Germany

Aşağıda belirtilen ürünün

Waxlectric light I + II

aşağıda belirtilen AB Yönetmelikleri ile uyumlu olduğunu

beyan etmekteyiz:

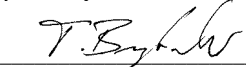
2014/35/EU (Alçak Gerilim Yönetmeliği)

2014/30/EU (Elektromanyetik Uyumluluk Yönetmeliği)

sıralanmış olan direktiflerin tüm kriterlerine uygun olduğunu

beyan ederiz:

EN 61010-1:2010; EN 61010-2-010:2003; EN 61326:2013

Teknik evrakların düzenlenmesi için
yetkili kişi:Hans Peter Jilg
c/o Renfert GmbHTilo Burgbacher,
Teknik Tasarım ve Cihaz Geliştirme Müdürü

Hilzingen, 20.04.2016

Deklaracja zgodności UE

PL

Renfert GmbH, Industriegebiet, 78247 Hilzingen / Germany

Niniejszym oświadczamy, że produkt (wyrób)

Waxlectric light I + II

odpowiada wszystkim odnośnym postanowieniom

następujących wytycznych:

2014/35/UE (wytyczna niskiego napięcia)

2014/30/UE (Wytyczna zgodności elektromagnetyczne)

Zostały dotrzymane następujące zgodne normy:

EN 61010-1:2010; EN 61010-2-010:2003; EN 61326:2013

Osoba upoważniona do zestawienia
dokumentów technicznych:Hans Peter Jilg
c/o Renfert GmbHTilo Burgbacher,
kierownik działu konstrukcji i rozwoju urządzeń

Hilzingen, 20.04.2016

**Hochaktuell und ausführlich auf ...
Up to date and in detail at ...
Actualisé et détaillé sous ...
Aggiornato e dettagliato su ...
La máxima actualidad y detalle en ...
Актуально и подробно на ...**

www.renfert.com

Renfert GmbH • Industriegebiet • 78247 Hilzingen/Germany
Tel.: +49 7731 82 08-0 • Fax: +49 7731 82 08-70
www.renfert.com • info@renfert.com

Renfert USA • 3718 Illinois Avenue • St. Charles IL 60174/USA
Tel.: +1 6307 62 18 03 • Fax: +1 6307 62 97 87
www.renfert.com • info@renfertusa.com
USA: Free call 800 336 7422