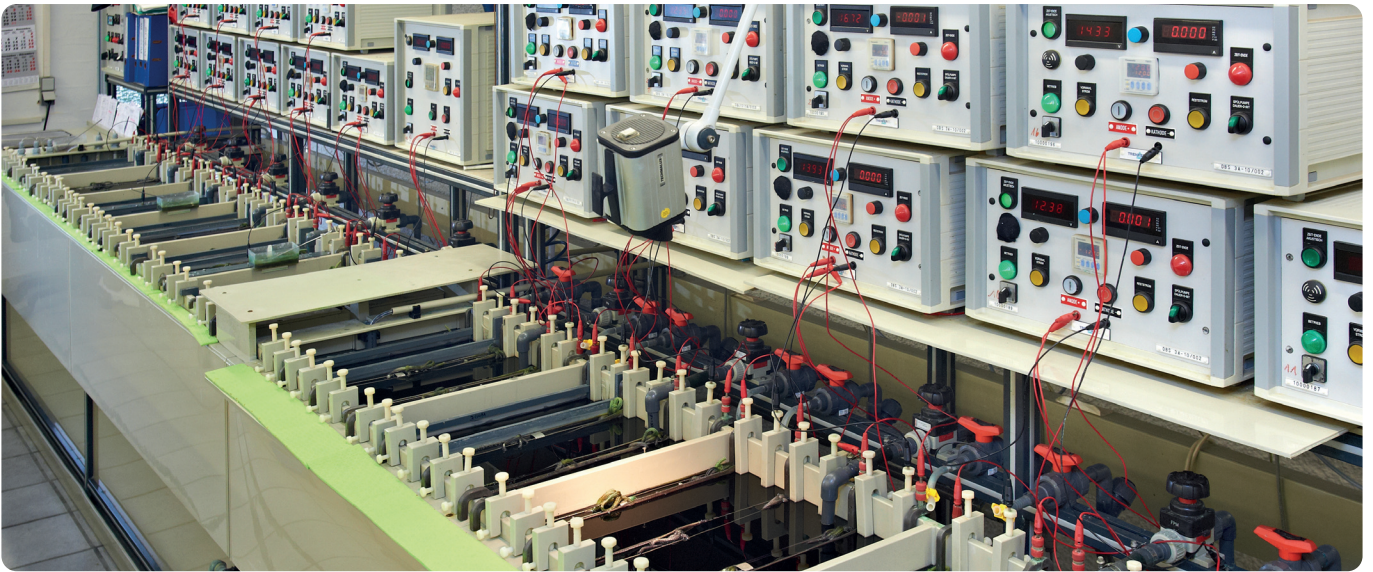


ZAHNMEDIZIN DENTISTRY

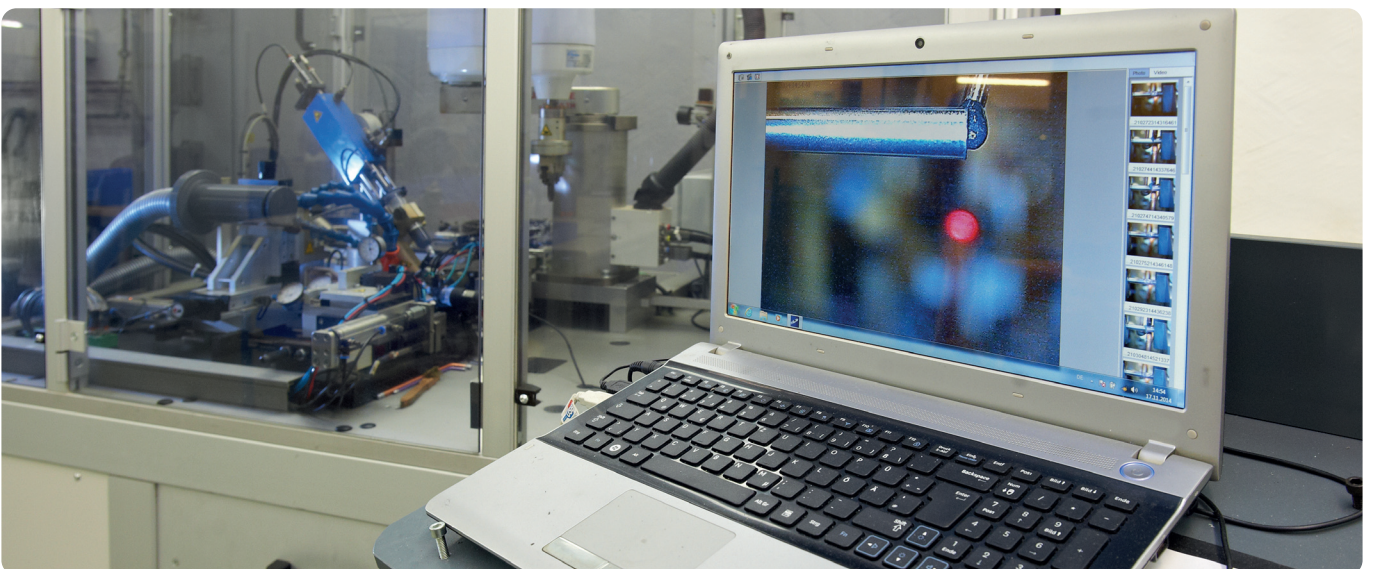
2023/24





DFS DIAMON: Seit über 40 Jahren erfolgreich in Entwicklung, Produktion und Vertrieb zahnmedizinischer und zahn-technischer Erzeugnisse.

DFS DIAMON: excellence in product development, manufacturing and distribution of dentalmedical products for over 40 years.



Inhaltsverzeichnis / Content

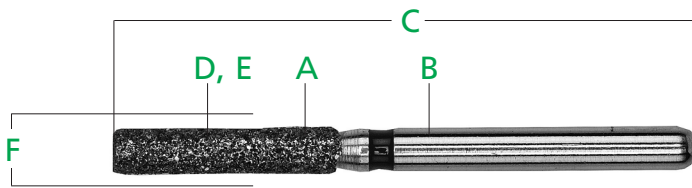
	Seite / page	Seite / page	
EN ISO Norm / EN ISO code	4	ENDO Instrumente / Endodontic instruments	56
Diamantwerkzeuge / Diamond tools	5-43	Zirkoninstrumente / Zirconia tools	57-59
FG Diamanten / FG diamonds	6-33	Circopol N	57
FG Diamanten minimal invasiv	23	Trepanierer Zirkon / Trepanation instrument zirconia	57
FG Diamanten kurz / FG diamonds short shank	24-26	FG Diamanten Zirkon / FG diamonds for zirconia	58
FG Diamanten lang / FG diamonds long shank	27	Kronentrenner Zirkon / Crown cutter zirconia	59
FG Diamanten für ältere Patienten / FG diamonds for senior patients	27	Zircut® Kronentrenner / Zircut® Crown cutter	59
Diamanten WST / CA diamonds	28-29	Kronentrenner SOFTY-longlife / Crown Cutters SOFTY-longlife	60
Turbo Laser	30	Wunderkugel / Wonder Ball	60
Turbo Comp	31	Hartmetallinstrumente / Carbide burs	61-69
Redux	32	Hartmetallinstrumente / Carbide burs	61-65
Tiefenmarkierer / Depth markers	33	Finierer / Finishing burs	65-67
FG Piranhas	34-38	Kronentrenner / Crown cutters	68-69
Präparations-Sets / Preparation kits	39-43	KFO-Entferner / Orthodontic carbide bur	69
Diafutur®	39-40	Perio Diamanten / Perio diamonds	70
Kits	41-43	Reduzierstücke und Mandrelle / Reducers and mandrels	70
Polierer / Polishers	44-49	Mini-Flex	71
RTS	44-46	Gewebebestanden / Tissue punches	71
Ultra-Light	45	PreciCut® Soft Tissue Trimmer	72
Uporal®	45	Orangenreiniger / Cleanorange	73
Diafix® Oral	45	Spiegelgriffe / Mirror handles	73
Prophylaxe Polierer	47	Oraler Scanspray / Scanspray for interoral use	74
2ceram Keramikpolierer / 2ceram polishers for ceramics	48	Erläuterung der Piktogramme / Explanation of pictograms	75
2metal Polierer / 2metal polishers	48	Allgemeine Anwendungs- und Sicherheitshinweises / General application and safety information	76
2comp Kompositpolierer / 2comp polishers for composites	49	Index	77
Durocomp Kompositpolierer / Durocomp polishers for composites	49		
Bohrerstände / Trays	47		
Handyfix	47		
Chirurgie / Surgery	50-56		
Stahlinstrumente / Steel surgical burs	50-51		
Hartmetallinstrumente / Surgical burs carbide	52-55		
Diadoss Fräser / Diadoss Cutters	56		

Die Standardisierung von Werkzeugen nach der ISO-Norm 6360

The standardisation of tools according to ISO standard 6360

Von der Internationalen Standardisierungsorganisation (ISO) wurde eine Reihe von Konventionen hinsichtlich der Bezeichnung von rotierenden Werkzeugen in der Dentaltechnik eingeführt. Jedes Werkzeug wird mit einem international eindeutigen **ISO-Nummerncode** gekennzeichnet, der aus 15 Ziffern in 5 Gruppen besteht und gleichzeitig die **Beschreibung der Werkzeugeigenschaften** beinhaltet.

*In order to achieve conformity the International Organization for standardization (ISO) has defined a standard description of rotary instruments used in the dental industry. Each instrument is assigned a distinct **ISO number code** which is made up of 15 digits in 5 subgroups and simultaneously contains **the specification for each instrument**.*



ISO-Nr.	806	314	112	524	016
	A	B,C	D	E	F

- A Werkstoff des Arbeitsteils, z.B. 806 (galvanische Diamanten)
Material of the working part, e.g. 806 (electroplated diamonds)
- B,C Schaft und Gesamtlänge, z.B. 314 für FG
Shank and total length e.g. 314 for FG
- D Form und Ausführung z.B. 112 für eine zylindrische Form
Shape, e.g. 112 for a cylindrical shape
- E Körnung, z.B. 524 für mittlere Körnung
Particle Size, e.g. 524 for medium / standard grit
- F Nenngröße, größter Durchmesser des Arbeitsteils in 0,1 mm
Size, largest diameter of the working part in 0,1 mm

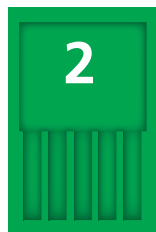
ISO Farbcode / ISO color code

----- Arbeitsablauf (Diamanten) / sequence (diamonds) ----->

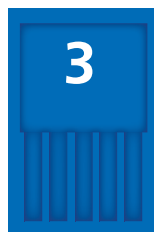
extragrob/extracoarse
schwarz/black



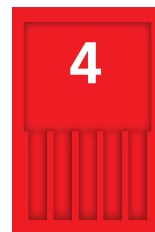
grob/coarse
grün/green



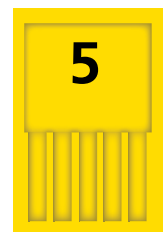
mittel/medium
blau/blue



fein/fine
rot/red

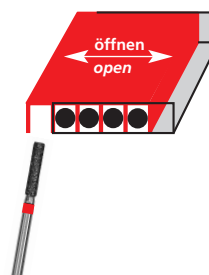


superfein/superfine
gelb/yellow



- ✓ **Hinweis:**
Es sollte nicht mehr als eine Farbe übersprungen werden; z.B. 1 auf 3 ist möglich, 1 auf 5 ist nicht empfehlenswert, da zu hoher Material- oder Zeitaufwand.

Note:
No more than one step should be omitted. For example moving from coarse to fine is ok, but switching from coarse to superfine will result in inefficient use of time and/or material.



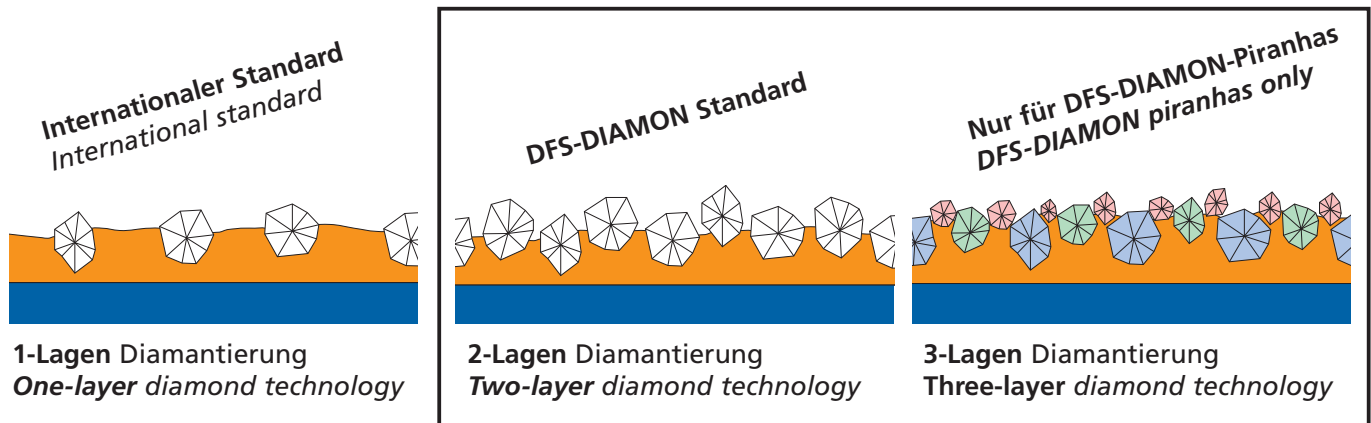
Die praktische Schiebeverpackung für die Entnahme der einzelnen Werkzeuge.

Instruments can be easily accessed by sliding the lid of the packaging.

FG Diamanten – Ihre Vorteile

FG diamonds – your benefits

Die 2-Lagen diamantierten FGs haben bis zu 70% höhere Standzeit als herkömmliche FGs.
The two-layer diamond coated FGs last about 70% longer than conventional one-layer FG diamonds.



- ✓ **Ausgezeichnete Qualität**
Excellent quality
- ✓ **Made in Germany**
- ✓ **Fertigung nach MDD93/42/EEC - CMDR 2017/745 gültig ab Zertifizierung - Ihre Sicherheit für höchste Qualität**
Manufactured according to MDD93/42/EEC - CMDR 2017/745 applicable with certification - your assurance for highest quality
- ✓ **Unser QM-System ist zertifiziert nach DIN EN ISO 13485**
Our quality management system is certified according to DIN EN ISO 13485
- ✓ **Farbcodiert für optimale Effizienz**
Color coded for optimal efficiency
- ✓ **Um beste und schnellste Ergebnisse zu erzielen empfehlen wir, die Instrumente in der Reihenfolge der Farbcodierung einzusetzen: von dunkel nach hell oder 1 bis 5.**
For best results we recommend using the instruments in sequence following the color code: from dark to light or 1 to 5.
- ✓ **Der Farbring am Instrument und die Farbe der Verpackung entsprechen dem ISO Code.**
The color ring on the instrument shank and the color of the packaging correspond to the ISO code.

Anwendungssymbole / Usage symbols



FG Diamanten – Royal line in 2-Lagen Diamantierung

FG diamonds – Royal line with two-layer diamond technology

ISO Nr.: 806 314 F 504 superfein / superfine

806 314 F 514 fein / fine

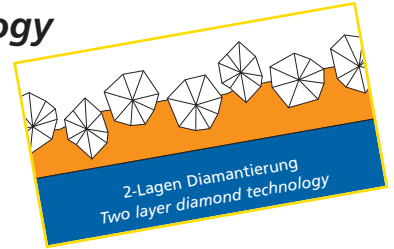
806 314 F 524 mittel / medium













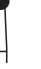




806 314 F 534 grob / coarse














806 314 F 544 extragroß / extracoarse
















Drehzahl / speed

30' - 300000 Upm / rpm



 801	  																								
		F :	001	001	001	001	001	001	001	001	001	001	001	001	001	001									
		d :	008	009	010	012	014	016	018	021	023	025	027	029	035										
		KL/hl :	-	-	-	-	-	-	-	-	-	-	-	-	-	-									
P :	1	1	1	1	1	1	1	2	2	2	3	3	3												
		530066	530068	530076	530078	530014	530016	530024	530026	530034	530036	530044	530046	530054	530056	530244	530246	530284	530286	530254	530256	530004	530006		
		530065	535238	530075	530073	530015	530013	530025	530023	530035	530033	530045	530043	530055	530053	530245	530243	530368	530365	530285	530283	530255	530253	530005	530003

 802	  																		
		F :	002	002	002	002	002	002	002	002	002	002							
		d :	008	009	010	012	014	016	018	021	023								
		KL/hl :	2,5	2,5	2,5	3	3	3	3,5	4	4,5								
P :	1	1	1	1	1	1	1	2	2										
		530278	535648	530298	530295	530086	530088	530316	530318	530315	530313	530338	530335	530333	530098	530095	530093	536238	535968

 805	  																							
		F :	010	010	010	010	010	010	010	010	010	010	014	014										
		d :	009	010	012	014	016	018	021	022	023	018	023											
		KL/hl :	1	1	1,5	1,5	1,5	1,6	2	2	2	2	0,7	1										
P :	1	1	1	1	1	1	2	2	2	2	1	2												
		530178	530166	530168	530165	530108	530105	530116	530118	530115	530113	530128	530125	530123	530136	530138	530135	530133	530198	530196	530148	530188	530378	530388

Alle Royal Line FG Diamanten sind zu 5 Stück verpackt.
 F = ISO-Figur-Nr. · KL = Kopflänge in mm
 d = Durchmesser in 1/10 mm · P = Preiskategorie

All royal line FG diamonds are packed as 5 pieces.
 F = ISO-Shape-No. · hl = head length in mm
 d = diameter in 1/10 mm · P = price category

FG Diamanten – Royal line in 2-Lagen Diamantierung

FG diamonds – Royal line with two-layer diamond technology

ISO Nr.: 806 314 F 504 superfein / superfine

806 314 F 514 fein / fine

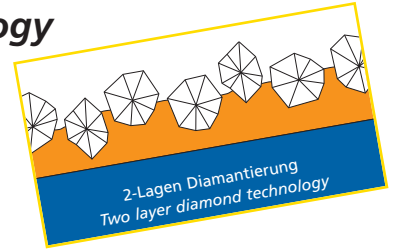
806 314 F 524 mittel / medium

806 314 F 534 grob / coarse

806 314 F 544 extragroß / extracoarse

Drehzahl / speed

30' - 300000 Upm / rpm



						F :	019	019	019	019	019	019
						d :	010	012	014	016	018	023
						KL/hl :	2,2	3	3	3	3,2	4
						P :	1	1	1	1	1	2

				F :	032	032	032
				d :	010	014	016
				KL/hl :	1,4	1,6	1,8
				P :	1	1	1

					530214
					530208
					530205
					530218
					530215
530228					
530225					
530223					
530238					
530235					
536518					
536515					
535668					

				536208
				530498
				530495
				530493
				530528
530525				

					F :	033	033	033
					d :	021	027	031
					KL/hl :	6,5	7	7
					P :	2	2	3

				F :	038	038
				d :	031	033
				KL/hl :	4,5	4,5
				P :	3	3

					530538
					530535
					530546
					530548
					530545
530558					
530555					

				530568
				535638
				535635
				535633

						F :	039	039	039	039	039
						d :	033	037	040	045	047
						KL/hl :	4,5	7	7	7	7
						P :	3	3	3	3	3

						530308
						530305
						530303
						530598
						530593
535368						
535365						
530325						
530585						

Alle Royal Line FG Diamanten sind zu 5 Stück verpackt.
 F = ISO-Figur-Nr. · KL = Kopflänge in mm
 d = Durchmesser in 1/10 mm · P = Preiskategorie

All royal line FG diamonds are packed as 5 pieces.
 F = ISO-Shape-No. · hl = head length in mm
 d = diameter in 1/10 mm · P = price category

FG Diamanten – Royal line in 2-Lagen Diamantierung

FG diamonds – Royal line with two-layer diamond technology

ISO Nr.: 806 314 F 504 superfein / superfine

806 314 F 514 fein / fine

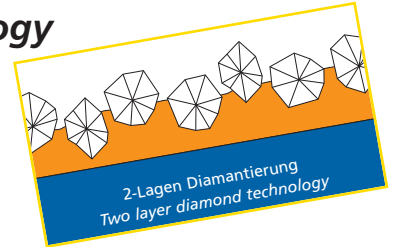
806 314 F 524 mittel / medium

806 314 F 534 grob / coarse

806 314 F 544 extragroß / extracoarse

Drehzahl / speed

30' - 300000 Upm / rpm



818	F:	040	040	040	040	040	040	040	040
	d:	012	016	023	027	033	040	042	050
	KL/hl:	0,4	0,5	0,9	1	1	1	1	1
	P:	1	1	2	2	3	3	3	3

820	F:	042	042
	d:	040	050
	KL/hl:	2	2
	P:	3	3

536818
536815

536738

536088

530965

536408

536428
536425

536418
536415

535988

530985

530998

909	F:	067
	d:	035
	KL/hl:	0,6
	P:	3

909	F:	068	068	068	068	068	068
	d:	027	032	037	040	042	055
	KL/hl:	1	1	1	1	1	2
	P:	3	3	3	3	3	3

531178

532708

532726
532728

532725

532718
532715

532788

532738
532735

531188

909	F:	069	069	069
	d:	042	050	055
	KL/hl:	2,3	3,0	3,6
	P:	3	3	3

835	F:	108	108
	d:	008	009
	KL/hl:	3	3
	P:	1	1

532768
532765

535818

532748

530604

530608
530605

535518
535515

Alle Royal Line FG Diamanten sind zu 5 Stück verpackt.
F = ISO-Figur-Nr. · KL = Kopflänge in mm
d = Durchmesser in 1/10 mm · P = Preiskategorie

All royal line FG diamonds are packed as 5 pieces.
F = ISO-Shape-No. · hl = head length in mm
d = diameter in 1/10 mm · P = price category

FG Diamanten – Royal line in 2-Lagen Diamantierung

FG diamonds – Royal line with two-layer diamond technology

ISO Nr.: 806 314 F 504 superfein / superfine

806 314 F 514 fein / fine

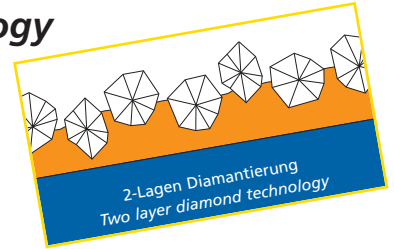
806 314 F 524 mittel / medium



806 314 F 534 grob / coarse



806 314 F 544 extragroß / extracoarse



Drehzahl / speed



30' - 300000 Upm / rpm







		F:	109	109	109	109
		d:	010	012	014	016
		KL/hl:	4	4	4	4
		P:	1	1	1	1

		F:	110	110	110	110	110	110
		d:	008	010	012	014	016	018
		KL/hl:	6	6	6	6	6	6
		P:	1	1	1	1	1	1

		F:	111	111	111	111	111
		d:	010	012	014	016	018
		KL/hl:	8	8	8	8	8
		P:	1	1	1	1	1

		F:	112	112	112	112	112
		d:	010	012	014	016	018
		KL/hl:	10	10	10	10	10
		P:	1	1	1	1	1

		F:	129
		d:	012
		KL/hl:	6
		P:	1

		F:	130	130	130	130	130
		d:	010	012	014	016	018
		KL/hl:	8	8	8	8	8
		P:	1	1	1	1	1

530616
530618
530615
530613
530626
530628
530625
530623
530636
530638
530635
530633
535678
535675
535673

531284
531288
531258
531255
530646
530648
530645
530658
530655
530653
531268
531265
531278
531275

531336
531338
531335
531333
530756
530758
530755
530753
530686
530688
530676
530678
530675
530685

531368
531376
531375
531386
531388
531385
530698
530695
531398

536588
536585

532408
532405
532414
532416
532418
532415
532413
532428
532425
532485
532438
532435

Alle Royal Line FG Diamanten sind zu 5 Stück verpackt.
F = ISO-Figur-Nr. · KL = Kopflänge in mm
d = Durchmesser in 1/10 mm · P = Preiskategorie

All royal line FG diamonds are packed as 5 pieces.
F = ISO-Shape-No. · hl = head length in mm
d = diameter in 1/10 mm · P = price category

FG Diamanten – Royal line in 2-Lagen Diamantierung

FG diamonds – Royal line with two-layer diamond technology

ISO Nr.: 806 314 F 504 superfein / superfine

806 314 F 514 fein / fine

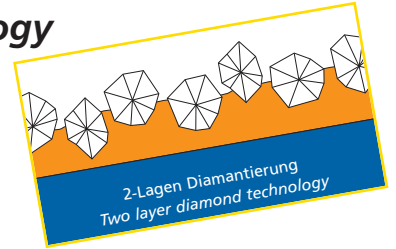
806 314 F 524 mittel / medium







806 314 F 534 grob / coarse









806 314 F 544 extragroß / extracoarse

Drehzahl / speed

30' - 300000 Upm / rpm


















	 			
		F : 131	131	131
		d : 012	014	016
		KL/hl : 10	11	11
		P : 1	1	1

	  				
		F : 137	137	137	137
		d : 008	009	010	012
		KL/hl : 3,5	3,2	4	4
		P : 1	1	1	1

~~536626~~
~~536628~~
~~536625~~
~~536623~~
~~532498~~
~~532495~~
~~532448~~
~~532445~~
~~532493~~
~~532443~~









~~536028~~
~~536468~~
~~535778~~
~~535775~~
~~535773~~
~~535825~~
~~535823~~








	  			
		F : 139	139	139
		d : 008	010	014
		KL/hl : 4,5	4,5	4,5
		P : 1	1	1

	 					
		F : 140	140	140	140	140
		d : 010	012	014	016	018
		KL/hl : 6	6,5	6	6	6
		P : 1	1	1	1	1

~~530938~~
~~530948~~
~~530945~~
~~530958~~
~~530944~~

~~532458~~
~~532455~~
~~532468~~
~~532465~~
~~532478~~
~~532475~~
~~532473~~
~~532474~~
~~532476~~
~~535918~~
~~535858~~

	 					
		F : 141	141	141	141	141
		d : 010	012	014	016	018
		KL/hl : 8,5	8,5	8,5	8,5	8,5
		P : 1	1	1	1	1

	 				
		F : 142	142	142	142
		d : 012	014	016	018
		KL/hl : 10,5	10,5	10,5	10,5
		P : 1	1	1	1

~~532556~~
~~532558~~
~~532555~~
~~532563~~
~~532564~~
~~532566~~
~~532568~~
~~532565~~
~~532574~~
~~532576~~
~~532578~~
~~532573~~
~~532584~~
~~532586~~
~~532588~~
~~532585~~
~~532583~~
~~532654~~
~~532656~~
~~532658~~
~~532655~~
~~532653~~

~~532666~~
~~532668~~
~~532665~~
~~532678~~
~~532675~~
~~532695~~
~~532688~~
~~532685~~
~~532683~~

Alle Royal Line FG Diamanten sind zu 5 Stück verpackt.
F = ISO-Figur-Nr. · KL = Kopflänge in mm
d = Durchmesser in 1/10 mm · P = Preiskategorie

All royal line FG diamonds are packed as 5 pieces.
F = ISO-Shape-No. · hl = head length in mm
d = diameter in 1/10 mm · P = price category

FG Diamanten – Royal line in 2-Lagen Diamantierung

FG diamonds – Royal line with two-layer diamond technology

ISO Nr.: 806 314 F 504 superfein / superfine

806 314 F 514 fein / fine

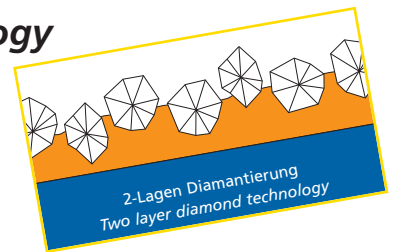
806 314 F 524 mittel / medium








806 314 F 534 grob / coarse








806 314 F 544 extragroß / extracoarse

Drehzahl / speed

30' - 300000 Upm / rpm



	 				
		F: 150	150	150	150
		d: 010	012	014	016
		KL/hl: -	-	-	-
		P: 3	3	3	3

	 				
		F: 156	156	156	156
		d: 008	010	012	014
		KL/hl: 5	5	5	5
		P: 1	1	1	1



530708

530718

530728







530738









530768

530778

530788

530798

	 			
		F: 157	157	157
		d: 010	012	014
		KL/hl: 6,5	6,5	6,5
		P: 1	1	1

	  				
		F: 158	158	158	158
		d: 010	012	014	016
		KL/hl: 8	8	8	8
		P: 1	1	1	1

530838

530848

530858

530855

530868





530878






530886

530888

530895

533148

			
		F: 159	159
		d: 008	010
		KL/hl: 3	4
		P: 1	1

	 		
		F: 161	161
		d: 010	012
		KL/hl: 6	6
		P: 1	1

531454

531456

531444

531446

531476

531478

531304

531306

531308

531305

Alle Royal Line FG Diamanten sind zu 5 Stück verpackt.

F = ISO-Figur-Nr. · KL = Kopflänge in mm

d = Durchmesser in 1/10 mm · P = Preiskategorie

All royal line FG diamonds are packed as 5 pieces.

F = ISO-Shape-No. · hl = head length in mm

d = diameter in 1/10 mm · P = price category

FG Diamanten – Royal line in 2-Lagen Diamantierung

FG diamonds – Royal line with two-layer diamond technology

ISO Nr.: 806 314 F 504 superfein / superfine

806 314 F 514 fein / fine

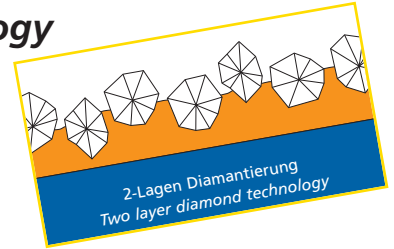
806 314 F 524 mittel / medium

806 314 F 534 grob / coarse

806 314 F 544 extragroß / extracoarse

Drehzahl / speed

30' - 300000 Upm / rpm



	F:	164	164	164	164	164
	d:	010	012	014	016	023
	KL/hl:	4	6	6	6	6
	P:	1	1	1	1	2

	F:	165	165	165	165	165
	d:	010	012	014	016	018
	KL/hl:	8	8	8	8	8
	P:	1	1	1	1	1

536564
536566
536568
536565
535584
535586
535588
535585
535583
531494
531496
535796
535798
536528
536525

531666
531668
531324
531326
531328
531325
531314
531316
531318
531315
531313
531674
531678
531675
533328
533325

	F:	166	166	166	166	166	166
	d:	010	012	014	016	018	021
	KL/hl:	10	10	10	10	10	10
	P:	1	1	1	1	1	2

	F:	167	167	167
	d:	010	012	018
	KL/hl:	11	11	11,5
	P:	1	1	1

535284
535286
535288
535285
535283
531874
531876
531878
531875
531873
531884
531886
531888
531885
531883
531894
531896
531898
531895
531893
531704
531706
531708
531705
531703
533805

530396
530398
532626
532628
531988
531985

	F:	170	170	170	170	170	170	170
	d:	009	010	012	014	016	018	021
	KL/hl:	4	4	4	4	4	4	4
	P:	1	1	1	1	1	1	2

535838
535928
535925
532068
532065
532063
532078
532075
532073
532064
530806
530808
530805
535468
535478

Alle Royal Line FG Diamanten sind zu 5 Stück verpackt.
F = ISO-Figur-Nr. · KL = Kopflänge in mm
d = Durchmesser in 1/10 mm · P = Preiskategorie

All royal line FG diamonds are packed as 5 pieces.
F = ISO-Shape-No. · hl = head length in mm
d = diameter in 1/10 mm · P = price category

FG Diamanten – Royal line in 2-Lagen Diamantierung

FG diamonds – Royal line with two-layer diamond technology

ISO Nr.: 806 314 F 504 superfein / superfine

806 314 F 514 fein / fine

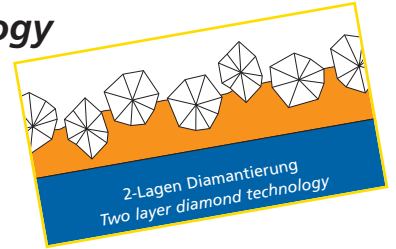
806 314 F 524 mittel / medium








806 314 F 534 grob / coarse









806 314 F 544 extragroß / extracoarse










Drehzahl / speed

30' - 30000 Upm / rpm



							
		F:	171	171	171	171	171
		d:	012	014	016	018	025
		KL/hl:	6	6	6	7	7
		P:	1	1	1	1	2







								
		F:	172	172	172	172	172	172
		d:	012	014	016	018	021	023
		KL/hl:	8	8	8	8	8	8
		P:	1	1	1	1	2	2

									
		F:	173	173	173	173	173	173	173
		d:	010	012	014	016	018	023	025
		KL/hl:	10	10	10	10	10	10	10
		P:	1	1	1	1	1	2	2





532188
532185
532183
532248
530816
530818
530815
530828
535526
535528
535525

530904
532278
532275
532273
530908
530905
530903
530916
530918
530915
530913
530928
530925
530923
535908
535905
535903
532285

533248
533245
531004
531006
531008
531005
531003
531016
531018
531015
531013
531024
531026
531028
531025
531023
531038
531035
531033
533258
533255
535628

						
		F:	174	174	174	174
		d:	012	014	016	018
		KL/hl:	11,5	11,5	11,5	11,5
		P:	1	1	1	1

			
		F:	183
		d:	025
		KL/hl:	7
		P:	2

				
		F:	195	195
		d:	007	009
		KL/hl:	3	3
		P:	1	1

532636
532638
532635
531046
531048
531045
531043
531058
531055
531053
531068
531065
531063

532648

532954
532956
532964
532966

Alle Royal Line FG Diamanten sind zu 5 Stück verpackt.
F = ISO-Figur-Nr. · KL = Kopflänge in mm
d = Durchmesser in 1/10 mm · P = Preiskategorie

All royal line FG diamonds are packed as 5 pieces.
F = ISO-Shape-No. · hl = head length in mm
d = diameter in 1/10 mm · P = price category

FG Diamanten – Royal line in 2-Lagen Diamantierung

FG diamonds – Royal line with two-layer diamond technology

ISO Nr.: 806 314 F 504 *superfein / superfine*

806 314 F 514 *fein / fine*

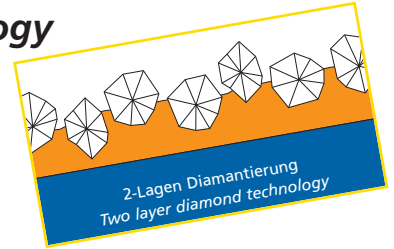
806 314 F 524 *mittel / medium*



806 314 F 534 *grob / coarse*



806 314 F 544 *extragrob / extracoarse*

Drehzahl / speed

30' - 30000 Upm / rpm







		F :	196	196	196
		d :	009	010	012
		KL/hl :	4	4	4
		P :	1	1	1
		849			

		F :	197	197	197
		d :	012	014	016
		KL/hl :	6	6	6
		P :	1	1	1
		855			

536484
536486
536488
536638
536635
536298
536295
536293



531406
531408
531405
531403
531416
531418
531415
531428

		F :	198	198	198	198	198	198	198	
		d :	010	012	014	016	018	021	023	025
		KL/hl :	8	8	8	8	8	8	8	8
		P :	1	1	1	1	1	2	2	2
		856								

		F :	198L	198L
		d :	012	023
		KL/hl :	9	9
		P :	1	2
		856L		

533118
533124
533126
533128
533125
533123
533104
533106
533108
533105
533103
533102
531504
531506
531508
531505
531503
531514
531516
531518
531515
531513
531524
531526
531528
531525
531523
531584
531586
531588
531585
531583
531598
531595
531593

535148
535145
535138

		F :	199	199	199	199	199	199	199	
		d :	010	012	014	016	018	020	023	024
		KL/hl :	10	10	10	10	10	10	10	10
		P :	1	1	1	1	1	2	2	2
		850								

531104
531106
531108
531105
531114
531116
531118
531115
531113
531124
531126
531128
531125
531123
531134
531136
531138
531135
531133
531144
531146
531148
531145
531143
531195
535406
535408
535405
535403
535408C

Alle Royal Line FG Diamanten sind zu 5 Stück verpackt.
F = ISO-Figur-Nr. · KL = Kopflänge in mm
d = Durchmesser in 1/10 mm · P = Preiskategorie

All royal line FG diamonds are packed as 5 pieces.
F = ISO-Shape-No. · hl = head length in mm
d = diameter in 1/10 mm · P = price category

FG Diamanten – Royal line in 2-Lagen Diamantierung

FG diamonds – Royal line with two-layer diamond technology

ISO Nr.: 806 314 F 504 superfein / superfine

806 314 F 514 fein / fine

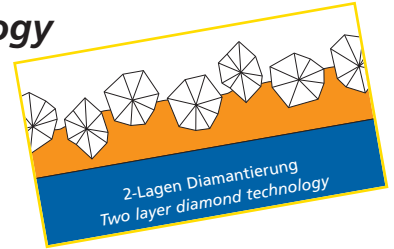
806 314 F 524 mittel / medium



806 314 F 534 grob / coarse



806 314 F 544 extragroß / extracoarse

Drehzahl / speed

30' - 300000 Upm / rpm








 850L		F :	200	200	200	200
		d :	012	014	016	018
		KL/hl :	11,5	11,5	11,5	11,5
		P :	1	1	1	1

 850L		F :	201	201
		d :	014	018
		KL/hl :	9	9
		P :	1	1

533228
533225
533238
533235
533233
531156
531158
531155
531166
531168
531165
531163



533278
533275
533288
533285



 879K		F :	213
		d :	016
		KL/hl :	10
		P :	1



 851	 	F :	219	219	219	219
		d :	012	014	016	018
		KL/hl :	8	8	8	8
		P :	1	1	1	1

533368
533365

531206
531208
531205
536728
536725
531298
531295
533168

 857		F :	220	220	220
		d :	012	014	016
		KL/hl :	10	10	10
		P :	1	1	1

 869K		F :	222
		d :	014
		KL/hl :	6
		P :	1

 868K		F :	223	223
		d :	012	016
		KL/hl :	8	8
		P :	1	1

531688
531685
531606
531608
531605
531698
531695

536928

536906
536908
536916
536918

Alle Royal Line FG Diamanten sind zu 5 Stück verpackt.
F = ISO-Figur-Nr. · KL = Kopflänge in mm
d = Durchmesser in 1/10 mm · P = Preiskategorie

All royal line FG diamonds are packed as 5 pieces.
F = ISO-Shape-No. · hl = head length in mm
d = diameter in 1/10 mm · P = price category

FG Diamanten – Royal line in 2-Lagen Diamantierung

FG diamonds – Royal line with two-layer diamond technology

ISO Nr.: 806 314 F 504 superfein / superfine

806 314 F 514 fein / fine

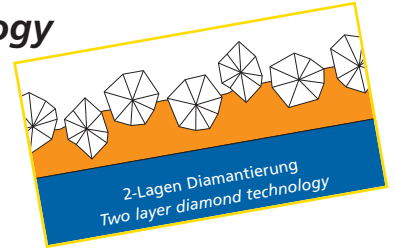
806 314 F 524 mittel / medium





806 314 F 534 grob / coarse




806 314 F 544 extragroß / extracoarse

Drehzahl / speed

30' - 300000 Upm / rpm



	  	F :	225	225	225	225	225
		d :	010	012	014	016	018
		KL/hl :	3	3,5	3,5	4	5
		P :	1	1	1	1	1

	 	F :	232
		d :	009
		KL/hl :	2
		P :	1

535498

533408

533405

533403

533418

533415




533428




533425




530518

530515

533438

	 	F :	233	233
		d :	010	012
		KL/hl :	3	3
		P :	1	1

	 	F :	234	234	234
		d :	012	014	016
		KL/hl :	4	5	5
		P :	1	1	1

	 	F :	236	236	236
		d :	012	014	016
		KL/hl :	5,5	5,5	5,5
		P :	1	1	1

533508

533518

533515

531658

531616

531618

531615

531628




531625




536865

536875

536888

536885

	 	F :	237	237	237
		d :	008	009	010
		KL/hl :	2,5	2,5	2,5
		P :	1	1	1

	 	F :	238	238	238	238	238	238
		d :	009	010	012	012	014	016
		KL/hl :	3	3	3	4,5	3	3
		P :	1	1	1	1	1	1

530408

530405

536248

536245

530416

530418

530415

535768

535246

535248

535245

530424

530426

530428

530425

530423

533348

533345

535934

535936

535938

535935

535896

535898

535895

535893

Alle Royal Line FG Diamanten sind zu 5 Stück verpackt.
F = ISO-Figur-Nr. · KL = Kopflänge in mm
d = Durchmesser in 1/10 mm · P = Preiskategorie

All royal line FG diamonds are packed as 5 pieces.
F = ISO-Shape-No. · hl = head length in mm
d = diameter in 1/10 mm · P = price category

FG Diamanten – Royal line in 2-Lagen Diamantierung

FG diamonds – Royal line with two-layer diamond technology

ISO Nr.: 806 314 F 504 superfein / superfine

806 314 F 514 fein / fine

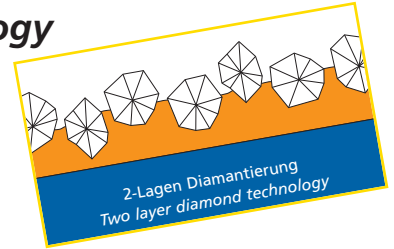
806 314 F 524 mittel / medium

806 314 F 534 grob / coarse

806 314 F 544 extragroß / extracoarse

Drehzahl / speed

30' - 300000 Upm / rpm



						F :	239	239	239	239	239
						d :	012	014	016	018	025
						KL/hl :	5,5	5,5	5,5	5,5	5
						P :	1	1	1	1	2

		F :	245
		d :	014
		KL/hl :	5
		P :	1

- 530434
- 530436
- 530438
- 530435
- 530433
- 530444
- 530448
- 530445
- 530443
- 530456
- 530458
- 530455
- 530453
- 530464
- 530468
- 530465
- 535278

- 533616
- 533618
- 533615

		F :	247	247	247	247	247
		d :	009	010	012	016	018
		KL/hl :	3,7	4,5	4,5	6	6
		P :	1	1	1	1	1

		F :	248	248
		d :	012	014
		KL/hl :	6	6
		P :	1	1

- 532618
- 536224
- 536226
- 536228
- 536225
- 533604
- 533606
- 533608
- 533605
- 536538
- 536608

- 531808
- 531805
- 531818
- 531815

		F :	249	249	249	249	249
		d :	010	012	014	016	021
		KL/hl :	8	8	8	8	8
		P :	1	1	1	1	2

- 531864
- 531866
- 531868
- 531865
- 531824
- 531826
- 531828
- 531825
- 531823
- 531834
- 531836
- 531838
- 531835
- 531833
- 531844
- 531846
- 531848
- 531845
- 531843
- 533388

Alle Royal Line FG Diamanten sind zu 5 Stück verpackt.
 F = ISO-Figur-Nr. · KL = Kopflänge in mm
 d = Durchmesser in 1/10 mm · P = Preiskategorie

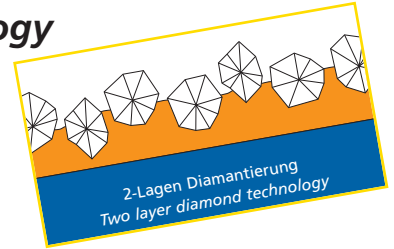
All royal line FG diamonds are packed as 5 pieces.
 F = ISO-Shape-No. · hl = head length in mm
 d = diameter in 1/10 mm · P = price category

FG Diamanten – Royal line in 2-Lagen Diamantierung

FG diamonds – Royal line with two-layer diamond technology

ISO Nr.: 806 314 F 504 *superfein / superfine*
 806 314 F 514 *fein / fine*
 806 314 F 524 *mittel / medium*
 806 314 F 534 *grob / coarse*
 806 314 F 544 *extragrob / extracoarse*

Drehzahl / speed
 30' - 300000 Upm / rpm



		F :	250	250	250	250	250
		d :	010	012	014	016	018
		KL/hl :	10	10	10	10	10
		P :	1	1	1	1	1
		863					

		F :	251	251	251
		d :	014	016	018
		KL/hl :	12	11,6	11,5
		P :	1	1	1
		864			

- 531964
- 531966
- 531968
- 531965
- 531904
- 531906
- 531908
- 531905
- 531903
- 531914
- 531916
- 531918
- 531915
- 531913
- 531924
- 531926
- 531928
- 531925
- 531923
- 531936
- 531938
- 531935
- 531933

- 535784
- 535788
- 531946
- 531945
- 531943
- 531955

		F :	256
		d :	012
		KL/hl :	10
		P :	1
		863A	

		F :	257	257	257	257	257	257
		d :	010	014	016	018	021	023
		KL/hl :	3,5	3,5	3,5	4,5	5	5
		P :	1	1	1	1	2	2
		368						

- 534308
- 532876
- 532878
- 536754
- 536758
- 532804
- 532806
- 532808
- 532805
- 532803
- 532814
- 532816
- 532818
- 532815
- 532813
- 536594
- 536596
- 536598
- 536595
- 536593
- 532824
- 532826
- 532828
- 532825
- 532823

		F :	263
		d :	025
		KL/hl :	5,5
		P :	2
		369	

		F :	269
		d :	016
		KL/hl :	8
		P :	1
		847	

		F :	271	271
		d :	016	020
		KL/hl :	2,7	4,0
		P :	1	2
		390		

- 533706
- 533708
- 533705
- 532834
- 532836
- 532838
- 532835

- 533004
- 533006
- 533008
- 533005
- 530564
- 530566

Alle Royal Line FG Diamanten sind zu 5 Stück verpackt.
 F = ISO-Figur-Nr. · KL = Kopflänge in mm
 d = Durchmesser in 1/10 mm · P = Preiskategorie

All royal line FG diamonds are packed as 5 pieces.
 F = ISO-Shape-No. · hl = head length in mm
 d = diameter in 1/10 mm · P = price category

FG Diamanten – Royal line in 2-Lagen Diamantierung

FG diamonds – Royal line with two-layer diamond technology

ISO Nr.: 806 314 F 504 superfein / superfine

806 314 F 514 fein / fine

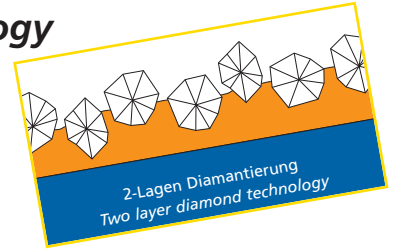
806 314 F 524 mittel / medium

806 314 F 534 grob / coarse

806 314 F 544 extragroß / extracoarse

Drehzahl / speed

30' - 300000 Upm / rpm



390	F : 274	
	d : 016	
	KL/hl : 3,5	
	P : 1	

533624
533626
533628
533625

379	F : 277	277	277	277	277	277
	d : 012	014	016	018	023	
	KL/hl : 3,2	3,5	3,5	5	5	
	P : 1	1	1	1	2	

532906 532934
532908 532936
532938 532946
532935 532948
532945 532914
532915 532916
532913 532918
532925 532924
532923 532928

876	F : 287	
	d : 010	
	KL/hl : 5	
	P : 1	

535884
535886
535888
535885

877	F : 288	288	
	d : 010	012	
	KL/hl : 6	6	
	P : 1	1	

533208 535848
535845

878	F : 289	289	289	289	289	289
	d : 010	012	014	016	018	
	KL/hl : 8	7,5	8	8	8	
	P : 1	1	1	1	1	

532134
532138 532146
532135 532148
532133 532145
532143 532106
532108
532105
532115
532113 532126
532128
532125

879	F : 290	290	290	290	290	290
	d : 010	012	014	016	018	
	KL/hl : 10	10	10	10	10	
	P : 1	1	1	1	1	

532166 532154
532168 532156
532165 532158
532155 532504
532153 532506
532508 532516
532505 532518
532503 532515
532513 532525

877K	F : 297	297	297	297	297
	d : 012	014	016	018	
	KL/hl : 6	6	6	6	
	P : 1	1	1	1	

532008
532005 532018
532015 532028
532025 532038
532023 532035

Alle Royal Line FG Diamanten sind zu 5 Stück verpackt.
F = ISO-Figur-Nr. · KL = Kopflänge in mm
d = Durchmesser in 1/10 mm · P = Preiskategorie

All royal line FG diamonds are packed as 5 pieces.
F = ISO-Shape-No. · hl = head length in mm
d = diameter in 1/10 mm · P = price category

FG Diamanten – Royal line in 2-Lagen Diamantierung

FG diamonds – Royal line with two-layer diamond technology

ISO Nr.: 806 314 F 504 superfein / superfine

806 314 F 514 fein / fine

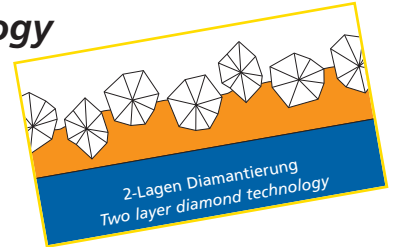
806 314 F 524 mittel / medium

806 314 F 534 grob / coarse

806 314 F 544 extragroß / extracoarse

Drehzahl / speed

30' - 300000 Upm / rpm



878K						
	F :	298	298	298	298	
	d :	012	014	016	018	021
	KL/hl :	8	8	8	8	8
	P :	1	1	1	1	2

879K							
	F :	299	299	299	299	299	299
	d :	012	014	016	018	021	023
	KL/hl :	10	10	10	10	10	10
	P :	1	1	1	1	2	2

532208
532205

532218
532215
532213

532226
532228
532225
532223

532238
532235
532233

533066
533068
533065

532308
532305

532316
532318
532315

532328
532325
532323

532336
532338
532333

532368
532365

533188
533185

825				
	F :	304	304	304
	d :	018	025	040
	KL/hl :	0,7	0,9	1,3
	P :	1	2	3

392			
	F :	463	
	d :	025	
	KL/hl :	1,5	
	P :	2	

536448
536268
536438

534358

986			
	F :	464	464
	d :	031	041
	KL/hl :	2,2	3
	P :	3	3

392		
	F :	465
	d :	016
	KL/hl :	5
	P :	1



392		
	F :	465
	d :	016
	KL/hl :	5
	P :	1

533484
533494
533496

533746
533748

536794
536796
536798

Alle Royal Line FG Diamanten sind zu 5 Stück verpackt.
F = ISO-Figur-Nr. · KL = Kopflänge in mm
d = Durchmesser in 1/10 mm · P = Preiskategorie

All royal line FG diamonds are packed as 5 pieces.
F = ISO-Shape-No. · hl = head length in mm
d = diameter in 1/10 mm · P = price category

FG Diamanten – Royal line in 2-Lagen Diamantierung

FG diamonds – Royal line with two-layer diamond technology

ISO Nr.: 806 314 F 504 superfein / superfine

806 314 F 514 fein / fine

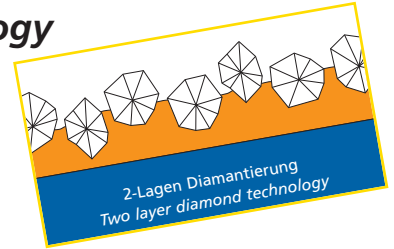
806 314 F 524 mittel / medium











806 314 F 534 grob / coarse

806 314 F 544 extragroß / extracoarse

Drehzahl / speed

30' - 300000 Upm / rpm



 <p>833R</p> <table border="1"> <tr><td>F :</td><td>466</td><td>466</td></tr> <tr><td>d :</td><td>022</td><td>023</td></tr> <tr><td>KL/hl :</td><td>4,5</td><td>3,5</td></tr> <tr><td>P :</td><td>2</td><td>2</td></tr> </table> <p>532894 532896</p> <p>532884 532886</p>	F :	466	466	d :	022	023	KL/hl :	4,5	3,5	P :	2	2	 <p>833</p> <table border="1"> <tr><td>F :</td><td>466</td><td></td></tr> <tr><td>d :</td><td>031</td><td></td></tr> <tr><td>KL/hl :</td><td>3,5</td><td></td></tr> <tr><td>P :</td><td>3</td><td></td></tr> </table> <p>532776 532778 532775</p>	F :	466		d :	031		KL/hl :	3,5		P :	3		 <p>888</p> <table border="1"> <tr><td>F :</td><td>496</td><td></td></tr> <tr><td>d :</td><td>012</td><td></td></tr> <tr><td>KL/hl :</td><td>8</td><td></td></tr> <tr><td>P :</td><td>1</td><td></td></tr> </table> <p>535944 535948 535945</p>	F :	496		d :	012		KL/hl :	8		P :	1		 <p>370</p> <table border="1"> <tr><td>F :</td><td>507</td><td></td></tr> <tr><td>d :</td><td>023</td><td></td></tr> <tr><td>KL/hl :</td><td>6</td><td></td></tr> <tr><td>P :</td><td>2</td><td></td></tr> </table> <p>536806 536808</p>	F :	507		d :	023		KL/hl :	6		P :	2																															
F :	466	466																																																																															
d :	022	023																																																																															
KL/hl :	4,5	3,5																																																																															
P :	2	2																																																																															
F :	466																																																																																
d :	031																																																																																
KL/hl :	3,5																																																																																
P :	3																																																																																
F :	496																																																																																
d :	012																																																																																
KL/hl :	8																																																																																
P :	1																																																																																
F :	507																																																																																
d :	023																																																																																
KL/hl :	6																																																																																
P :	2																																																																																
 <p>883</p> <table border="1"> <tr><td>F :</td><td>536</td><td></td></tr> <tr><td>d :</td><td>010</td><td></td></tr> <tr><td>KL/hl :</td><td>3</td><td></td></tr> <tr><td>P :</td><td>1</td><td></td></tr> </table> <p>536986 536988</p>	F :	536		d :	010		KL/hl :	3		P :	1		 <p>889</p> <table border="1"> <tr><td>F :</td><td>540</td><td>540</td></tr> <tr><td>d :</td><td>009</td><td>010</td></tr> <tr><td>KL/hl :</td><td>3,5</td><td>4,5</td></tr> <tr><td>P :</td><td>1</td><td>1</td></tr> </table> <p>532604 532606 532608 532605</p> <p>536034 536036 536038 536035</p>	F :	540	540	d :	009	010	KL/hl :	3,5	4,5	P :	1	1	 <p>845KR</p> <table border="1"> <tr><td>F :</td><td>544</td><td>544</td><td>544</td></tr> <tr><td>d :</td><td>016</td><td>018</td><td>025</td></tr> <tr><td>KL/hl :</td><td>4</td><td>4</td><td>4</td></tr> <tr><td>P :</td><td>1</td><td>1</td><td>2</td></tr> </table> <p>534168 532848 532845</p> <p>532856 532858 532855</p>	F :	544	544	544	d :	016	018	025	KL/hl :	4	4	4	P :	1	1	2	 <p>846KR</p> <table border="1"> <tr><td>F :</td><td>545</td><td>545</td></tr> <tr><td>d :</td><td>016</td><td>018</td></tr> <tr><td>KL/hl :</td><td>6</td><td>6</td></tr> <tr><td>P :</td><td>1</td><td>1</td></tr> </table> <p>534186 534188</p> <p>532866 532868</p>	F :	545	545	d :	016	018	KL/hl :	6	6	P :	1	1	 <p>847KR</p> <table border="1"> <tr><td>F :</td><td>546</td><td></td></tr> <tr><td>d :</td><td>016</td><td></td></tr> <tr><td>KL/hl :</td><td>8</td><td></td></tr> <tr><td>P :</td><td>1</td><td></td></tr> </table> <p>534208 534205</p>	F :	546		d :	016		KL/hl :	8		P :	1		 <p>959KR</p> <table border="1"> <tr><td>F :</td><td>584</td><td></td></tr> <tr><td>d :</td><td>018</td><td></td></tr> <tr><td>KL/hl :</td><td>5,5</td><td></td></tr> <tr><td>P :</td><td>1</td><td></td></tr> </table> <p>534126</p>	F :	584		d :	018		KL/hl :	5,5		P :	1	
F :	536																																																																																
d :	010																																																																																
KL/hl :	3																																																																																
P :	1																																																																																
F :	540	540																																																																															
d :	009	010																																																																															
KL/hl :	3,5	4,5																																																																															
P :	1	1																																																																															
F :	544	544	544																																																																														
d :	016	018	025																																																																														
KL/hl :	4	4	4																																																																														
P :	1	1	2																																																																														
F :	545	545																																																																															
d :	016	018																																																																															
KL/hl :	6	6																																																																															
P :	1	1																																																																															
F :	546																																																																																
d :	016																																																																																
KL/hl :	8																																																																																
P :	1																																																																																
F :	584																																																																																
d :	018																																																																																
KL/hl :	5,5																																																																																
P :	1																																																																																

Alle Royal Line FG Diamanten sind zu 5 Stück verpackt.
F = ISO-Figur-Nr. · KL = Kopflänge in mm
d = Durchmesser in 1/10 mm · P = Preiskategorie

All royal line FG diamonds are packed as 5 pieces.
F = ISO-Shape-No. · hl = head length in mm
d = diameter in 1/10 mm · P = price category

FG Diamanten – Royal line in 2-Lagen Diamantierung

FG diamonds – Royal line with two-layer diamond technology

ISO Nr.: 806 315 F 504 superfein / *superfine*

806 315 F 514 fein / *fine*

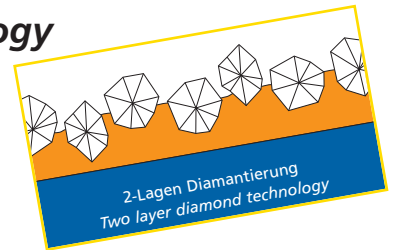
806 315 F 524 mittel / *medium*

806 315 F 534 grob / *coarse*

806 315 F 544 extragroß / *extracoarse*

Drehzahl / *speed*

30' - 300000 Upm / *rpm*



801L	F :	697	697	697	697	697	697	697
	d :	012	014	016	018	021	023	027
	KL/hl :	1,2	1,4	1,6	1,8	2,1	2,3	2,7
	P :	1	1	1	1	2	2	3

955	F :	699
	d :	008
	KL/hl :	3
	P :	1

533046
533048
533045
536008
536005
536003
535206
535208
535205
535203
536508
536505
536646
536648
536645
536338
536335
536998
536995
536898

FG Diamanten – Royal line in 2-Lagen Diamantierung

mit Tiefenmarkierung zur Inlaypräparation

FG diamonds – Royal line with two-layer diamond technology with depth marker for inlay preparation

ISO Nr.: 806 314 F 504 superfein / *superfine*

806 314 F 514 fein / *fine*

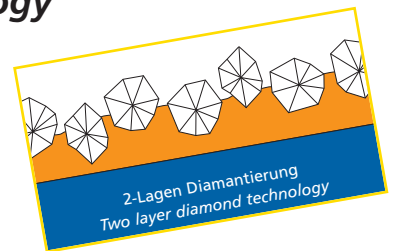
806 314 F 524 mittel / *medium*

806 314 F 534 grob / *coarse*

806 314 F 544 extragroß / *extracoarse*

Drehzahl / *speed*

30' - 300000 Upm / *rpm*



845KR	F :	544	
	d :	025	
	KL/hl :	4	
	P :	2	
846KR	F :	545	
	d :	018	
	KL/hl :	6	
	P :	1	
959KR	F :	584	
	d :	018	
	KL/hl :	5,5	
	P :	1	

532858L

532868L

534128L

Alle Royal Line FG Diamanten sind zu 5 Stück verpackt.
F = ISO-Figur-Nr. · KL = Kopflänge in mm
d = Durchmesser in 1/10 mm · P = Preiskategorie

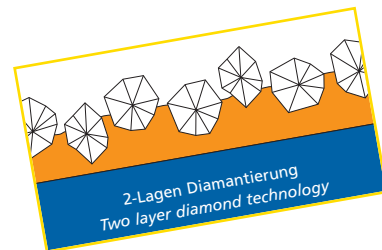
All royal line FG diamonds are packed as 5 pieces.
F = ISO-Shape-No. · hl = head length in mm
d = diameter in 1/10 mm · P = price category



FG Diamanten – Royal line minimal invasiv



FG diamonds – Royal line minimally invasive

ISO Nr.: 806 314 F 514 fein / fine
806 314 F 524 mittel / medium

Drehzahl / speed
30' - 300000 Upm / rpm



		F : 001	001	001	001
		d : 009	012	014	016
		KL/hl : -	-	-	-
		P : 5	5	2	2

		F : 002	002	002
		d : 008	010	012
		KL/hl : 2,5	2,5	3
		P : 5	5	5

537418

537268



537278



537288



537006
537008

537016
537018

537028

		F : 138	
		d : 007	
		KL/hl : 3	
		P : 5	

		F : 156	
		d : 008	
		KL/hl : 2	
		P : 5	

		F : 237	237	237
		d : 008	010	012
		KL/hl : 2,5	2,5	2,5
		P : 5	5	5



537318



537106
537108



537116
537118



537126
537128

537398

		F : 238	
		d : 009	
		KL/hl : 3	
		P : 5	

		F : 271	
		d : 014	
		KL/hl : 3	
		P : 2	

		F : 536	
		d : 007	
		KL/hl : 3	
		P : 5	

		F : 540	540
		d : 007	009
		KL/hl : 3,5	3,5
		P : 5	5

537328

537388

537308

537206
537208

537216
537218

Alle Royal Line FG Diamanten sind zu 5 Stück verpackt.
F = ISO-Figur-Nr. · KL = Kopflänge in mm
d = Durchmesser in 1/10 mm · P = Preiskategorie

All royal line FG diamonds are packed as 5 pieces.
F = ISO-Shape-No. · hl = head length in mm
d = diameter in 1/10 mm · P = price category

FG Diamanten kurz – Royal line in 2-Lagen Diamantierung

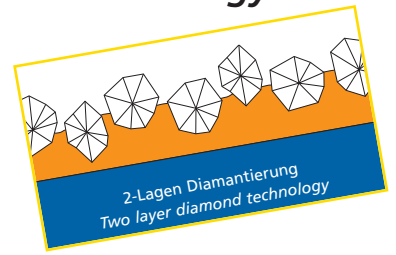
FG diamonds short shank – Royal line with two-layer diamond technology











ISO Nr.: 806 313 F 514 fein / fine








Drehzahl / speed

806 313 F 524 mittel / medium

30' - 300000 Upm / rpm



	  							
		F:	001	001	001	001	001	001
		d:	009	010	012	014	016	018
		KL/hl:	-	-	-	-	-	-
		P:	1	1	1	1	1	1

	  				
		F:	002	002	002
		d:	009	012	016
		KL/hl:	2,5	3	3
		P:	1	1	1

53528ku

530078ku

530018ku

530028ku






530038ku






530048ku






535648ku






530088ku

530338ku

	 			
		F:	010	010
		d:	010	012
		KL/hl:	1	1,5
		P:	1	1

	 			
		F:	019	019
		d:	010	012
		KL/hl:	1	1,5
		P:	1	1

	 			
		F:	031	031
		d:	031	031
		KL/hl:	3,1	3,1
		P:	3	3

	 			
		F:	108	108
		d:	008	008
		KL/hl:	3	3
		P:	1	1

530168ku

530108ku

530208ku









530218ku






534366ku






530608ku

New

New

	 						
		F:	109	109	109	109	109
		d:	009	010	012	014	016
		KL/hl:	3	4	4	4	4
		P:	1	1	1	1	1

	 			
		F:	110	110
		d:	012	014
		KL/hl:	6	6
		P:	1	1

	 			
		F:	140	140
		d:	013	013
		KL/hl:	6,5	6,5
		P:	1	1

535518ku

530618ku

530615ku

530628ku

530638ku

535678ku

530645ku

530655ku

532463ku

Alle Royal Line FG Diamanten sind zu 5 Stück verpackt.
F = ISO-Figur-Nr. · KL = Kopflänge in mm
d = Durchmesser in 1/10 mm · P = Preiskategorie

All royal line FG diamonds are packed as 5 pieces.
F = ISO-Shape-No. · hl = head length in mm
d = diameter in 1/10 mm · P = price category

FG Diamanten kurz – Royal line in 2-Lagen Diamantierung

FG diamonds short shank – Royal line with two-layer diamond technology

ISO Nr.: 806 313 F 504 superfein / superfine

806 313 F 514 fein / fine

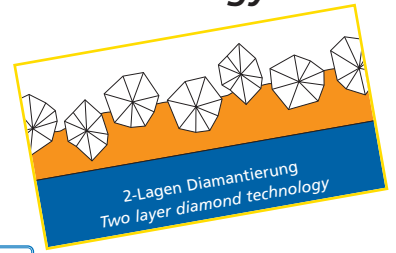
806 313 F 524 mittel / medium













806 313 F 534 grob / coarse

806 313 F 544 extragroß / extracoarse

Drehzahl / speed

30' - 300000 Upm / rpm



	 		 				  
852	F : 161 d : 012 KL/hl : 6 P : 1	858	F : 165 d : 014 KL/hl : 8 P : 1	859	F : 166 166 d : 010 016 KL/hl : 10 10 P : 1 1	845	F : 170 d : 012 KL/hl : 4 P : 1




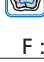



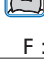





535588ku

535388ku

535288ku

535538ku

532068ku







	  		  		 		
846	F : 171 d : 016 KL/hl : 6 P : 1	847	F : 172 172 d : 014 018 KL/hl : 8 8 P : 1 1	848	F : 173 d : 016 KL/hl : 10 P : 1	855	F : 197 197 d : 014 023 KL/hl : 6 7 P : 1 2

535738ku

535448ku

535328ku

531418ku

					
856	F : 198 198 198 198 d : 014 016 018 025 KL/hl : 8 8 8 8 P : 1 1 1 2	850	F : 199 d : 016 KL/hl : 10 P : 1	830	F : 238 d : 012 KL/hl : 3 P : 1



533108ku

533105ku

533103ku

531508ku

531505ku

531503ku

531515ku

531513ku

531593ku

531138ku

530428ku

Alle Royal Line FG Diamanten sind zu 5 Stück verpackt.
F = ISO-Figur-Nr. · KL = Kopflänge in mm
d = Durchmesser in 1/10 mm · P = Preiskategorie

All royal line FG diamonds are packed as 5 pieces.
F = ISO-Shape-No. · hl = head length in mm
d = diameter in 1/10 mm · P = price category

FG Diamanten kurz – Royal line in 2-Lagen Diamantierung

FG diamonds short shank – Royal line with two-layer diamond technology

ISO Nr.: 806 313 F 504 superfein / superfine

806 313 F 514 fein / fine

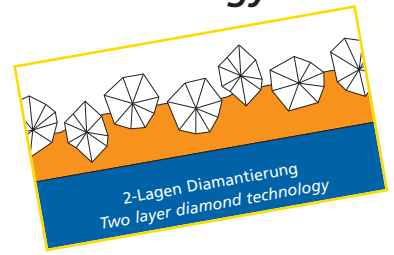
806 313 F 524 mittel / medium



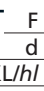









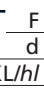



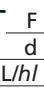

806 313 F 534 grob / coarse

806 313 F 544 extragroß / extracoarse

Drehzahl / speed

30' - 300000 Upm / rpm



	 		830RL	F : 239 d : 014 KL/hl : 5 P : 1
			860	F : 245 d : 012 KL/hl : 5 P : 1
			862	F : 249 d : 012 KL/hl : 8 P : 1
	 		368	F : 257 d : 016 KL/hl : 3,5 P : 1
	 		379	F : 277 d : 023 KL/hl : 5 P : 2



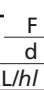



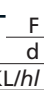






535688ku

533608ku

535428ku

535268ku

532923ku

	 		877	F : 288 d : 010 KL/hl : 6 P : 1
	 	 	878	F : 289 289 d : 012 014 KL/hl : 7,5 8 P : 1 1
		 	878K	F : 298 298 d : 016 018 KL/hl : 8 8 P : 1 1

535458ku

535348ku

535608ku

532223ku






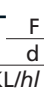



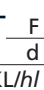


532233ku

FG Diamanten superkurz – Royal line in 2-Lagen Diamantierung

FG diamonds supershort shank – Royal line with two-layer diamond technology

ISO Nr.: 806 312 F 534 grob / coarse

Drehzahl / speed 30' - 300000 Upm / rpm

			855	F : 197 d : 016 KL/hl : 6 P : 1
	 		379	F : 277 d : 023 KL/hl : 5 P : 2
	  		846KR	F : 545 d : 016 KL/hl : 6 P : 1

531425sk

532925sk

534185sk

Alle Royal Line FG Diamanten sind zu 5 Stück verpackt.
F = ISO-Figur-Nr. · KL = Kopflänge in mm
d = Durchmesser in 1/10 mm · P = Preiskategorie

All royal line FG diamonds are packed as 5 pieces.
F = ISO-Shape-No. · hl = head length in mm
d = diameter in 1/10 mm · P = price category

FG Diamanten lang – Royal line in 2-Lagen Diamantierung

FG diamonds long shank – Royal line with two-layer diamond technology

ISO Nr.: 806 315 F 504 superfein / superfine

806 315 F 514 fein / fine

806 315 F 524 mittel / medium

806 315 F 534 grob / coarse

806 315 F 544 extragroß / extracoarse

Drehzahl / speed

30' - 300000 Upm / rpm



801	F:	001	001	001	001
	d:	012	014	016	018
	KL/hl:	-	-	-	-
	P:	1	1	1	1

837L	F:	113
	d:	014
	KL/hl:	12
	P:	1

881	F:	141	141
	d:	014	016
	KL/hl:	8,5	8,5
	P:	1	1

530018SL

530028SL
530025SL

530038SL
530035SL

530048SL
530045SL

533798ML

852	F:	164
	d:	014
	KL/hl:	6
	P:	1

856	F:	198
	d:	016
	KL/hl:	8
	P:	1

850	F:	199	199
	d:	012	018
	KL/hl:	10	10
	P:	1	1

379	F:	277
	d:	023
	KL/hl:	5
	P:	2

532573ML

532583ML

531496ML

531503ML

531118ML

531163ML

532924ML
532926ML

532923ML

FG Diamanten für ältere Patienten

FG diamonds for senior patients

882	F:	142
	d:	014
	KL/hl:	12
	P:	1

856	F:	198
	d:	021
	KL/hl:	12
	P:	2

850L	F:	200
	d:	016
	KL/hl:	12
	P:	1

864	F:	251
	d:	016
	KL/hl:	12
	P:	1

879	F:	290
	d:	016
	KL/hl:	12
	P:	1

532674LZ
532678LZ

531524LZ
531528LZ

531154LZ
531158LZ

531944LZ
531948LZ

532514LZ
532518LZ

Alle Royal Line FG Diamanten sind zu 5 Stück verpackt.
F = ISO-Figur-Nr. · KL = Kopflänge in mm
d = Durchmesser in 1/10 mm · P = Preiskategorie

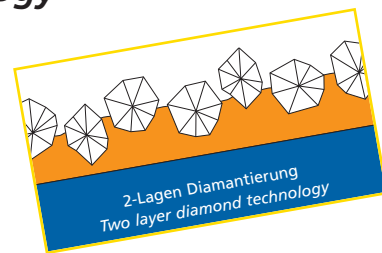
All royal line FG diamonds are packed as 5 pieces.
F = ISO-Shape-No. · hl = head length in mm
d = diameter in 1/10 mm · P = price category

WST Diamanten – Royal line in 2-Lagen Diamantierung

CA diamonds – Royal line with two-layer diamond technology

ISO Nr.: 806 204 F 504 superfein / superfine
 806 204 F 514 fein / fine
 806 204 F 524 mittel / medium
 806 204 F 534 grob / coarse
 806 204 F 544 extragroß / extracoarse

Drehzahl / speed
 30' - 150000 Upm / rpm



801

F:	001	001	001	001	001	001	001	001	001
d:	009	010	012	014	016	018	021	023	029
KL/hl:	-	-	-	-	-	-	-	-	-
P:	6	6	6	6	6	6	6	6	7

60001098W 60001108W 60001128W 60001148W 60001168W 60001188W 60001218W 60001238W 60001298W

805

F:	010	010	010
d:	012	014	016
KL/hl:	1,6	2,0	2,0
P:	6	6	6

60010128W 60010148W 60010168W

835

F:	109	109	109	109
d:	010	012	014	016
KL/hl:	4,0	4,0	4,0	4,0
P:	6	6	6	6

60109108W 60109128W 60109148W 60109168W



859

F:	166
d:	012
KL/hl:	10
P:	6

60166128W

848

F:	173	173
d:	014	018
KL/hl:	10	10
P:	6	6

60173148W 60173168W

Alle Royal Line WST Diamanten sind zu 6 Stück verpackt.
 F = ISO-Figur-Nr. · KL = Kopflänge in mm
 d = Durchmesser in 1/10 mm · P = Preiskategorie

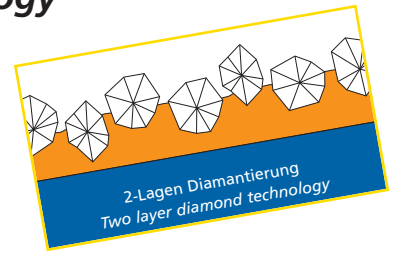
All royal line CA diamonds are packed as 6 pieces.
 F = ISO-Shape-No. · hl = head length in mm
 d = diameter in 1/10 mm · P = price category



WST Diamanten – Royal line in 2-Lagen Diamantierung

CA diamonds – Royal line with two-layer diamond technology

ISO Nr.: 806 204 F 504 superfein / superfine
 806 204 F 514 fein / fine
 806 204 F 524 mittel / medium
 806 204 F 534 grob / coarse
 806 204 F 544 extragroß / extracoarse

Drehzahl / speed
 30' - 150000 Upm / rpm





 850		F : 199	199	199
		d : 012	014	016
		KL/hl : 10	10	10
		P : 6	6	6



60199128W

60199148W




60199168W

 862		F : 249	249
		d : 012	014
		KL/hl : 8,0	8,0
		P : 6	6




60249128W 60249144W

 863		F : 250
		d : 012
		KL/hl : 10,0
		P : 6

60250128W

 368	 	F : 257
		d : 023
		KL/hl : 5,0
		P : 6

60257236W
 60257238W

 379	 	F : 277
		d : 023
		KL/hl : 4,2
		P : 6

60277236W
 60277238W

Alle Royal Line WST Diamanten sind zu 6 Stück verpackt.
 F = ISO-Figur-Nr. · KL = Kopflänge in mm
 d = Durchmesser in 1/10 mm · P = Preiskategorie

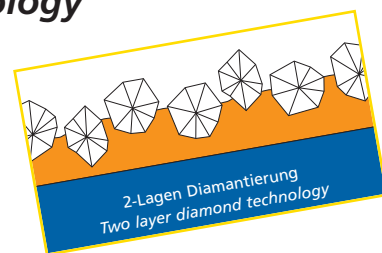
All royal line CA diamonds are packed as 6 pieces.
 F = ISO-Shape-No. · hl = head length in mm
 d = diameter in 1/10 mm · P = price category

FG Diamanten – Turbo Laser in 2-Lagen Diamantierung

FG diamonds – Turbo Laser with two-layer diamond technology

ISO Nr.: 806 314 F 504 superfein / superfine
 806 314 F 514 fein / fine
 806 314 F 524 mittel / medium
 806 314 F 544 extragrob / extracoarse

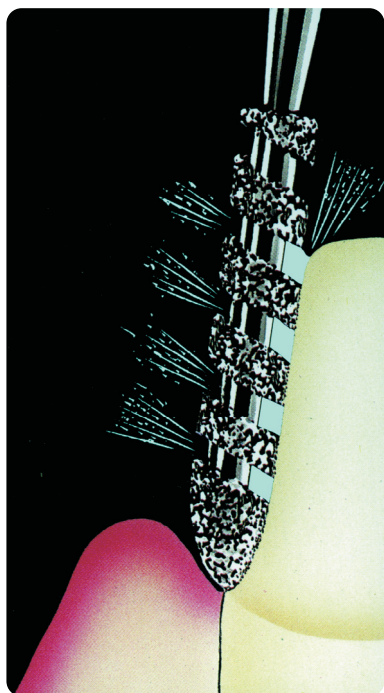
Drehzahl / speed
 30' - 300000 Upm / rpm



F :	111	112	115	115	131	140	158	165	172	198	198	198	198	199
d :	012	016	014	018	016	010	020	014	016	014	016	018	018	016
KL/hl :	8	10	8	10	11	6	8	8	8	8	8	8	8	10
P :	8	8	8	8	8	8	8	8	8	8	8	8	8	8

530070 530080 534238 534248 530050 532020 530020 530170 530100 530350 530210 530230 530250 530090

Vermeidet Aquaplaning Effekte!
 Avoids aquaplaning effect!



F :	248	250	250	257	290	298
d :	014	012	016	023	016	018
KL/hl :	6	10	10	4,5	10	8
P :	8	8	8	8	8	8

532120 530010 530110 532040 531040 530040 530060 530190



- ✓ Nahezu verdoppelte Abtragsleistung
Significantly improved abrasive power
- ✓ Kühleres Schleifen
Does not harm the pulp (cool grinding)
- ✓ Bessere Führung des FG bei der exakten Hohlkehl-Präparation
Better control during preparation

Turbo Laser FG Diamanten sind zu 2 Stück verpackt.
 F = ISO-Figur-Nr. · KL = Kopflänge in mm
 d = Durchmesser in 1/10 mm · P = Preiskategorie

Turbo Laser FG diamonds are packed as 2 pieces.
 F = ISO-Shape-No. · hl = head length in mm
 d = diameter in 1/10 mm · P = price category

FG Diamanten – Turbo Comp in 2-Lagen Diamantierung

FG diamonds – Turbo Comp with two-layer diamond technology



- ✓ Vollständig diamantierte Oberfläche
Surface fully diamond coated
- ✓ Spiralgeometrie für kühles, kontrolliertes Schleifen
Spiral geometry, cool grinding with optimal control
- ✓ Vermeidet Aquaplaning
Avoids aquaplaning
- ✓ Effizienter Materialabtrag
Efficient removal of material
- ✓ Reduzierter Anpressdruck
Less pressure needed



ISO Nr.: 806 314 F 524 mittel / *medium*
806 314 F 544 extragrob / *extracoarse*

Drehzahl / *speed*
30' - 300000 Upm / *rpm*

F :	131	158	158	178	178	178	199	199	250	250	290	290		
d :	016	014	016	016	018	025	014	016	014	016	014	016		
KL/hl :	11	8	8	8	10	10	10	10	10	10	10	10		
P :	8	8	8	8	8	8	8	8	8	8	8	8		

Turob Comp FG Diamanten sind zu 2 Stück verpackt.
F = ISO-Figur-Nr. · KL = Kopflänge in mm
d = Durchmesser in 1/10 mm · P = Preiskategorie

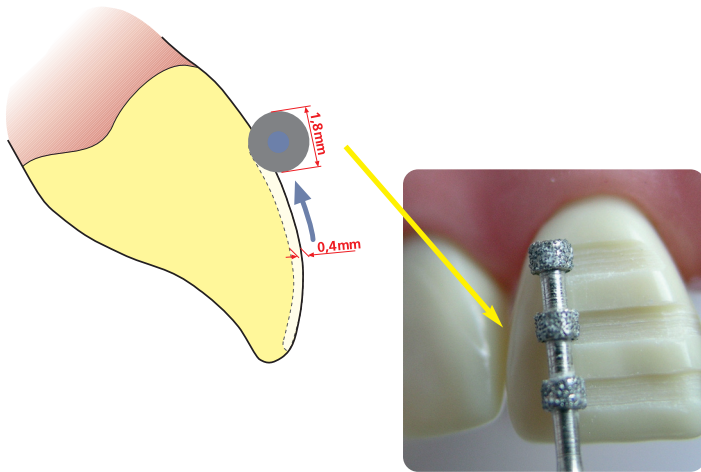
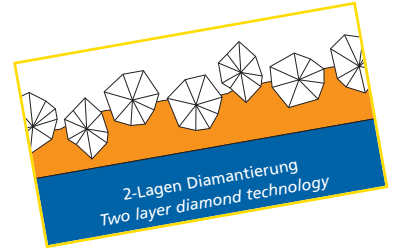
*Turbo Comp FG diamonds are packed as 2 pieces.
F = ISO-Shape-No. · hl = head length in mm
d = diameter in 1/10 mm · P = price category*

Redux FG Diamanten in 2-Lagen Diamantierung

Redux FG diamonds with two-layer diamond technology

ISO Nr.: 806 314 F 524 mittel / medium
 806 314 F 534 grob / coarse

Drehzahl / speed
 30' - 300000 Upm / rpm



F: 512	F: 513	F: 519	F: 520	F: 521
d: 018	d: 018	d: 018	d: 016	d: 018
KL/hl: 6	KL/hl: 8	KL/hl: 7,8	KL/hl: 10	KL/hl: 10
P: 3	P: 3	P: 3	P: 3	P: 3

534075

534015

534025

533738

534005

F: 552	F: 552	F: 552	F: 552	F: 560	F: 560
d: 016	d: 018	d: 018	d: 021	d: 018	d: 018
KL/hl: 8	KL/hl: 6,5	KL/hl: 6,5	KL/hl: 8	KL/hl: 7	KL/hl: 7
P: 4	P: 4	P: 4	P: 4	P: 4	P: 4

533358

530508

530505

533378

534108

534105

Redux FG Diamanten sind zu 2 Stück verpackt.
 F = ISO-Figur-Nr. · KL = Kopflänge in mm
 d = Durchmesser in 1/10 mm · P = Preiskategorie

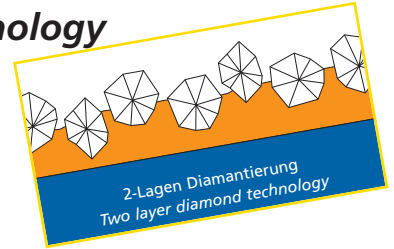
Redux FG diamonds are packed as 2 pieces.
 F = ISO-Shape-No. · hl = head length in mm
 d = diameter in 1/10 mm · P = price category

FG Diamanten Tiefenmarkierer in 2-Lagen Diamantierung

FG diamonds depth markers with two-layer diamond technology

ISO Nr.: 806 314 F 524 mittel / medium

Drehzahl / speed
30' - 300000 Upm / rpm



F :	156	156	156	156
d :	009	009	009	009
KL/hl :	0,6	1,0	1,5	2,0
P :	2	2	2	2



konisch 8°
conical 8°

F :	168	168	168	168	168	168
d :	017	017	017	017	017	017
KL/hl :	1,0	1,5	1,8	2,0	2,2	2,4
P :	2	2	2	2	2	2



F :	107	107	107	107	107	107
d :	017	017	017	017	017	017
KL/hl :	1,0	1,5	1,8	2,0	2,2	2,4
P :	2	2	2	2	2	2



F :	107	107	107	107	107	107
d :	009	009	009	009	009	009
KL/hl :	1,0	1,5	1,8	2,0	2,2	2,4
P :	2	2	2	2	2	2

534408-06
534408-10
534408-15
534408-20

534418-10
534418-15
534418-18
534418-20
534418-22
534418-24

534428-10
534428-15
534428-18
534428-20
534428-22
534428-24

534438-10
534438-15
534438-18
534438-20
534438-22
534438-24

FG Diamanten sind zu 5 Stück verpackt.
F = ISO-Figur-Nr. · KL = Kopflänge in mm
d = Durchmesser in 1/10 mm · P = Preiskategorie

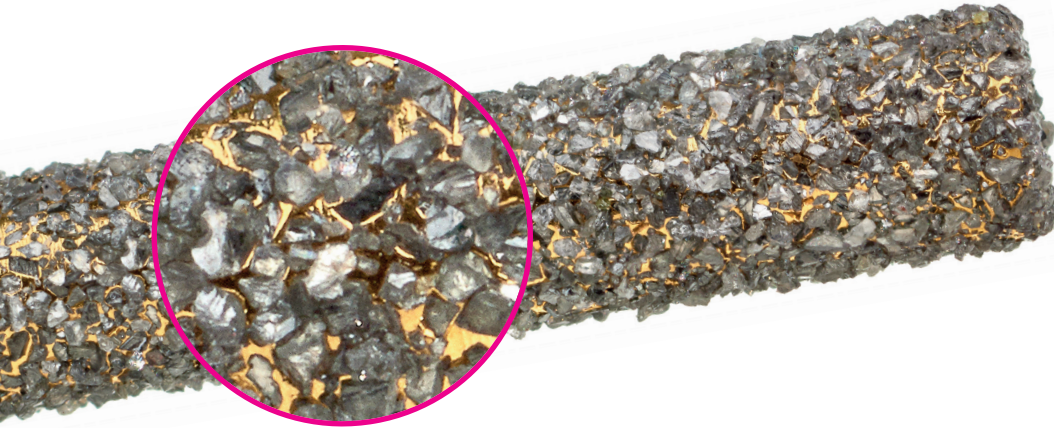
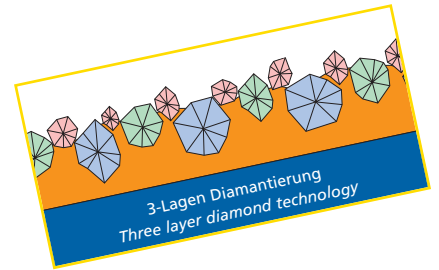
FG diamonds are packed as 5 pieces.
F = ISO-Shape-No. · hl = head length in mm
d = diameter in 1/10 mm · P = price category


FG Piranhas in 3-Lagen Diamantierung


FG piranhas with three-layer diamond technology

ISO Nr.: 806 314 F 504 superfein / superfine
 806 314 F 514 fein / fine
 806 314 F 524 mittel / medium
 806 314 F 534 grob / coarse

Drehzahl / speed
 30' - 300000 Upm / rpm



 801	F:	001	001	001	001	001	001	001	001
	d:	008	010	012	014	016	018	021	027
	KL/hl:	0,7	0,9	1,1	1,3	1,5	1,8	2,1	2,7
	P:	8	8	8	8	8	8	9	9

 805	F:	010	010
	d:	012	014
	KL/hl:	1,5	1,5
	P:	8	8

539008S

539178S
539175S

539285S
539255S

539185S
539155S

539928S
539925S


539938S
539935S

539218S
539215S


539278S

539428S


539438S

 811	F:	039
	d:	033
	KL/hl:	4,5
	P:	9


539308S

 909	F:	068
	d:	037
	KL/hl:	1
	P:	9

539688S

 835	F:	109
	d:	010
	KL/hl:	4
	P:	8

539998S

 837	F:	111
	d:	016
	KL/hl:	8
	P:	8

539868

Piranhas sind zu 2 Stück verpackt.
 F = ISO-Figur-Nr. · KL = Kopflänge in mm
 d = Durchmesser in 1/10 mm · P = Preiskategorie

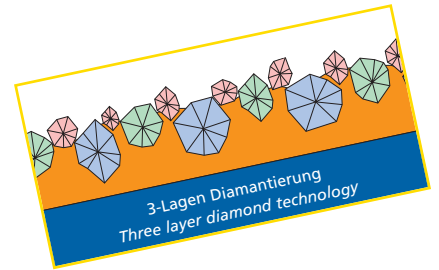
Piranhas are packed as 2 pieces.
 F = ISO-Shape-No. · hl = head length in mm
 d = diameter in 1/10 mm · P = price category

FG Piranhas in 3-Lagen Diamantierung

FG piranhas with three-layer diamond technology

ISO Nr.: 806 314 F 504 superfein / superfine
 806 314 F 514 fein / fine
 806 314 F 524 mittel / medium
 806 314 F 534 grob / coarse

Drehzahl / speed
 30' - 300000 Upm / rpm



	F :	140	140
	d :	012	014
	KL/hl :	6,5	6
	P :	8	8

	F :	141	141	141	141
	d :	012	014	016	018
	KL/hl :	8,5	8,5	8,5	8,5
	P :	8	8	8	8

539018
539015
539028
539025

539034
539036
539038
539035
539046
539048
539045
539316
539315
539318

	F :	156
	d :	012
	KL/hl :	5
	P :	8

	F :	158	158	158
	d :	010	012	014
	KL/hl :	8	8	8
	P :	8	8	8

	F :	161
	d :	012
	KL/hl :	6
	P :	8

539078
539075

5390645
5390545
5390685
5390585
5390555
539086
539088
539085

539765
539785
539755



	F :	165
	d :	014
	KL/hl :	8
	P :	8

	F :	166	166
	d :	010	018
	KL/hl :	10	10
	P :	8	8

	F :	167
	d :	010
	KL/hl :	11
	P :	8

	F :	173
	d :	014
	KL/hl :	10
	P :	8

5390965
5390985
5390955

5397965
5397865
5397955
5397855

539346

5392555

Piranhas sind zu 2 Stück verpackt.
 F = ISO-Figur-Nr. · KL = Kopflänge in mm
 d = Durchmesser in 1/10 mm · P = Preiskategorie

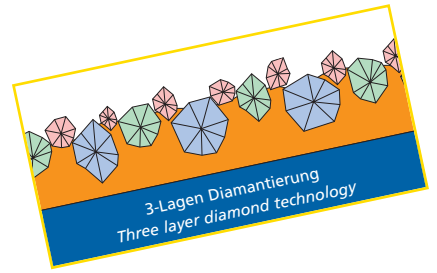
Piranhas are packed as 2 pieces.
 F = ISO-Shape-No. · hl = head length in mm
 d = diameter in 1/10 mm · P = price category




FG Piranhas in 3-Lagen Diamantierung

FG piranhas with three-layer diamond technology



ISO Nr.: 806 314 F 504 superfein / superfine
 806 314 F 514 fein / fine
 806 314 F 524 mittel / medium
 806 314 F 534 grob / coarse

Drehzahl / speed
 30' - 300000 Upm / rpm





	 	F : 197	197
		d : 012	014
		KL/hl : 6	6
		P : 8	8





539158S
539244S
539168S

		F : 198	198	198
		d : 016	018	021
		KL/hl : 8	8	8
		P : 8	8	9





539584S
539586S
539588S
539585S
539594S
539596S
539598S
539595S
539606S

		F : 199	199	199	199	199
		d : 010	012	014	016	018
		KL/hl : 10	10	10	10	10
		P : 8	8	8	8	8





539104S
539108S
539105S
539116
539118
539115
539128
539125
539124S
539126
539144S
939146S
539148S
539145S
539176

	  	F : 225	
		d : 018	
		KL/hl : 5	
		P : 8	



539136
539138
539135

	  	F : 234	234
		d : 014	016
		KL/hl : 5	5
		P : 8	8





539188
539185
539195

	  	F : 238	238
		d : 012	014
		KL/hl : 3	3
		P : 8	8

539208S
539205S
539288S
539236
539238
539235

		F : 249	
		d : 012	
		KL/hl : 8	
		P : 8	

539264S
539266
539268
539265

	  	F : 250	250	250
		d : 012	014	016
		KL/hl : 10	10	10
		P : 8	8	8

539276
539278
539275
539286
539288
539285

Piranhas sind zu 2 Stück verpackt.
 F = ISO-Figur-Nr. · KL = Kopflänge in mm
 d = Durchmesser in 1/10 mm · P = Preiskategorie

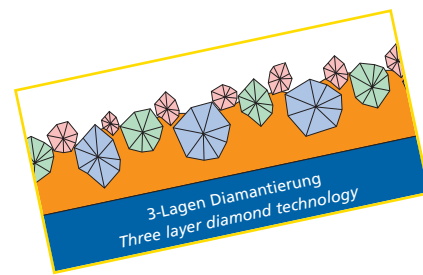
Piranhas are packed as 2 pieces.
 F = ISO-Shape-No. · hl = head length in mm
 d = diameter in 1/10 mm · P = price category

FG Piranhas in 3-Lagen Diamantierung

FG piranhas with three-layer diamond technology

ISO Nr.: 806 314 F 504 superfein / superfine
 806 314 F 514 fein / fine
 806 314 F 524 mittel / medium
 806 314 F 534 grob / coarse

Drehzahl / speed
 30' - 30000 Upm / rpm



		F :	251
		d :	016
		KL/hl :	11,6
		P :	8

539296
 539298
 539295

		F :	257	257
		d :	018	023
		KL/hl :	4,5	5
		P :	8	9

539326
 539328
 539325
 539354
 539356
 539358
 539355

		F :	269
		d :	016
		KL/hl :	8
		P :	8

539494S
 539498S

		F :	277	277
		d :	023	023
		KL/hl :	4,5	5,5
		P :	9	9

539416
 539418
 539415
 539166
 539165

		F :	289	289	289
		d :	010	012	014
		KL/hl :	8	7,5	8
		P :	8	8	8

539516
 539518
 539515
 539526
 539528
 539525
 539536
 539538
 539535

		F :	290	290	290
		d :	012	014	016
		KL/hl :	10	10	10
		P :	8	8	8

539616
 539618
 539615
 539626
 539628
 539625
 539636S
 539638S
 539635S

		F :	297
		d :	012
		KL/hl :	6
		P :	8

539675

		F :	298	298	298	298	298
		d :	014	016	018	020	022
		KL/hl :	8	8	8	8	8
		P :	8	8	8	9	9

539726
 539728
 539725
 539738
 539735
 539746
 539745
 539755
 539765

Piranhas sind zu 2 Stück verpackt.
 F = ISO-Figur-Nr. · KL = Kopflänge in mm
 d = Durchmesser in 1/10 mm · P = Preiskategorie

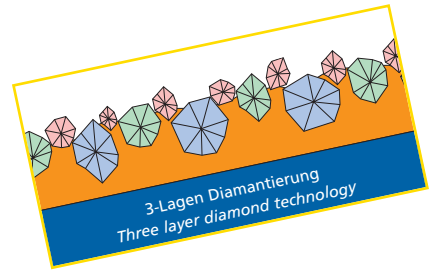
Piranhas are packed as 2 pieces.
 F = ISO-Shape-No. · hl = head length in mm
 d = diameter in 1/10 mm · P = price category

FG Piranhas in 3-Lagen Diamantierung

FG piranhas with three-layer diamond technology

ISO Nr.: 806 314 F 504 superfein / superfine
 806 314 F 514 fein / fine
 806 314 F 524 mittel / medium
 806 314 F 534 grob / coarse

Drehzahl / speed
 30' - 300000 Upm / rpm



879K	F :	299	299	299	299	299
	d :	012	014	016	018	021
	KL/hl :	10	10	10	10	10
	P :	8	8	8	8	9

889	F :	540
	d :	009
	KL/hl :	3,5
	P :	8

845KR	F :	544	544
	d :	018	025
	KL/hl :	4	4
	P :	8	9

801L	F :	697	697	697
	d :	010	012	016
	KL/hl :	1,0	1,2	1,6
	P :	8	8	8

539816
539818
539815
539825
539836
539838
539835
539845
539855
539694S
539696S
539698S
539904
539954S
539908
539958S
539218
539228
539248

New →

FG Piranhas lang

FG piranhas long

ISO Nr.: 806 315

Drehzahl / speed
 30' - 300000 Upm / rpm

801	F :	001	001	001	001
	d :	012	014	016	018
	KL/hl :	1,1	1,3	1,5	1,8
	P :	10	10	10	10

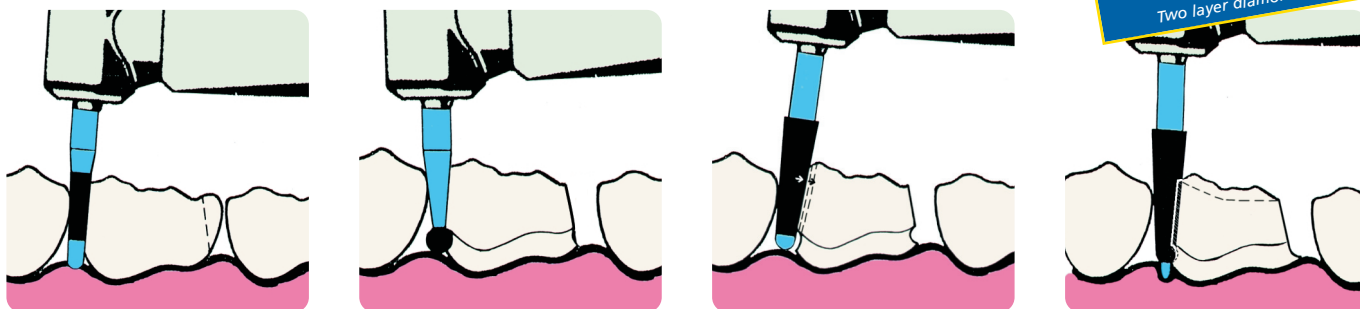
539228SL
539918SL
539928SL
539938SL

Piranhas sind zu 2 Stück verpackt.
 F = ISO-Figur-Nr. · KL = Kopflänge in mm
 d = Durchmesser in 1/10 mm · P = Preiskategorie

Piranhas are packed as 2 pieces.
 F = ISO-Shape-No. · hl = head length in mm
 d = diameter in 1/10 mm · P = price category

Diafutura® - die neue Präp-Technik

Diafutura® - the new prep-technique



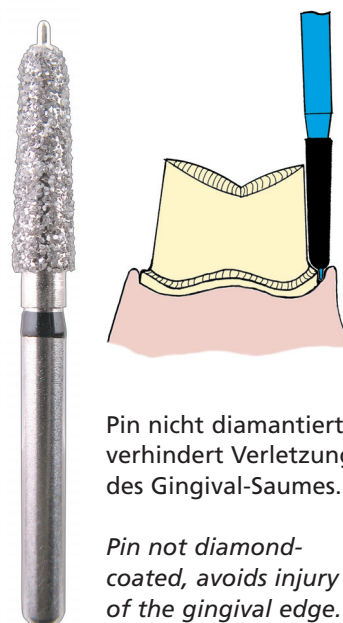
Drehzahl / speed
30'-300000 Upm / rpm

1. 2. 3. 4.



1. Abtrag der Kontaktpunkte, mesial-distal (ohne Verletzungsgefahr).
2. Zur Festlegung der Präp-Grenze.
3. Zum zirkulären Abtrag ohne Verletzung der Präp-Stufe.
4. Zum exakten Beschleifen der zirkulären Präp-Grenze, mit Hilfe eines Präzisions-Führungspins.

1. Remove contact points, mesial-distal (without danger of injury).
2. Determination of prep boundary.
3. Circular grinding without damaging the prep-stage.
4. Precise grinding of the prep-stage with the help of a precision guide-pin.



Pin nicht diamantiert, verhindert Verletzung des Gingival-Saumes.

Pin not diamond-coated, avoids injury of the gingival edge.

Intro-Sets

1. Anterior

2. Posterior

F :	508	001	198	508	508
d :	014	014	016	016	016
KL/hl :	8	-	8	9	9
P :	3	1	3	3	3

Set
1+2

F :	508	001	198	508	508
d :	014	016	021	021	021
KL/hl :	8	-	8	9	9
P :	3	1	9	9	9

Bestell-Nr.:
Order-No:

531575

530028

531555

531555

531556

Set

530022

532022

531575

530038

531545

531565

531566

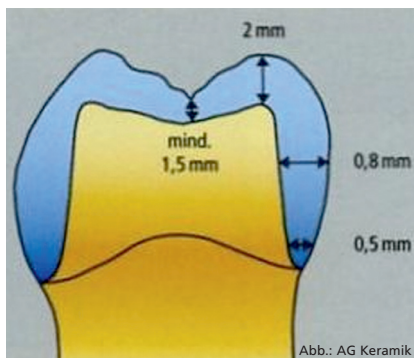
531022

Diafutura® FGs sind zu 2 Stück verpackt.
F = ISO-Figur-Nr. · KL = Kopflänge in mm
d = Durchmesser in 1/10 mm · P = Preiskategorie

Diafutura® FGs are packed as 2 pieces.
F = ISO-Shape-No. · hl = head length in mm
d = diameter in 1/10 mm · P = price category

Diafutura® - die neue Präp-Technik

Diafutura® - the new prep-technique



Vollkeramiksysteme erfordern aus Gründen der Stabilität unabdingbar das Einhalten von Mindestanforderungen hinsichtlich Wandstärken. Die Wandstärken sollten an den Seitenwänden mindestens 0,8 - 1 mm, am Kronenrand 0,5 - 0,8 mm betragen. Des Weiteren ist bei Versorgungen aus Zirkoniumdioxid und Aluminiumoxid als Grundgerüst eine Präparation mit einer ausgeprägten Stufe in einem Winkel von 45 - 90° dringend zu empfehlen, wobei runden Schultern der Vorzug zu geben ist. Arbitreres Vorgehen verzeihen moderne Vollkeramiksysteme nie, sei es Press-, Schicht- oder Zirkondioxidkeramik.

Des Weiteren ist bei Versorgungen aus Zirkoniumdioxid und Aluminiumoxid als Grundgerüst eine Präparation mit einer ausgeprägten Stufe in einem Winkel von 45 - 90° dringend zu empfehlen, wobei runden Schultern der Vorzug zu geben ist. Arbitreres Vorgehen verzeihen moderne Vollkeramiksysteme nie, sei es Press-, Schicht- oder Zirkondioxidkeramik.

Diafutura® C für Silikatkeramiken (Feldspat- und Glaskeramik, LS2) und Diafutura® Z für Oxidkeramiksysteme (Al_2O_3 , ZrO_2) tragen durch ihr Design den erforderlichen Mindeststärken inklusive eines Sicherheitspuffers Rechnung. Das Design ermöglicht in beiden Fällen einfach und problemlos die Konturierung einer 90° runden Schulter. Durch den Anschlag des Führungspins im marginalen Bereich wird kontrolliertes Abtragen von Zahnschubstanz mit definierter Eindringtiefe ermöglicht; gleichzeitig bietet dies einen Schutz gegen eine Verletzung des Zahnfleischrandes.



In case of all-ceramic restorations the minimum requirements in terms of wall strength must be met for stability reasons. Wall strengths at the lateral surfaces should be at a minimum 0.8 - 1 mm, at the crown margin 0.5 - 0.8 mm. Moreover, restorations using zirconium oxide and aluminium oxide as framework require preparation

with an accentuated shoulder at an angle of 45 - 90°, preferably with round shoulders. Arbitrary procedures are never tolerated by modern all-ceramic restorations, be they press or layer ceramics or zirconia.

Diafutura® C for silicate ceramics (feldspar and glass ceramics, LS2) and Diafutura® Z for oxide ceramic systems (Al_2O_3 , ZrO_2) take account of the required minimum strengths including a safety margin by virtue of their design. This design facilitates simple contouring of a 90° round shoulder. The precision guide pin helps to achieve a controlled removal of tooth material at a defined penetration depth, at the same time the pin also protects against injuries to the gingival margin.

Diafutura® C

Drehzahl/speed 30'-300000 Upm/rpm

Für vollkeramische Restaurationen aus Silikatkeramiken, z.B. LS2.

For all-ceramic restorations with silicate ceramics, e.g. LS2.

F :	508	001	152	509	509
d :	014	018	020	020	020
KL/hl :	8	-	8	8	8
P :	3	1	9	9	9

Bestell-Nr.:
Order-No:

531575

530048

531535C

531555C

531556C

Set **530022C**

Diafutura® Z

Drehzahl/speed 30'-300000 Upm/rpm

Für vollkeramische Restaurationen aus Zirkon.
For all-ceramic zirconia restorations.

F :	508	001	152	509	509
d :	014	014	016	018	018
KL/hl :	8	-	8	8	8
P :	3	1	3	3	3

Bestell-Nr.:
Order-No:

531575

530028

531545Z

531565Z

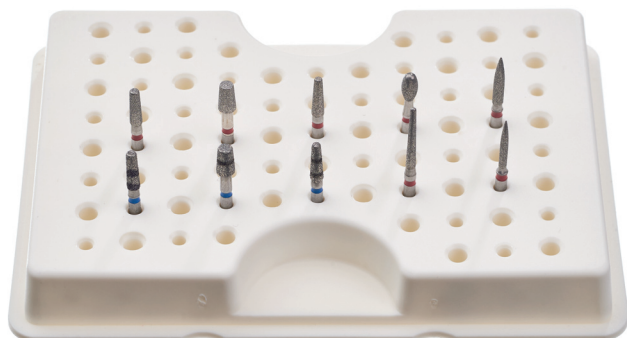
531566Z

Set **530022Z**

Diafutura® FGs sind zu 2 Stück verpackt.
F = ISO-Figur-Nr. · KL = Kopflänge in mm
d = Durchmesser in 1/10 mm · P = Preiskategorie

Diafutura® FGs are packed as 2 pieces.
F = ISO-Shape-No. · hl = head length in mm
d = diameter in 1/10 mm · P = price category

Inlaypräparationskit (Keramik) Kit inlay preparation (ceramics)



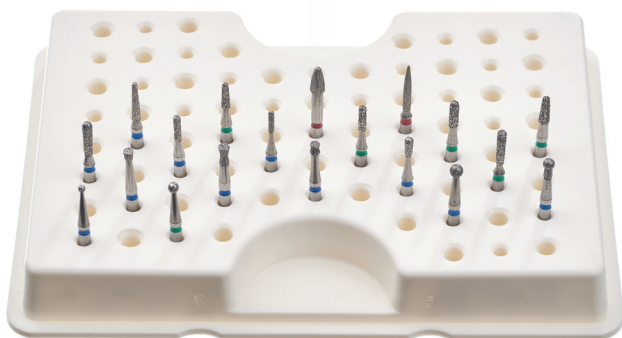
200128

Präparationsset für vollkeramische Inlays und Teilkronen. Die enthaltenen Tiefenmarkierer erleichtern das Einhalten der okklusalen Mindeststärken von Keramikrestaurationen. Die Maßangabe der Tiefenmarkierung ist in der Darstellung auf Seite 22 beschrieben.

Bestell-Nr. Order number	ISO Nummer ISO number	Fig.Nr shape no.	Körnung grit	ø 1/10 mm ø 1/10 mm	KL mm hl mm	VE pu	P P
534128L	806 314	584	524	018	5,5	5	1
532858L	806 314	544	524	025	4	5	2
532868L	806 314	545	524	018	6	5	1
531126	806 314	199	514	014	10	5	1
531826	806 314	249	514	012	8	5	1
534126	806 314	584	514	018	5,5	5	1
532856	806 314	544	514	025	4	5	2
532866	806 314	545	514	018	6	5	1
532926	806 314	277	514	023	5	5	2
531846	806 314	249	514	016	8	5	1

Preparation kit for full-ceramic inlays and partial crowns. The depth markers contained in this kit facilitate the control of occlusal minimum widths of ceramic restorations. The specification of the depth markings are shown on page 22.

Kavitätenpräparationskit Cavity kit



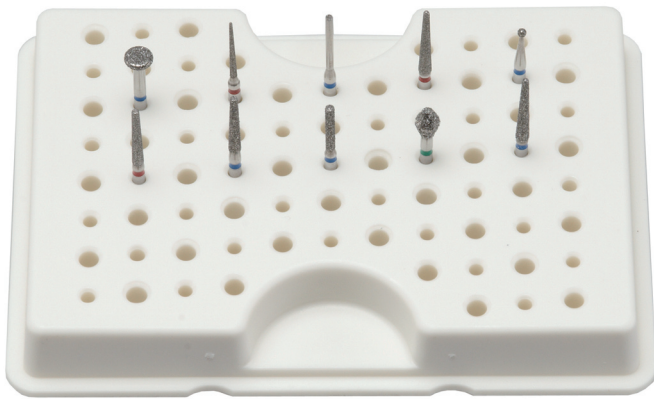
200129

Dieses Set zur Kavitätenpräparation enthält Diamantinstrumente unterschiedlicher Formen in drei Körnungen. Die spezielle Auswahl ermöglicht den schnellen, gezielten Abtrag kariöser Zahnschubstanz und die einfache Gestaltung der Kavitätenform für Restaurationen aus Amalgam oder Komposit.

Bestell-Nr. Order number	ISO Nummer ISO number	Fig.Nr shape no.	Körnung grit	ø 1/10 mm ø 1/10 mm	KL mm hl mm	VE pu	P P
530078	806 314	001	524	010	-	5	1
530025	806 314	001	534	014	-	5	1
530048	806 314	001	524	018	-	5	1
530338	806 314	002	524	016	3	5	1
530118	806 314	010	524	014	1,5	5	1
530238	806 314	019	524	016	3	5	1
530498	806 314	032	524	014	1,6	5	1
530428	806 314	238	524	012	3	5	1
536865	806 314	236	534	012	5,5	5	1
530448	806 314	239	524	014	5,5	5	1
530618	806 314	109	524	010	4	5	1
536028	806 314	137	524	008	3,5	5	1
535775	806 314	137	534	010	4	5	1
535825	806 314	137	534	012	4	5	1
532075	806 314	170	534	014	4	5	1
532188	806 314	171	524	012	6	5	1
536295	806 314	196	534	012	4	5	1
530566	806 314	271	514	020	4	5	2
531826	806 314	249	514	012	8	5	1

This set contains diamond instruments in various grit in three different grit sizes. The proposed selection allows a fast and focused removal of carious material as well as an easy preparation of the cavity for composite or amalgam restorations.

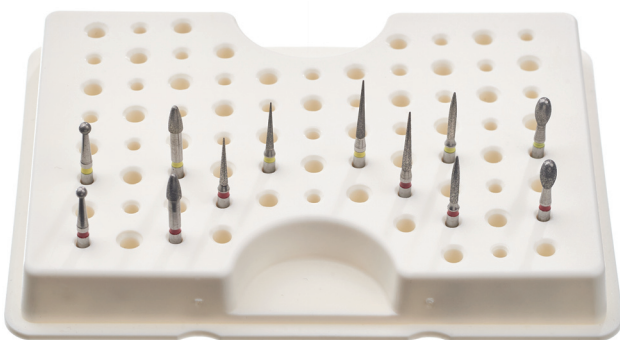
Kronen- und Brückenpräparationskit Crown prep tool kit



200157

Bestell-Nr. Order number	ISO Nummer ISO number	Fig.Nr shape no.	Körnung grit	ø 1/10 mm ø 1/10 mm	KL mm hl mm	VE pu	P P
530018	806 314	001	524	012	-	5	1
530305	806 314	039	534	033	4,5	5	3
530758	806 314	111	524	012	8	5	1
531028	806 314	173	524	016	10	5	1
531026	806 314	173	514	016	10	5	1
531168	806 314	200	524	018	11,5	5	1
531166	806 314	200	514	018	11,5	5	1
530708	806 314	150	524	010	-	5	1
531106	806 314	199	514	010	10	5	1
532718	806 314	068	524	037	1	5	3

Finierkit Finishing kit



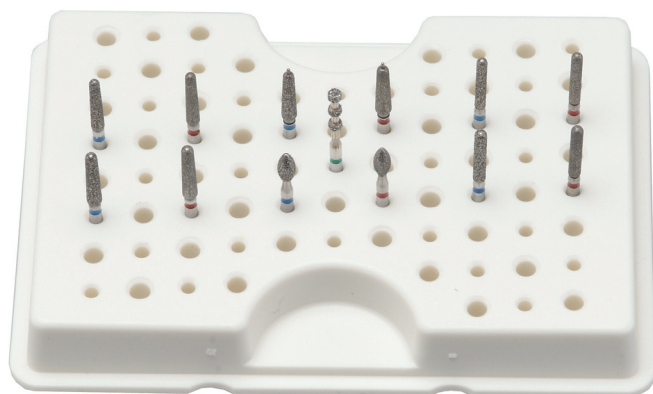
200131

Bestell-Nr. Order number	ISO Nummer ISO number	Fig.Nr shape no.	Körnung grit	ø 1/10 mm ø 1/10 mm	KL mm hl mm	VE pu	P P
530036	806 314	001	514	016	-	5	1
530566	806 314	271	514	020	4	5	2
531326	806 314	165	514	012	8	5	1
531886	806 314	166	514	014	10	5	1
531826	806 314	249	514	012	8	5	1
532926	806 314	277	514	023	5	5	2
530034	806 314	001	504	016	-	5	1
530564	806 314	271	504	020	4	5	2
531324	806 314	165	504	012	8	5	1
531884	806 314	166	504	014	10	5	1
531824	806 314	249	504	012	8	5	1
532924	806 314	277	504	023	5	5	2

Dieses Set enthält Diamantinstrumente in speziellen Formen zur finalen Bearbeitung von Präparationen, insbesondere bei Komposit-Versorgungen. Die Instrumente in zwei unterschiedlich feinen Körnungen sorgen für eine perfekte Oberflächenbeschaffenheit.

This set contains diamond instruments in specific shapes for finishing preparations, especially composite preparations. The selection of instruments in fine and superfine diamond grit delivers a perfect finished surface.

Präparationskit Veneers Veneer prep tool kit



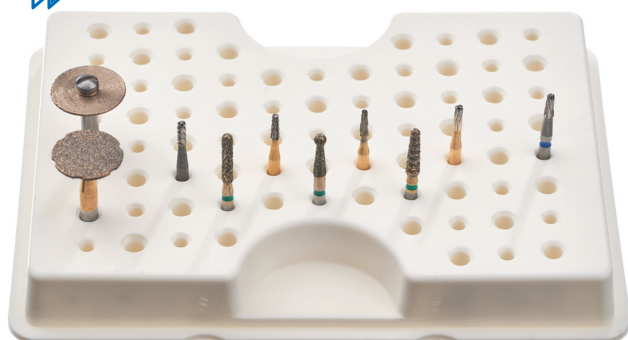
200125

Präparations-Set zum sicheren Anlegen von Lagern für Veneers. Der Tiefenmarkierer ermöglicht mit den tiefenkongruenten Instrumenten mit Führungsstift eine Präparationstiefe von mindestens 0,4 mm. Die Stirnradien sind nicht sphärisch sondern bilden ein Kugelsegment und ermöglichen Schultern wenn nötig bis zu 90° als Grundlage von ästhetisch hochwertigen Versorgungen.

Bestell-Nr. Order number	ISO Nummer ISO number	Fig.Nr shape no.	Körnung grit	ø 1/10 mm ø 1/10 mm	KL mm hl mm	VE pu	P P
531518ZF	806 314	198	524	018	9	5	2
531528ZF	806 314	198	524	020	9	5	2
531516ZF	806 314	198	514	018	9	5	2
531526ZF	806 314	198	514	020	9	5	2
531568ZF	806 314	508	524	022	8	5	2
532828	806 314	257	524	023	5	5	2
530505	806 314	552	534	018	6,5	2	4
531566ZF	806 314	508	514	022	9	5	2
532826	806 314	257	514	023	5	5	2
532578ZF	806 314	141	524	014	9	5	2
532588ZF	806 314	141	524	016	9	5	2
532576ZF	806 314	141	514	014	9	5	2
532586ZF	806 314	141	514	016	9	5	2

Tool-kit for guided preparations of veneers. The depth-markers in combination with the guide-pin ensure a prep-depth of at least 0.4 mm. The tip surfaces of the cylindrical and tapered instruments with non-spherical but round tops enable chamfer-preparations up to 90°. With these tools esthetical, high-quality restorations become reality.

Kronentrenner Kit Crown cutter kit



200132

Dieses Kit enthält Scheiben, Hartmetall- und Diamantinstrumente zum Trennen von Kronen und Brücken aus Lithiumdisilikat, Zirkon, Edelmetall, Nichtelegmetall, Titan und extraharten Kompositen. Ein einfaches und schnelles Entfernen von Zahnersatz, aus allen in der modernen Zahnmedizin verwendeten Materialien, wird somit ermöglicht. Der „SOFTY-longlife“ ist eine besonders schneidfreudige Sinterdiamantscheibe zum Trennen von Metallkronen ohne Verletzungsgefahr für die Gingiva (bitte Gebrauchshinweise beachten).

Bestell-Nr. Order number	ISO Nummer ISO number	Fig.Nr shape no.	Körnung grit	ø 1/10 mm ø 1/10 mm	KL mm hl mm	VE pu
940931	806 204	369	544	090	0,6	1
538055	806 314	141	534	014	8,5	2
534055S	806 314	005	534	016	6,5	2
534025Z	806 314	519	534	018	7,8	2
51141	807 204	345	523	100	0,4	1
411581	500 314	139	008	012	4,5	6
107512	500 314	168	060	012	4,5	6
107712	500 314	194	080	012	4,5	6
107912	500 314	137	075	012	6,0	6
109614	500 314	196	060	014	3,6	6

This kit contains diamond and carbide instruments as well as discs designed for cutting crowns in lithium disilicate, zirconia, precious and non-precious alloys, titanium and extra hard composites. Dental restorations made from all commonly used materials can be removed safely and rapidly. The "SOFTY-longlife" is a unique sintered diamond disc for separating metal crowns without risk of injury to the gingiva (please see instructions for use).

RTS
 Rotary Time System

1 1. Arbeitsgang: Finieren (15 - 30 Sek.)
1st step: finishing (15 - 30 sec.)

Ultra Light
 13 - 15 microns

Der spiralisierte FG Diamant
The spiral FG diamond



2 2. Arbeitsgang: Polieren (5 - 10 Sek.)
2nd step: polishing (5 - 10 sec.)

Uporal®
 1' - 3000 Upm/rpm 6 - 8 microns

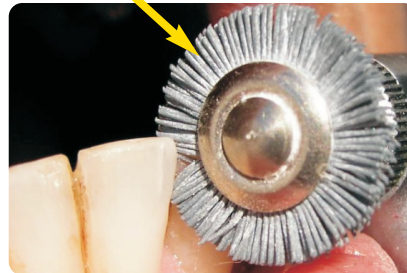
Der dauerhafte Oralpolierer
The durable oral polisher

Geeignet für Komposit,
 Glas-Ionomere, Keramik
 und Amalgam.
 – Uporal® C und D.

Uporal® C
 (Metalle, Amalgam)
 (metals, amalgam)

Uporal® D
 (Komposit, Keramik, o.ä.)
 (composites, ceramics, etc.)

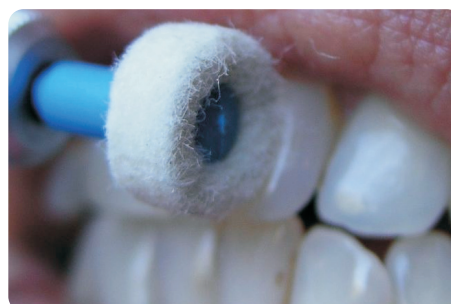
*Suitable for composites,
 glas-ionomeres, ceramics
 and amalgam.*
 – Uporal® C and D.



3 3. Arbeitsgang: Hochglanz (5 - 10 Sek.)
3rd step: high shine (5 - 10 sec.)

Diafix®-Oral
 1' - 3000 Upm/rpm 3 - 4 microns

Der Einmal-Hochglanz-
 Diamantpolierer
*The disposable diamond-
 impregnated polisher*



- ✓ Zeitgewinn
Fast results
- ✓ Exzellente Polierergebnisse
Superior polishing results
- ✓ Kostenersparnis
Superior economics

Ultra-Light

ISO Nr.:
806 314 ...

Drehzahl / speed
30' - 300000 Upm / rpm

Fig.-Nr./shape no.	140	165	248	257
Ø 1/10 mm	010	014	014	023
KL/hl mm	6	8	6	4,5
Nachfüllpack / refills	2	2	2	2

504 superfein / superfine

532020 532100 532120 532040

1

Diese 4 Finierer decken alle restaurativen Arbeiten ab.

These 4 shapes are all you need for finishing restorative work.

Uporal® C + D

Nur 1' - 3000 Upm
1' - 3000 rpm only

Uporal® C
(mit Siliziumcarbid)
• Für Metall und Amalgam
For metals and amalgam
• Der ideale Prophylaxe Polierer
The ideal prophylaxis polisher
• ohne zusätzliche Paste
No polishing paste needed

Uporal® D
(mit Diadurit®)
• Härtere Faser, geeignet für Keramik, Composite, Compomere, Ceromere u.ä.
• *The tough fibre is most effective on ceramics, composites, compomeres, ceromeres, and similar*

2

Diese Polierer reichen für alle Polierarbeiten aus. Spezialpolierer aus wasserabweisender Faser, mit Siliziumcarbid oder Diadurit® imprägniert und autoklavierbar bis 134° C.

These polishers are all you need for polishing restorations. Special polishers made of waterrepellent fibre, impregnated with silicon carbide or Diadurit®, autoclavable up to 134° C.

ISO Nr.:
653 204...
bis 10 - 20 sec
up to 10 - 20 sec
Drehzahl / speed
1000 - 3000 Upm / rpm

Fig.-Nr./shape no.	541	543	je 1 St.	541	542	165	542	je 1 St.
Ø 1/10 mm	070	135	1 pc each	070	045	135	045	1 pc each (cup/point)
Nachfüllpack / refills	2	2	set	2	2	2	2	set

492 ultrafein / ultrafine

800949 800939 800909 801989 801999 801979 802019 801909

Diafix®-Oral

ISO Nr.:
010 204 ...
bis 5 - 15 Sek
up to 5 - 15 sec
Drehzahl / speed
1000 - 3000 Upm / rpm

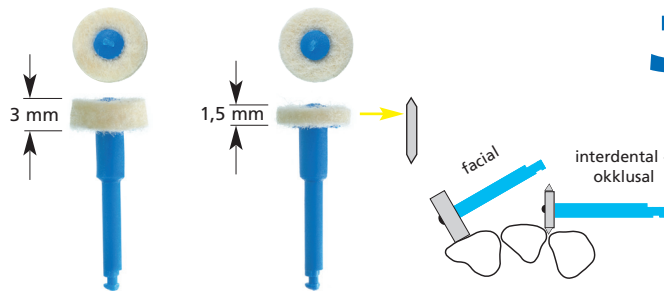


Fig.-Nr./shape no.	372	371
Ø 1/10 mm	090	090
KL/hl mm	3	1,5
Nachfüllpack / refills	12	12

sortiert je 6 St.
assorted 6 pc each

set

491 ultrafein / ultrafine

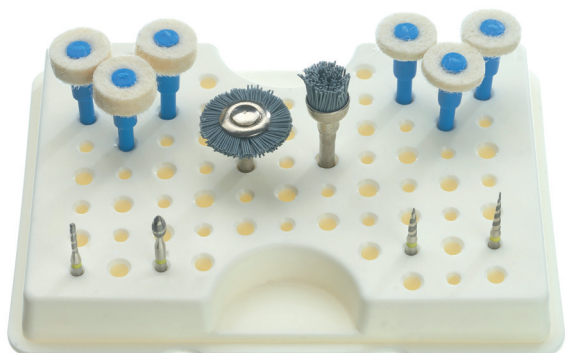
80099 81099 82099

3

Zum Einmalgebrauch, nicht sterilisierbar!
Nur mit Desinfektions-Liquid behandeln! Diamant-imprägnierte (3-5 µm), montierte Filzpolierer mit Pfefferminz-Geschmack.

For single use only, not for sterilization!
Only treat with disinfectants! Felt polishers impregnated with diamonds (3-5µm), mounted, with peppermint flavor.

RTS-Intro-Set C



999000

RTS-Intro-Set C

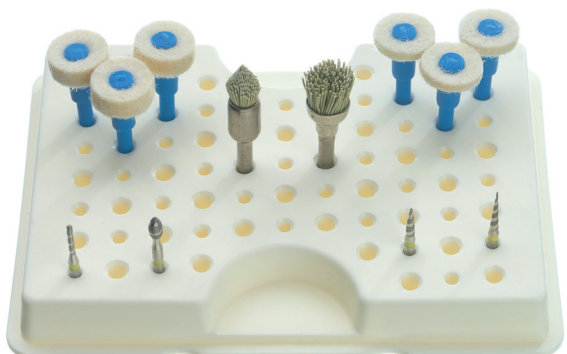
- 12 Werkzeuge
12 instruments
- 1 Tray
1 tray

Polier-System für Metalle (Amalgam, NE-, CoCr-, Gold-, Platin-Legierungen, etc.) und zur Plaqueentfernung. Die extrem schnelle Bearbeitung durch **Uporal®** funktioniert effektiv und materialschonend, wenn vorher mit den spiralisierten **Ultra-Light**-Diamanten finiert wurde!

*Polishing system suitable for metals (amalgam, non-precious alloys including CoCr, gold and platinum alloys, and similar) and for plaque removal. For optimal performance using the **Uporal®**, finish in advance with the spiral-coated **Ultra-Light** diamonds.*

Bestell-Nr. Order number	ISO Nummer ISO number	Fig.Nr shape no.	Körnung grit	ø 1/10 mm ø 1/10 mm	VE pu
532020	806 314	140	504	010	2
532100	806 314	165	504	014	2
532040	806 314	243	504	022	2
532120	806 314	248	504	014	2
800949	653 204	541	492	070	2
800939	653 204	543	492	135	2
☒ 80099	010 204	372	491	090	12
☒ 81099	010 204	371	491	090	12

RTS-Intro-Set D



999002

RTS-Intro-Set D

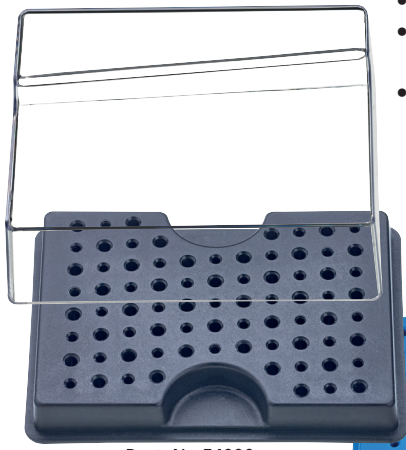
- 12 Werkzeug
12 instruments
- 1 Tray
1 tray

Das erste Polier-System, das sich für viele Materialien eignet: Composite, Compomere, Polyglas, Ceromere, Keramik, Glas Ionomere u.ä. Die extrem schnelle Bearbeitung durch **Uporal®** funktioniert effektiv und materialschonend, wenn vorher mit den spiralisierten **Ultra-Light**-Diamanten finiert wurde!

*The first polishing system which is suitable for many materials: composites, compomeres, polyglas, ceromere, ceramics, glass ionomers and similar. For optimal performance using **Uporal®**, finish in advance with the spiral-coated **Ultra-Light** diamonds.*

Bestell-Nr. Order number	ISO Nummer ISO number	Fig.Nr shape no.	Körnung grit	ø 1/10 mm ø 1/10 mm	VE pu
532020	806 314	140	504	010	2
532100	806 314	165	504	014	2
532040	806 314	243	504	022	2
532120	806 314	248	504	014	2
801989	653 204	541	492	070	2
801999	653 204	542	492	045	2
☒ 80099	010 204	372	491	090	12
☒ 81099	010 204	371	491	090	12

Handyfix



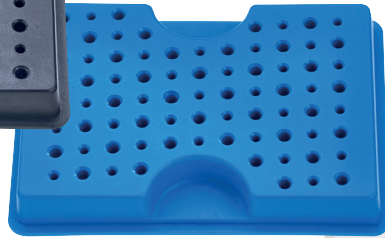
Best. Nr. 54000
Order No. 54000

Handyfix-Bohrerstände, einzeln

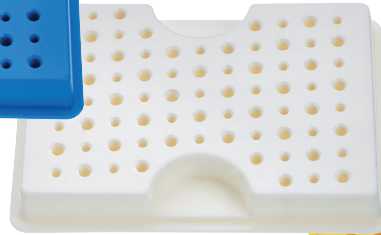
- 77 Steckplätze für 37 FGs + 40 WST s
- ohne Deckel thermisch belastbar bis 134°C
- 57 x 55 x 10 mm

Handyfix trays, single

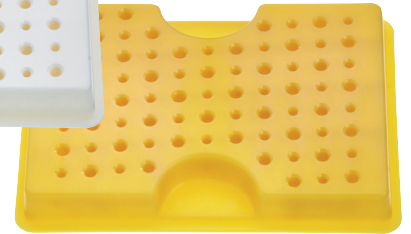
- 77 slots for 37 FGs + 40 CA s
- thermal stability up to 134°C excluding cover
- 57 x 55 x 10 mm



Best. Nr. 54002
Order No. 54002



Best. Nr. 54001
Order No. 54001



Best. Nr. 54003
Order No. 54003

Prophylaxe Polierer / Prophylaxis polishers

Das neue Poliersystem für die Prophylaxe

- ➔ leichte Handhabung
- ➔ beste Polierergebnisse
- ➔ materialsparend
- ➔ keine Polierpaste erforderlich

The new polishing system for prophylaxis

- ➔ easy to use
- ➔ excellent polishing results
- ➔ economical
- ➔ no polishing paste needed

Polierer auf mitgeliefertes Mandrell aufschrauben.

Screw polishers onto mandrel (included).

Drehzahl / speed
6000 Upm / rpm

ISO Nr.: 658 900 522 fein / fine

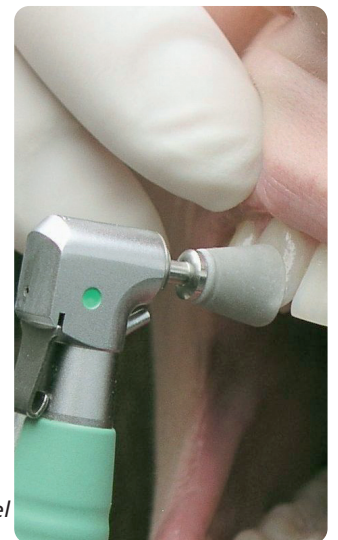


Fig.-Nr. / shape no.
Ø 1/10 mm
VE/pu

243
060
20 St. / 20 pcs
1 Mandrell / 1 mandrel

030
085
20 St. / 20 pcs
1 Mandrell / 1 mandrel

Sortiert / assorted
je 10 St. + 1 Mandrell
10 pcs each + 1 mandrel

Bestell-Nr.:
Order-No:

800108

800118









800128

2ceram Keramikpolierer 2-stufig 2ceram polishers for ceramics in 2 steps

Diamantierte Polierer zum Finieren, Polieren und Hochglanzpolieren für alle gängigen Keramiken.
Diamond-impregnated polishers for finishing, polishing and high-shine, suitable for all ceramics.

ISO Nr.: 803 204 514 superfein / superfine
803 204 524 fein / fine

Drehzahl / speed
6000 Upm / rpm

								
F :	243	030	304	243	243	030	304	243
d :	033	065	100	050	033	065	100	050
KL/hl :	7	9	6	10,5	7	9	6	10,5
Ps/ps :	1	1	1	1	2	2	2	2

Bestell-Nr.:
Order-No:

800616

800626

800636

800916





800646

800656

800666

800926

ISO Nr.: 803 314 514 superfein / superfine
803 314 524 fein / fine

				
F :	243	030	243	030
d :	033	060	033	060
KL/hl :	7	9	7	9
Ps/ps :	1	1	2	2

Bestell-Nr.:
Order-No:

803506

803516

803526

803536

2metal Polierer 2-stufig 2metal polishers in 2 steps

Abrasive Polierer für Edelmetall und Amalgam.
Abrasive polishers for precious alloys and amalgam.

ISO Nr.: 653 204 503 superfein / superfine
653 204 513 fein / fine

Drehzahl / speed
6000 Upm / rpm

								
F :	243	030	304	243	243	030	304	243
d :	033	065	100	050	033	065	100	050
KL/hl :	7	9	6	10,5	7	9	6	10,5
Ps/ps :	1	1	1	1	2	2	2	2

Bestell-Nr.:
Order-No:

800476

800486

800496

800406

800416

800426

800436

800446

Polierer sind zu 6 Stück verpackt.
F = ISO-Figur-Nr. · KL = Kopflänge in mm
d = Durchmesser in 1/10 mm · Ps = Polierstufe

Polishers are packed as 6 pieces.
F = ISO-Shape-No. · hl = head length in mm
d = diameter in 1/10 mm · ps = polishing step



2comp Kompositpolierer 2-stufig

2comp polishers for composites in 2 steps

Poliersystem in 2 Stufen für Komposite. Hochbeständiges Polyurethan mit Siliziumkarbid.
Silicone carbide impregnated polyurethane polishers for composites.

ISO Nr.: 653 204 511 superfein / *superfine*
 653 204 521 fein / *fine*

Drehzahl / *speed*
 6000 Upm / *rpm*

								
F :	243	030	304	243	243	030	304	243
d :	033	065	100	050	033	065	100	050
KL/hl :	7	9	6	10,5	7	9	6	10,5
Ps/ps :	1	1	1	1	2	2	2	2

Bestell-Nr.:
 Order-No:

800676

800686

800696

800806



800816

800826

800836

800846

ISO Nr.: 653 314 511 superfein / *superfine*
 653 314 521 fein / *fine*

		
F :	243	243
d :	033	033
KL/hl :	7	7
Ps/ps :	1	2

Bestell-Nr.:
 Order-No:

803546

803556









Durocomp Kompositpolierer 2-stufig

Durocomp polishers for composites in 2 steps

Diamantierte Polierer für extraharte Komposite mit überdurchschnittlicher Standzeit.
Long-lasting diamond impregnated polishers for extra-hard composites.

ISO Nr.: 022 204 504 superfein / *superfine*
 022 204 524 mittel / *medium*

Drehzahl / *speed*
 6000 Upm / *rpm*

								
F :	290	289	307	023	290	289	307	023
d :	050	033	100	060	050	033	100	060
KL/hl :	10,5	7	6	8,3	10,5	7	6	8,3
Ps/ps :	1	1	1	1	2	2	2	2

Bestell-Nr.:
 Order-No:

800559

800569

800579

800589

800759

800769

800779

800789

Polierer sind zu 6 Stück verpackt.
 F = ISO-Figur-Nr. · KL = Kopflänge in mm
 d = Durchmesser in 1/10 mm · Ps = Polierstufe

Polishers are packed as 6 pieces.
 F = ISO-Shape-No. · hl = head length in mm
 d = diameter in 1/10 mm · ps = polishing step

Chirurgie: Instrumente aus gehärtetem, rostbeständigem Stahl

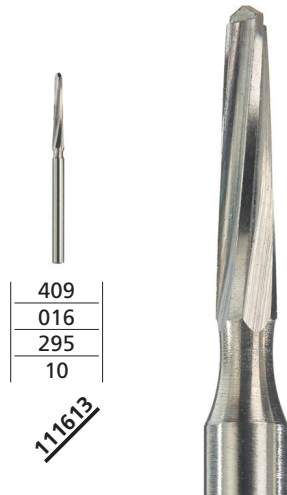
Surgical burs: hardened stainless steel bone cutters

(nach/according to Prof. Dr. Lindemann)

Drehzahl/speed FG - 100000 Upm/rpm
 WST/CA - 40000 Upm/rpm
 HST/HP - 40000 Upm/rpm

ISO Nr.: 330 ...

Fig.-Nr./shape no.
 Ø 1/10 mm
 Verzahnung/cut
 KL/hl



409
016
295
10

315 FG L

Typ 161

111613

ISO Nr.: 330 ...

Fig.-Nr./shape no.
 Ø 1/10 mm
 Verzahnung/cut
 KL/hl



408
016
297
9

315 FG L

Typ I

110013



408
022
297
8

205 WST L / CA L

Typ 165

111654



ISO Nr.: 330 ...

Fig.-Nr./shape no.
 Ø 1/10 mm
 Verzahnung/cut
 KL/hl



409
016
297
10

315 FG L

Typ 162

111623

Typ II

409
014
297
10

205 WST L / CA L

Typ 162

111624

104 HST / HP

Typ 162

111622

110023



Knochenfräser sind zu 2 Stück verpackt.
 Fig.-Nr. = ISO-Figur-Nr. · KL = Kopflänge in mm

Bone cutters are packed as 2 pieces.
 shape no. = ISO-Shape-No. · hl = head length in mm

Chirurgie: Instrumente aus gehärtetem, rostbeständigem Stahl Surgical burs: hardened stainless steel bone cutters

(nach/according to Prof. Dr. Lindemann)

Drehzahl/speed FG - 100000 Upm/rpm
 WST/CA - 40000 Upm/rpm
 HST/HP - 40000 Upm/rpm

ISO Nr.: 330 ...

Fig.-Nr./shape no.
 Ø 1/10 mm
 Verzahnung/cut
 KL/hl



411
016
297
13

315 FG L

Typ III

110033

205 WST L / CA L



411
020
297
12

Typ 166

111664



411
022
297
12

Typ 167

111674



Chirurgie: Instrumente aus gehärtetem, rostbeständigem Stahl mit Spezialbeschichtung für eine lange Standzeit Surgical burs: hardened stainless steel bone cutters with special coating for extra long lifetime

Drehzahl/speed WST/CA - 40000 Upm/rpm

ISO Nr.: 336 ...

Fig.-Nr./shape no.
 Ø 1/10 mm
 Verzahnung/cut
 KL/hl



411
021
338
13,2

205 WST L / CA L

110154

11016A

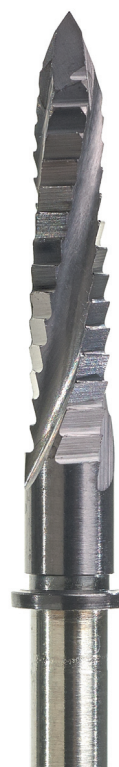
206 WST XL / CA XL



411
026
338
14

110134

11014A



Knochenfräser sind zu 2 Stück verpackt.
 Fig.-Nr. = ISO-Figur-Nr. · KL = Kopflänge in mm

Bone cutters are packed as 2 pieces.
 shape no. = ISO-Shape-No. · hl = head length in mm

Chirurgie: Knochenfräser aus Hartmetall / Surgery: carbide bone cutters

Drehzahl / speed

FG - 100000 Upm / rpm

WST/CA - 40000 Upm / rpm

HST / HP - 40000 Upm / rpm

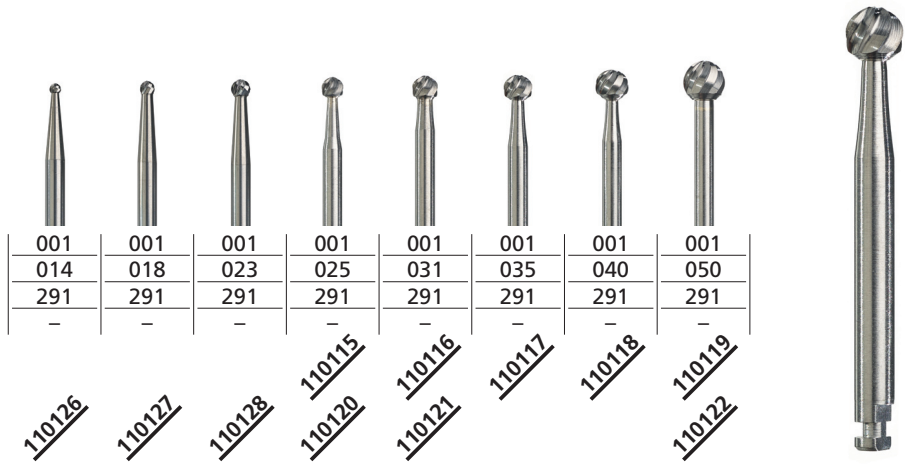
ISO Nr.: 500 ...

Fig.-Nr./shape no.

Ø 1/10 mm

Verzahnung / cut

KL/hl



001	001	001	001	001	001	001	001
014	018	023	025	031	035	040	050
291	291	291	291	291	291	291	291
-	-	-	-	-	-	-	-

205 WST L / CA L

104 HST / HP

110126
110127
110128
110115
110120
110121
110117
110118
110119
110122

ISO Nr.: 500 ...

Fig.-Nr./shape no.

Ø 1/10 mm

Verzahnung / cut

KL/hl



001	170	001
023	016	023
006	296	006
-	5,5	-

105 HST L / HP L

111197
111198
117023XL



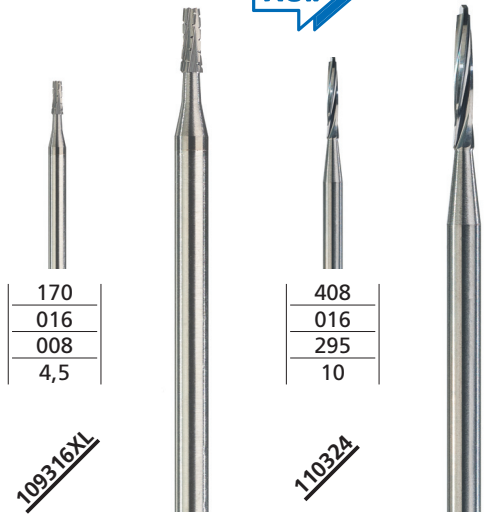
ISO Nr.: 500 ...

Fig.-Nr./shape no.

Ø 1/10 mm

Verzahnung / cut

KL/hl



170	408
016	016
008	295
4,5	10

105 HST L / HP L

109316XL
110324

Knochenfräser sind zu 2 Stück verpackt.
Fig.-Nr. = ISO-Figur-Nr. · KL = Kopflänge in mm

Bone cutters are packed as 2 pieces.
shape no. = ISO-Shape-No. · hl = head length in mm

Chirurgie: Knochenfräser aus Hartmetall / Surgery: carbide bone cutters

Drehzahl / speed

FG - 100000 Upm / rpm

WST/CA - 40000 Upm / rpm

HST / HP - 40000 Upm / rpm





ISO Nr.: 500 ...

Fig.-Nr./shape no.	408	410	408	408	410	409
Ø 1/10 mm	016	016	016	016	016	016
Verzahnung / cut	297	298	298	298	298	297
KL/hl	9	11	9,5	9,5	11	10

315 FG L

316 FG XL Typ C 162

104 HST / HP

110314
110318
110316
110317
110319
110213



ISO Nr.: 500 ...

Fig.-Nr./shape no.	410	410	410	410	410
Ø 1/10 mm	016	016	016	016	016
Verzahnung / cut	295	295	297	297	297
KL/hl	10	10	10	10	11

316 FG XL Typ C 162

205 WST L / CA L Typ C 162

104 HST / HP Typ C 162

110322
110323
110325
110326
110327
110315

Knochenfräser sind zu 2 Stück verpackt.
Fig.-Nr. = ISO-Figur-Nr. · KL = Kopflänge in mm

Bone cutters are packed as 2 pieces.
shape no. = ISO-Shape-No. · hl = head length in mm

Chirurgie: Knochenfräser aus Hartmetall / Surgery: carbide bone cutters

Drehzahl / speed

FG - 100000 Upm / rpm
 WST/CA - 40000 Upm / rpm
 HST / HP - 40000 Upm / rpm

Carboss/
Carboss

ISO Nr.: 500 ...

Fig.-Nr./shape no.	192
Ø 1/10 mm	016
Verzahnung/cut	018
KL/hl	8



204 WST / CA Typ C 184

110184

ISO Nr.: 500 ...

Fig.-Nr./shape no.	410
Ø 1/10 mm	016
Verzahnung/cut	297
KL/hl	10



315 FG L Typ C168

110093

205 WST L / CA L



111098

111097

ISO Nr.: 500 ...

Fig.-Nr./shape no.	687
Ø 1/10 mm	016
Verzahnung/cut	133
KL/hl	10



205 WST L / CA L Typ C 687

111200

ISO Nr.: 500 ...

Fig.-Nr./shape no.	687
Ø 1/10 mm	023
Verzahnung/cut	297
KL/hl	11



205 WST L / CA L Typ C 687X

111220

ISO Nr.: 500 ...

Fig.-Nr./shape no.	534
Ø 1/10 mm	012
Verzahnung/cut	023
KL/hl	6



315 FG L Typ CB 255A

111413

316 FG XL Typ CB 255A

111423

Chirurgie: Knochenfräser aus Hartmetall / Surgery: carbide bone cutters

Drehzahl / speed

- FG - 100000 Upm / rpm
- WST/CA - 40000 Upm / rpm
- HST / HP - 40000 Upm / rpm

ISO Nr.: 500 ...

Fig.-Nr. / shape no.	219
Ø 1/10 mm	015
Verzahnung / cut	295
KL/hl	9

- 314 FG Typ C 152 **110125**
- 316 FG XL Typ C 152 **110123**
- 204 WST / CA Typ C 152 **110124**

ISO Nr.: 500 ...

Fig.-Nr. / shape no.	199
Ø 1/10 mm	015
Verzahnung / cut	336
KL/hl	11

- 316 FG XL Typ C 151 **110113**
- 205 WST L / CA L Typ C 151 **110114**

ISO Nr.: 500 ...

Fig.-Nr. / shape no.	409	409	410
Ø 1/10 mm	021	023	023
Verzahnung / cut	297	297	297
KL/hl	9	9	10

- 204 WST / CA **110094**
- 205 WST L / CA L **110095**
- 104 HST / HP **110096**

415	415	415
018	021	023
296	296	296
5,2	5,2	5,2

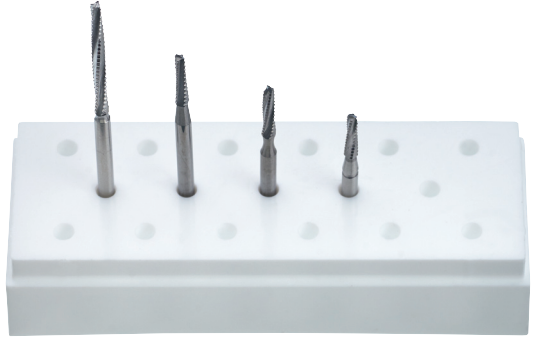
- 121718**
- 121721**
- 121723**

Knochenfräser SET

- Bestell-Nr.: 800211**
- Inhalt:
 - 110094 (1 Stück)
 - 110095 (1 Stück)
 - 110096 (1 Stück)
 - 111675 (1 Stück)

Bone cutter kit

- Order-no.: 800211**
- Content:
 - 110094 (1 pc)
 - 110095 (1 pc)
 - 110096 (1 pc)
 - 111675 (1 pc)



ISO Nr.: 500 ...

Fig.-Nr. / shape no.	415	415
Ø 1/10 mm	012	012
Verzahnung / cut	298	298
KL/hl	5,5	5,5

- 316 FG XL **110320**
- 317 FG XXL **110313**
- 205 WST L / CA L **110312**
- 110311**

Knochenfräser sind zu 2 Stück verpackt.
Fig.-Nr. = ISO-Figur-Nr. · KL = Kopflänge in mm

Bone cutters are packed as 2 pieces.
shape no. = ISO-Shape-No. · hl = head length in mm

DIADOSS: Diamantierte Knochenfräser aus rostbeständigem Stahl

DIADOSS: Diamond coated bone cutters in stainless steel

Drehzahl / speed

FG - 100000 Upm / rpm

Diamantierte Knochenfräser für den Härtefall.

Diamond bone-cutters for ultra-tough applications.

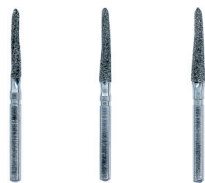


Fig.-Nr. / shape no.	411	411	411
Ø 1/10 mm	016	018	021
KL/hl	11	11	11
VE/ps	2	2	2

315 FG L

121613

121623

121633

ENDO Instrumente / Endodontic instruments

ISO Nr.: 506 ...

Drehzahl / speed

FG - 100000 Upm / rpm



Fig.-Nr. / shape no.

Ø 1/10 mm

Verzahnung / cut

KL/hl

315	315
012	014
006	006
9	9

316 FG XL Typ C 389

116110

116112



Hartmetallkopf mit Verzahnung.

Carbide head with cutting blades.

Diamantierung.

Diamond coating.

Diamantierte

Hartmetallfräser für Endo / Zugangskavitäten.

Diamond coated carbide endo access burs.

ISO Nr.: 806 534 grob / coarse

Drehzahl / speed

FG -300000 Upm / rpm



Fig.-Nr. / shape no.

Ø 1/10 mm

KL/hl

219
014
9

313 FG kurz / short

314 FG

538165

538265



494
018
10

538275

Diamantierte Instrumente.

Diamond coated instruments.

Alle Instrumente sind zu 2 Stück verpackt.
Fig.-Nr. = ISO-Figur-Nr. · KL = Kopflänge in mm

All instruments are packed as 2 pieces.
shape no. = ISO-Shape-No. · hl = head length in mm

Spezialwerkzeuge für die Zirkonbearbeitung / *Special instruments for zirconia*

1. Schleifen / Grinding



**ZIRKONDIAMANTEN
ZIRCONIA DIAMONDS**
806 314
15' - 300000 Upm/rpm

ISO Nr.:	198	298	257	257
Drehzahl/speed	514	514	514	514
Fig.-Nr. / shape no.	018	014	018	023
Körnung/grain	8,0	8,0	4,5	5,0
Ø 1/10 mm	5	5	5	5
KL/hl mm				
VE/pu				

531516Z
532216Z
532816Z
539356

2. Finieren / Finishing



CIRCOPOL N
803 314
- 15000 Upm/rpm

243	243
534	514
050	050
10,5	10,5
1	1

80028
80029

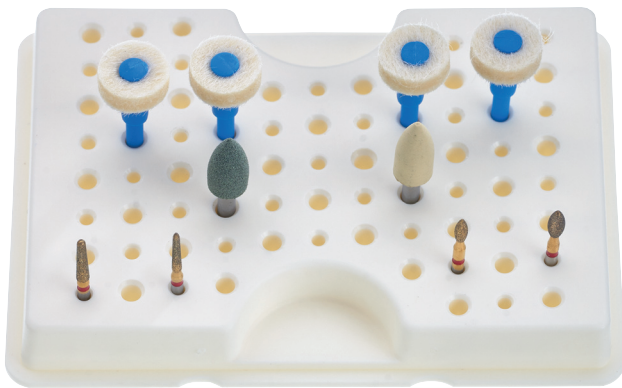
3. Hochglanz / High-Shine



DIAFIX®-Oral
010 204
1000 - 3000 Upm/rpm

372
491
090
3
12

80099



800209

Bestell-Nr. Order number	ISO Nummer ISO number	Fig.Nr shape no.	Körnung grit	ø 1/10 mm ø 1/10 mm	VE pu
531516Z	806 314	198	514	018	5
532216Z	806 314	298	514	014	5
532816Z	806 314	257	514	018	5
539356	806 314	257	514	023	2
80028	803 314	243	534	050	1
80029	803 314	243	514	050	1
80092	010 204	372	491	090	12

Nach dem Beschleifen des Zirkons mit Diamanten (mit Kühlung) die beiden Circopol N Instrumente (mit Kühlung) sequenziell applizieren, um anschließend mit Diafix®-Oral (ohne Kühlung) den absoluten Hochglanz zu erzielen.

After grinding with diamonds (water cooling), apply both Circopol N instruments (water cooling) sequentially. Finish Diafix®-Oral (without water cooling) for perfect high-shine.

Trepanierer Zirkon / *Instrument for trepanating zirconia*

ISO Nr.: 806 314 F 534 grob / coarse

Drehzahl / speed
- 300000 Upm / rpm

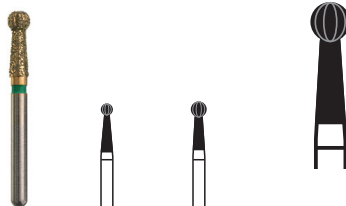


Fig.-Nr. / shape no.	005	005
Ø 1/10 mm	016	021
KL/hl mm	6,5	6,5
VE/pu	2	2

5340555
534055

Spezialinstrument zur Trepanation von vollkeramischen Kronen, insbesondere Zirkon.
Formgestaltung und Diamantierung wurden speziell für Zirkon und Vollkeramik entwickelt.
Auf ausreichende Wasserkühlung achten!

*Instrument for trepanating full-ceramic crowns, especially zirconia.
Shape, design and diamond coating were specially developed for full ceramics, especially zirconia.
Ensure sufficient water cooling!*

FG Diamanten für die Zirkonbearbeitung / FG diamonds for zirconia

ISO Nr.: 806 314 F 504 superfein / *superfine*
 806 314 F 514 fein / *fine*
 806 314 F 524 mittel / *medium*
 806 314 F 534 grob / *coarse*

Drehzahl / *speed*
 30' - 300000 Upm / *rpm*



801	F:	001	001
	d:	014	018
	KL/hl:	-	-
	P:	1	1
	VE/pu:	5	5



881	F:	141	
	d:	014	
	KL/hl:	8,5	
	P:	1	
	VE/pu:	5	

856	F:	198	198
	d:	016	018
	KL/hl:	8	8
	P:	1	1
	VE/pu:	5	5

530028Z

530048Z

532576Z

532575Z

531506MZ

531508MZ

531514Z

531516Z



368	F:	257	257
	d:	018	023
	KL/hl:	4,5	5
	P:	2	2
	VE/pu:	5	5

390	F:	274	
	d:	016	
	KL/hl:	3,5	
	P:	1	
	VE/pu:	5	

379	F:	277	
	d:	018	
	KL/hl:	5	
	P:	1	
	VE/pu:	5	

532814Z

532816Z

532826Z

532828Z

533006MZ

533008MZ

532914Z

532916Z

878K	F:	298	
	d:	014	
	KL/hl:	8	
	P:	1	
	VE/pu:	5	

532214Z

532216Z

F = ISO-Figur-Nr. · KL = Kopflänge in mm
 d = Durchmesser in 1/10 mm · P = Preiskategorie

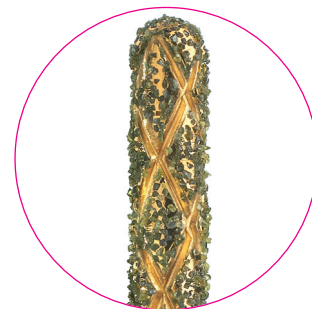
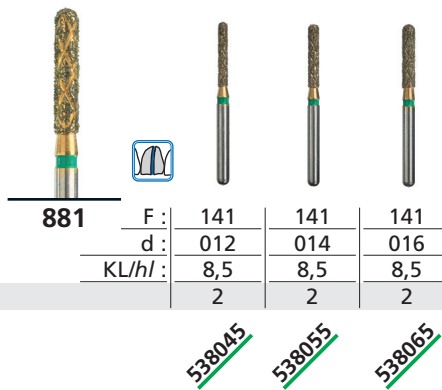
F = ISO-Shape-No. · hl = head length in mm
 d = diameter in 1/10 mm · P = price category

Kronentrenner Zirkon / Crown cutter zirconia

ISO Nr.: 806 314 F 534 grob / coarse

Drehzahl / speed
30' - 300000 Upm / rpm

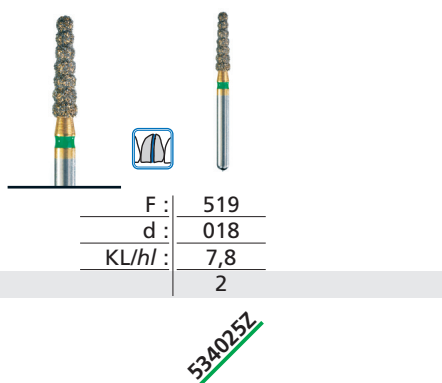
Fig.-Nr. / shape no.
Ø 1/10 mm
KL/hl mm
VE/pu



ISO Nr.: 806 314 F 534 grob / coarse

Drehzahl / speed
30' - 300000 Upm / rpm

Fig.-Nr. / shape no.
Ø 1/10 mm
KL/hl mm
VE/pu



Zircut® – Kronentrenner für Vollkeramik und Zirkon Zircut® – Crown cutter for ceramics and zirconia

ISO Nr.: 806 ...

Drehzahl / speed
15' - 25000 Upm / rpm



Fig.-Nr. / shape no.	369	369	369	369
Ø 1/10 mm	070	070	090	090
KL/hl mm	0,6	0,6	0,6	0,6
VE/pu	1	1	1	1

204 WST / CA

104 HST / HP

9A0704

9A0702

9A0931

9A0933

Die Zircut® Scheibe dient zum Trennen aller vollkeramischen Kronen und Brücken, insbesondere aus Zirkon. Extrem hohe Schneideffizienz, mehrfach verwendbar, Standzeit bei korrekter Anwendung 15-25 Kronen. Das Design und die Diamantierung des Zircut® sind auf optimierte Kühlung ausgelegt, wodurch das Risiko einer Pulpa-Schädigung aufgrund von Hitzeentwicklung während des Trennvorgangs vermieden werden kann. Achtung: Kontakt mit Weichgewebe ist unbedingt zu vermeiden, Verletzungsgefahr! Ausreichend Wasserkühlung erforderlich.

Specially designed diamond-coated disc for separating full-ceramic crowns and bridges, especially zirconia. Extremely high cutting efficiency, will cut 15-25 crowns if used correctly. Design and diamond coating optimized to ensure maximum cooling effect so that damage to the pulpa due to excessive heat while cutting can be avoided. Warning: contact with soft tissue must be avoided, risk of injury! Water cooling required.

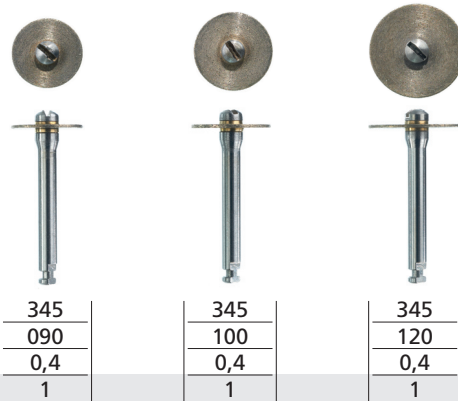
Kronentrenner „SOFTY-longlife“ Crown Cutter „SOFTY-longlife“

ISO Nr.: 807 ... 523 ...

Drehzahl / speed
15' - 20000 Upm / rpm



Fig.-Nr./shape no.
Ø 1/10 mm
KL/hl mm
VE / pu



345	345	345
090	100	120
0,4	0,4	0,4
1	1	1

204 WST / CA

104 HST / HP

51143

51141

51145

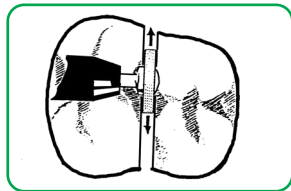
50143

50141

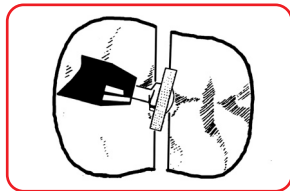
50145

Weichschneidende Sinterdiamant-scheibe zum Trennen von Kronen und Brücken. Bei korrektem Gebrauch keine Verletzung der Gingiva! 1 Scheibe ist ausreichend zum Trennen von ca.15-20 Kronen! Nur mit ausreichend Wasserkühlung einsetzen!

Soft cutting sintered diamond disc for separating crowns and bridges. If used correctly it will not injure soft tissue! 1 disc sufficient for approximately 15-20 crowns! Use only with sufficient water cooling!



Richtige Anwendung des Crown Cutters.
Correct use of the crown cutter.



Falsche Anwendung des Crown Cutters, kein Verkanten beim Trennen.
Incorrect use of the crown cutter, don't tilt the disc during cutting.

Wunderkugel / Wonder Ball

ISO Nr.: 806 314 F 524

Drehzahl / speed
30' - 300000 Upm / rpm



Seitenansicht
Schneiden
*Lateral view
of cutting edge*



F :	001
d :	016
KL/hl :	-
VE :	1













534068

Zum Entfernen alter Füllungen, wie Amalgam und Komposit. Mit diesem diamantierten Werkzeug ist ein Bohren und gleichzeitiges seitliches Schleifen möglich.










To remove old fillings like amalgam and composite. Simultaneous drilling and collateral grinding is possible with this diamond instrument.

Hartmetallinstrumente / Carbide burs







Kario Cut ISO No: 500
Rosehead burs Cut: 006

											
1	F :	001	001	001	001	001	001	001	001	001	001
	d :	005	006	008	010	012	014	016	018	021	023
Upm / rpm	KL/hl :	-	-	-	-	-	-	-	-	-	-
FG - 300000	US-Code :	1/4	1/2	1	2	3	4	5	6	7	8
WST/CA - 20000											
314 FG		117605	117606	117608	117610	117612	117614	117616	117618	117621	117623
316 FG XL				117608-L	117610-L	117612-L	117614-L	117616-L	117618-L	117621-L	117623-L
317 FG XXL					117610XL						
204 WST/CA		117505	117506	117508	117510	117512	117514	117516	117518	117521	117523

Kario Longcut ISO No: 500
Rosehead burs long Cut: 006

								
1L	F :	001	001	001	001	001	001	001
	d :	010	012	014	016	018	021	023
Upm / rpm	KL/hl :	-	-	-	-	-	-	-
WST/CA - 20000	US-Code :	2	3	4	5	6	7	8
205 WST-L/CA-L		117510-L	117512-L	117514-L	117516-L	117518-L	117521-L	117523-L

Kario Cut D ISO No: 500
Rosehead burs D Cut: 009

					
1	F :	001	001	001	001
	d :	014	016	018	021
Upm / rpm	KL/hl :	-	-	-	-
WST/CA - 20000	US-Code :	4	5	6	7
204 WST/CA		117514D	117516D	117518D	117521D

Diamantierte Hartmetallinstrumente
 Diamond-coated carbide instruments




Hartmetallinstrumente sind zu 6 Stück verpackt.
 F = ISO-Figur-Nr. · d = Durchmesser in 1/10 mm
 KL = Kopflänge in mm

Carbide burs are packed as 6 pieces.
 F = ISO-Shape-No. · d = diameter in 1/10 mm
 hl = head length in mm

Hartmetallinstrumente / Carbide burs

Kario Cut ISO No: 500
Rosehead burs Cut: 009



1	F :	001	001	001	001	001	001	001
	d :	010	012	014	016	018	021	023
	KL/hl :	-	-	-	-	-	-	-
	US-Code :	2X	3X	4X	5X	6X	7X	8X


U_{pm}/rpm
WST/CA - 20000

204 WST/CA

205 WST-L/CA-L

117510RS
117510SL
117512RS
117512SL
117514RS
117514SL
117516RS
117516SL
117518RS
117518SL
117521RS
117521SL
117523RS
117523SL

ISO No: 500
Cut: 006




2	F :	010	010	010	010	010	010
	d :	008	010	012	014	016	018
	KL/hl :	1,2	1,2	1,5	1,8	2,0	2,2
	US-Code :	34	35	36	37	38	39

U_{pm}/rpm
FG - 300000
WST/CA - 50000

314 FG
204 WST/CA

102608
102508
102610
102510
102612
102512
102614
102514
102616
102516
102618
102518

ISO No: 500
Cut: 006




7	F :	237	237	237
	d :	008	010	012
	KL/hl :	2,5	2,5	2,5
	US-Code :	330	331	332

U_{pm}/rpm
FG - 300000
WST/CA - 50000

314 FG
313 FG short
204 WST/CA

102108
102008
102208
102110
102112

ISO No: 500
Cut: 006




7L	F :	234	234
	d :	010	014
	KL/hl :	3,3	3,3
	US-Code :	331L	333L

U_{pm}/rpm
FG - 300000

314 FG

105010
105014

ISO No: 500
Cut: 006



21	F :	107	107	107	107	107
	d :	009	010	012	014	016
	KL/hl :	4,0	4,5	4,5	5,0	5,0
	US-Code :	56	57	58	59	60

U_{pm}/rpm
FG - 300000
WST/CA - 50000

314 FG
204 WST/CA


102309
102310
102410
102312
102412
102314
102316

Hartmetallinstrumente sind zu 6 Stück verpackt.
 F = ISO-Figur-Nr. · d = Durchmesser in 1/10 mm
 KL = Kopflänge in mm

Carbide burs are packed as 6 pieces.
 F = ISO-Shape-No. · d = diameter in 1/10 mm
 hl = head length in mm

Hartmetallinstrumente / Carbide burs

ISO No: 500
Cut: 006




F:	110	110
d:	010	012
KL/hl:	6,0	6,0
US-Code:	57L	58L

U_{pm} / r_{pm}
FG - 300000

314 FG

102710
102712

Amal Cut
ISO No: 500
Cut: 006




F:	137	137	137
d:	009	010	012
KL/hl:	3,3	4,0	4,0
US-Code:	1156	1157	1158

U_{pm} / r_{pm}
FG - 300000

314 FG

103009
103010
411580

ISO No: 500
Cut: 006




F:	168	168	168
d:	009	010	012
KL/hl:	5,0	5,0	5,0
US-Code:	169	170	171

U_{pm} / r_{pm}
FG - 300000

314 FG

103209
103210
103212

ISO No: 500
Cut: 006




F:	171	171	171
d:	009	010	012
KL/hl:	5,5	5,5	5,5
US-Code:	169L	170L	171L

U_{pm} / r_{pm}
FG - 300000
WST/CA - 50000

314 FG
204 WST/CA

103309
103509
103310
103312

ISO No: 500
Cut: 006




F:	194	194	194
d:	010	012	016
KL/hl:	5,0	5,0	5,0
US-Code:	1170	1171	1172

U_{pm} / r_{pm}
FG - 300000
WST/CA - 50000

314 FG
204 WST/CA

103410
103412
103416
103516

ISO No: 500
Cut: 006



F:	238	238
d:	010	012
KL/hl:	5,5	5,5
US-Code:	331L	332L

U_{pm} / r_{pm}
FG - 300000

314 FG

103610
103612

Hartmetallinstrumente sind zu 6 Stück verpackt.
F = ISO-Figur-Nr. · d = Durchmesser in 1/10 mm
KL = Kopflänge in mm

Carbide burs are packed as 6 pieces.
F = ISO-Shape-No. · d = diameter in 1/10 mm
hl = head length in mm

Hartmetallinstrumente / Carbide burs

ISO No: 500
Cut: 008

31	F :	109	109	109	109	109
	d :	008	010	012	014	016
U_{pm}/rpm	KL/hl :	4,5	4,5	4,5	4,5	4,5
FG - 300000	US-Code :	556	557	558	559	560

314 FG
316 FG XL

103708
103710
103810
103812
103714
103716

ISO No: 500
Cut: 008

31L	F :	110	110
	d :	010	012
U_{pm}/rpm	KL/hl :	6,0	6,0
FG - 250000	US-Code :	557L	558L

314 FG

104010
104012

ISO No: 500
Cut: 008

31R	F :	137	137	137
	d :	008	010	012
U_{pm}/rpm	KL/hl :	4,5	4,0	5,0
FG - 300000	US-Code :	1556	1557	1558

314 FG

104308
104310
104312

ISO No: 500
Cut: 008

33	F :	168	168
	d :	016	021
U_{pm}/rpm	KL/hl :	5,0	5,0
FG - 300000	US-Code :	702	703

314 FG
316 FG XL

104516
104616
104521

ISO No: 500
Cut: 008

33L	F :	171	171	171
	d :	008	010	012
U_{pm}/rpm	KL/hl :	5,5	5,5	6,0
FG - 300000	US-Code :	699L	700L	701L

314 FG




104608
104610
104612

Hartmetallinstrumente sind zu 6 Stück verpackt.
F = ISO-Figur-Nr. · d = Durchmesser in 1/10 mm
KL = Kopflänge in mm

Carbide burs are packed as 6 pieces.
F = ISO-Shape-No. · d = diameter in 1/10 mm
hl = head length in mm

Hartmetallinstrumente / Carbide burs

ISO No: 500
Cut: 008

F :	194
d :	012
KL/hl :	5,0
US-Code :	1701

33R




U_{pm}/r_{pm}

FG - 300000

314 FG

104812

ISO No: 500
Cut: 072

F :	198
d :	014
KL/hl :	8,0
US-Code :	7664

375




U_{pm}/r_{pm}

FG - 250000

314 FG

109714

ISO No: 500
Cut: 006

F :	233
d :	008
KL/hl :	3
US-Code :	245

245

U_{pm}/r_{pm}



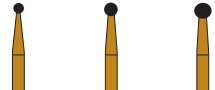
FG - 300000

314 FG

104908

Hartmetallfinierer / Carbide finishing burs

ISO No: 500
Cut: 042

F :	001	001	001
d :	014	018	023
KL/hl :	-	-	-
US-Code :	7004	7006	7008

41

U_{pm}/r_{pm}

FG - 300000




314 FG

106014

106018

106023

ISO No: 500
Cut: 042

F :	277	277	277
d :	014	018	023
KL/hl :	3,5	4,0	4,0
US-Code :	7404	7406	7408

44E

U_{pm}/r_{pm}

FG - 300000

314 FG

204 WST/CA

106114

106118

106218

106123

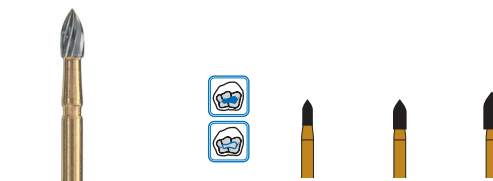
Hartmetallinstrumente sind zu 6 Stück verpackt.
F = ISO-Figur-Nr. · d = Durchmesser in 1/10 mm
KL = Kopflänge in mm

Carbide burs are packed as 6 pieces.
F = ISO-Shape-No. · d = diameter in 1/10 mm
hl = head length in mm

Sämtliche Zeichnungen sind im Maßstab 1:1 / all drawings in actual size

Hartmetallfinierer / Carbide finishing burs

ISO No: 500
Cut: 042




46	F :	254	254	254
	d :	014	018	023
U _{pm} /r _{pm}	KL/hl :	3,5	4,0	5,0
FG - 300000	US-Code :	7104	7106	7108

314 FG

106414 *106418* *106423*



ISO No: 500
Cut: 075

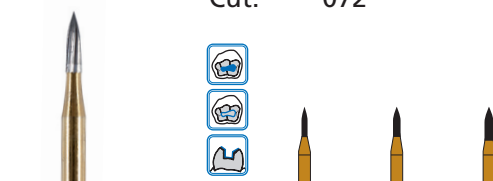


47L	F :	236
	d :	014
U _{pm} /r _{pm}	KL/hl :	4,3
FG - 300000	US-Code :	7304

314 FG

106414L

ISO No: 500
Cut: 072




48	F :	246	246	246
	d :	008	010	012
U _{pm} /r _{pm}	KL/hl :	4,0	4,0	4,5
FG - 300000	US-Code :	7901	7902	7903

314 FG

106508 *106510* *106512*

ISO No: 500
Cut: 071




132	F :	267
	d :	008
U _{pm} /r _{pm}	KL/hl :	3,0
FG - 300000	US-Code :	7114

314 FG

106708

ISO No: 500
Cut: 041

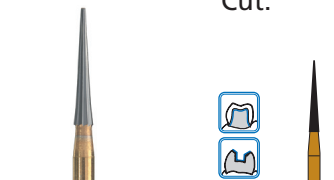


133	F :	217
	d :	010
U _{pm} /r _{pm}	KL/hl :	6,0
FG - 300000	US-Code :	7214

314 FG

106810

ISO No: 500
Cut: 041



135	F :	184
	d :	014
U _{pm} /r _{pm}	KL/hl :	9,5
FG - 300000	US-Code :	7714

314 FG

106914

Hartmetallinstrumente sind zu 6 Stück verpackt.
F = ISO-Figur-Nr. · d = Durchmesser in 1/10 mm
KL = Kopflänge in mm

Carbide burs are packed as 6 pieces.
F = ISO-Shape-No. · d = diameter in 1/10 mm
hl = head length in mm

Hartmetallfinierer / Carbide finishing burs

ISO No: 500
Cut: 042

212

F :	168	168
d :	010	012
KL/hl :	5,5	5,5
US-Code :	7702	7713

Upm / rpm
FG - 300000

314 FG

107010 *107012*

ISO No: 500
Cut: 042

212L

F :	184	184	184
d :	014	016	018
KL/hl :	9,5	9,5	9,5
US-Code :	7204	7205	7206

Upm / rpm
FG - 300000

314 FG

107114 *107116* *107118*

ISO No: 500
Cut: 042

247

F :	499	499	499
d :	008	010	012
KL/hl :	3,5	3,5	4,0
US-Code :	7801	7802	7803

Upm / rpm
FG - 300000

314 FG

107308 *107310* *107312*

ISO No: 500
Cut: 042

212 UF

F :	168
d :	012
KL/hl :	5,5
US-Code :	9713

Upm / rpm
FG - 300000

314 FG

107212

ISO No: 500
Cut: 032

247 UF

F :	499
d :	012
KL/hl :	4,0
US-Code :	9803

Upm / rpm
FG - 300000

314 FG

107412

ISO No: 500
Cut: 032

44E UF

F :	277
d :	018
KL/hl :	4,0
US-Code :	9406

Upm / rpm
FG - 300000

314 FG

106318

ISO No: 500
Cut: 032

48 UF

F :	247	247
d :	012	014
KL/hl :	6,0	6,0
US-Code :	9903	9904

Upm / rpm
FG - 300000

314 FG

106612 *106614*

Hartmetallinstrumente sind zu 6 Stück verpackt.
F = ISO-Figur-Nr. · d = Durchmesser in 1/10 mm
KL = Kopflänge in mm



Carbide burs are packed as 6 pieces.
F = ISO-Shape-No. · d = diameter in 1/10 mm
hl = head length in mm

Kronentrenner Hartmetall / Crown cutters carbide

Trennen von EM, NE, Titan sowie extraharten Kompositen.

Cutting of precious, non-precious and titanium crowns and bridges as well as extrahard composites.

ISO No: 500
Cut: 137

Crown Cutter Carbide FG

F :	139
d :	012
KL/hl :	4,5
US-Code :	58RX


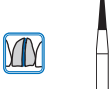
U_{pm} / rpm
FG - 300000

314 FG

411581



ISO No: 500
Cut: 137

Crown Cutter Carbide FG

F :	196
d :	012
KL/hl :	4,5
US-Code :	71RX

U_{pm} / rpm
FG - 300000

314 FG




411582



Trennen von EM, NE, Titan, Kronen und Brücken inkl. VMK.

Cutting of precious, non-precious and titanium crowns and bridges incl. PFM.

ISO No: 500
Cut: 060

23X

F :	168	168
d :	010	012
KL/hl :	4,0	4,5
US-Code :	700X	701X

U_{pm} / rpm
FG - 300000



314 FG

107510

107512



ISO No: 500
Cut: 080

23 RX

F :	194
d :	012
KL/hl :	4,5
US-Code :	701RX

U_{pm} / rpm
FG - 300000

314 FG



107712



Trennen von EM, NE, Kronen und Brücken

Cutting of precious and non-precious crowns and bridges

ISO No: 500
Cut: 007

314 FG

F :	137
d :	012
KL/hl :	6,0
US-Code :	1931



U_{pm} / rpm
FG - 300000

314 FG

107912



ISO No: 500
Cut: 007

316 FG XL

F :	138
d :	010
KL/hl :	2,0
US-Code :	1958

U_{pm} / rpm
FG - 300000

316 FG XL

107810




Kronentrenner sind zu 2 Stück verpackt.
F = ISO-Figur-Nr. · d = Durchmesser in 1/10 mm
KL = Kopflänge in mm

Crown cutters are packed as 2 pieces.
F = ISO-Shape-No. · d = diameter in 1/10 mm
hl = head length in mm

Kronentrenner Hartmetall / Crown cutters carbide

Trennen von EM und NE sowie extraharten Kompositen.

Cutting of precious and non-precious crowns and bridges as well as extrahard composites.




36 R

U_{pm} / r_{pm}


FG - 300000

ISO No: 500
Cut: 075



F :	137
d :	012
KL/hl :	4,3
US-Code :	1958


107812



314 FG

Trennen von VMK-Kronen sowie NE und EM.

Cutting of PFM, precious and non-precious crowns and bridges.




CB5

U_{pm} / r_{pm}


FG - 300000

ISO No: 500
Cut: 060



F :	196	196
d :	012	014
KL/hl :	3,6	3,6
US-Code :		

109612 **109614**



314 FG

KFO-Entferner Hartmetall / Orthodontic carbide burs

ISO Nr.: 500 ...

Drehzahl / speed

FG 300000 U_{pm} / r_{pm}

WST/CA 40000 U_{pm} / r_{pm}



Fig.-Nr. / shape no.

Ø 1/10 mm

Verzahnung / cut

KL / hl mm

VE / pu

						
	194		196		272	
	016		012		012	
	006		006		006	
	4,5		4,5		4,5	
	2		2		2	

314 FG

204 WST / CA Typ C 194-0

113016-T

109701

109702

Kronentrenner sind zu 2 Stück verpackt.
F = ISO-Figur-Nr. · d = Durchmesser in 1/10 mm
KL = Kopflänge in mm

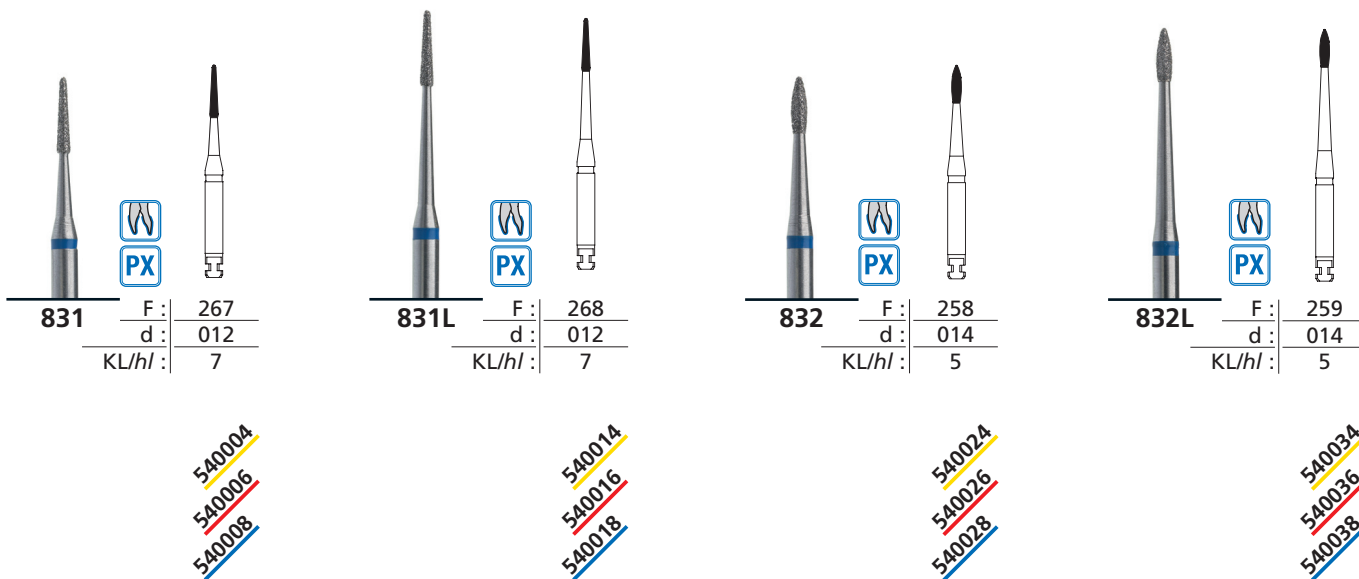
Crown cutters are packed as 2 pieces.
F = ISO-Shape-No. · d = diameter in 1/10 mm
hl = head length in mm

Instrumente für die Parodontologie: Perio Diamanten

Instruments for periodontics: perio diamonds

ISO Nr.: 806 205 F 504 superfein / *superfine*
 806 205 F 514 fein / *fine*
 806 205 F 524 mittel / *medium*

Drehzahl / *speed*
 30' - 60000 Upm / *rpm*



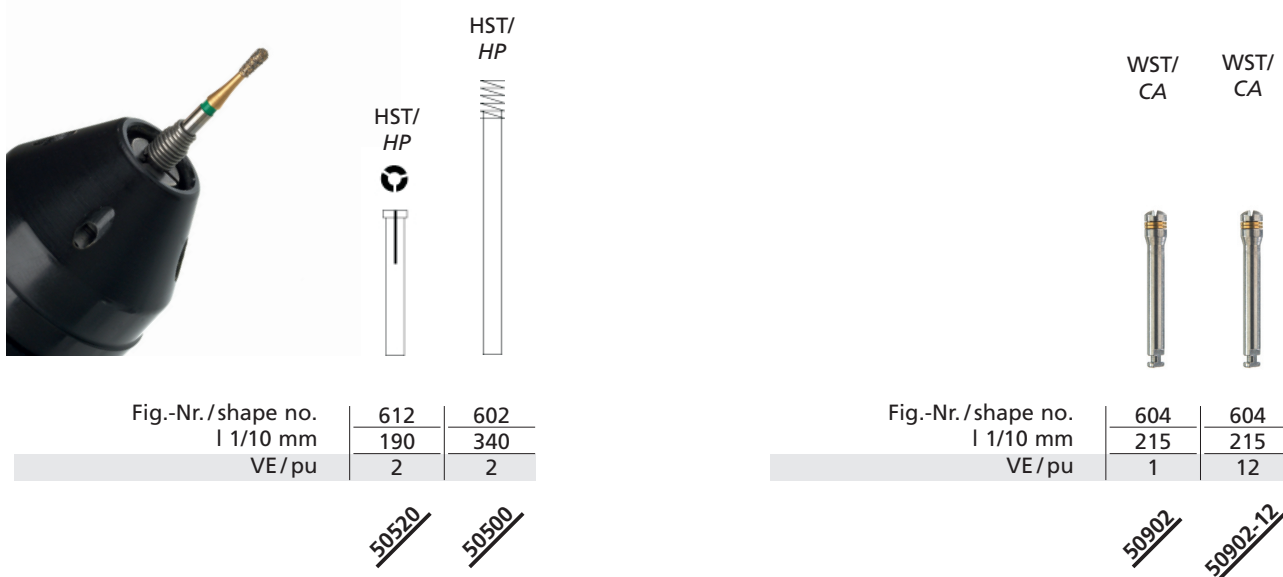
Reduzierstücke und Mandrelle / Reducers and mandrels

Kein Medizinprodukt, nicht für intraoralen Einsatz.
Not a medical device, not for intraoral use.

Kein Medizinprodukt, nicht für intraoralen Einsatz.
Not a medical device, not for intraoral use.

Zur Verwendung von FGs in HST.
For FGs to be used in HP mandrels.

(Ø 2,35 mm >> Ø 1,6 mm)



Perio Diamanten sind zu 2 Stück verpackt.
 F = ISO-Figur-Nr. · d = Durchmesser in 1/10 mm
 KL = Kopflänge in mm

Perio diamonds are packed as 2 pieces.
 F = ISO-Shape-No. · d = diameter in 1/10 mm
 hl = head length in mm

Mini-Flex

Anwendung:

Für interdentale Feinkorrekturen an Keramik und Kompositen.

Usage:

For interdental corrections of ceramics and composites.



ISO Nr.: 806 ... 504 ...

Drehzahl / speed
3' - 5000 Upm / rpm



Fig.-Nr. / shape no.	355
Ø 1/10 mm	090
KL/hl mm	0,17
VE / pu	1

204 WST / CA

140931

Gewebestanzten / Tissue punches

Anwendung:

Zum Schneiden / Stanzen von Weichgewebe in der lappenlosen Implantologie

Application:

For cutting / punching soft tissue in non-flap implantology

ISO Nr.: 330 204 F 315

Drehzahl / speed
2' - 4000 Upm / rpm



Fig.-Nr. / shape no.	478	478	478
Ø 1/10 mm	035	040	050
VE / pu	1	1	1

204 WST / CA

111240

111250

111260



PreciCut® Soft Tissue Trimmer

Material der Trimmerspitze:
Yttrium-stabilisiertes Zirkonoxid

Cutting edge made of special
zirconium oxide stabilised with
yttrium

DFS PreciCut®

Präzisions- Gewebeschnneider

DFS PreciCut® Präzisions-Gewebeschnneider werden wie Dentalbohrer in das Handstück einer Turbine eingesetzt. Arbeiten Sie mit hohen Umdrehungszahlen: min. 300000/Min.

Wasserkühlung ist nicht notwendig

Der Präzisions-Gewebeschnneider sollte senkrecht zur Schnittrichtung gehalten werden und mit leichtem Druck geführt werden. Die Schnittführung ist die eines Skalpellchnittes. Nur die Spitze erwärmt sich, was zu einer Koagulation der Gewebeschnittfläche führt und Blutungen fast ganz verhindert, **wenn ohne Kühlwasser gearbeitet wird!**

Der PreciCut® Präzisions-Gewebeschnneider hat eine große Belastbarkeit, ist sehr bruchresistent und stumpft beim Gebrauch nicht ab.

DFS PreciCut®

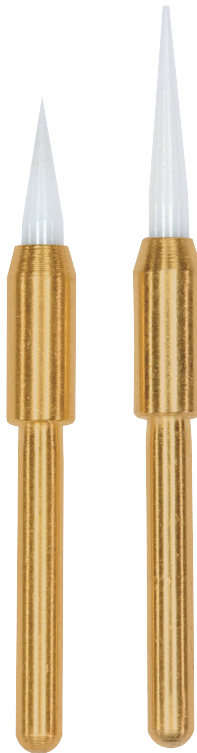
Precision Soft Tissue Trimmer

DFS PreciCut® Precision Soft-Tissue Trimmers are inserted into the handpiece of a turbine like a dental bur. Please operate at high speed: min. 300000 rpm.

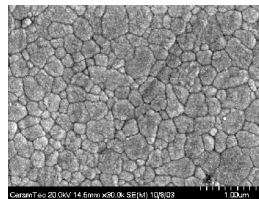
The cutting efficiency is like a scalpel cut but more precise. **Water cooling is not required.**

DFS PreciCut® Precision Tissue Trimmers should be applied at a 90° angle to the gingival surface with only light pressure. The tip of the instrument is heating up quickly through tissue friction, the result is an immediate tissue coagulation and minimal bleeding, **provided you work without cooling water!**

The instrument is highly break-resistant and withstands pressure. Tip and surface will not dull.



Keramikstruktur
Ceramic structure



ISO Nr.: 005315...

PreciCut®

PreciCut® Long



Fig.-Nr./shape no.	164	164
Ø 1/10 mm	015	015
KL/hl	5	8
VE / pu	1	1

535000

535100



Orangenreiniger / Orange cleaner

Kein Medizinprodukt, nicht für intraoralen Einsatz.
Not a medical device, not for intraoral use.

UN 1993 Klasse 3 Verpackungsgruppe II
UN 1993 class 3 packing group II

- Inhalt: 500 ml
 - Beseitigt Silikon, Alginat und Zinkoxyd-Eugenol-Pasten sowie Blutreste von den meisten Stoffarten
 - Zur fleckenfreien Pflege von V2A
 - Zum Reinigen von Abdruck-Löffeln
 - Als Luftverbesserer bestens geeignet
- *Content: 500 ml*
 - *Removes silicones, alginates and zinc-oxide-eugenol-pastes as well as remaining blood from most materials*
 - *For a patch-free care of V2A*
 - *For cleaning of impression trays*
 - *Suitable as air-freshener*

27250



Spiegelgriffe / Mirror handles

Spiegelgriffe anatoform

- Kunststoff, sterilisierbar bis 134°C
- Normalgewinde bzw. cone-socket
- Leicht (nur 11,5g)
- Rutschfest, sehr griffig
- Handlich durch anatomisch geformten Griff

Anatomical mirror handles

- *Plastic handle, sterilizable up to 134°C*
- *Standard thread or cone-socket*
- *Light (only 11.5g)*
- *Non-slippery, very handy*
- *Anatomically designed handle*

Kein Medizinprodukt!

Not a medical device!



Normalgewinde / Standard thread:

Cone-socket / Cone socket:

25068

250682

25069

250692

25067

250672

25065

250652

25061

250612

Oraler Scanspray / Scanspray for intraoral use

OKKLEAN®-med

Hochfeiner Spray zur Vorbereitung intraoraler Scans sowie zur Kontrolle der Friktion und Passung dentaler Restaurationen.

Inhalt: 75 ml

OKKLEAN®-med

Superfine spray for intraoral scans and testing of friction and fit of dental restorations.

Content: 75 ml

UN 1950 Klasse 2.1

UN 1950 class 2.1



11147-1med

Weiß / white

Erläuterung der Piktogramme / *Explanation of pictograms*



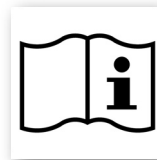
Nur zum Einmalgebrauch
Single use only



Hersteller
Manufacturer



Chargenbezeichnung
LOT number identification



Gebrauchsanweisung beachten
Read instructions for use



Bestellnummer
Order number



Herstellungsdatum
Date of manufacturing



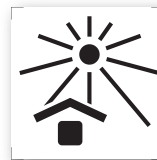
Verwendbar bis
To be used until



Achtung
Attention



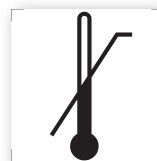
Medizinprodukt
Medical device



Vor Sonnenlicht schützen
Do not expose to direct sunlight



Trocken aufbewahren
Store in a dry place



Oberer Temperaturwert
Upper temperature limit



Flüssigkeit und Dampf entzündbar
Flammable liquid and vapour



Sehr giftig für Wasserorganismen mit langfristiger Wirkung
Very toxic to aquatic life with long-lasting effects



Verursacht schwere Verätzungen der Haut und schwere Augenschäden
Causes severe skin burns and eye damage



Achtung!
Attention!

Allgemeine Anwendungs- und Sicherheitshinweise / General application and *safety information*

Allgemeine Anwendungs- und Sicherheitshinweise sowie
Aufbereitungsanweisungen für rotierende
Dentalinstrumente

Diese Informationen finden Sie auf der Webseite der DFS-
DIAMON GmbH: www.dfs-diamon.de. Bei Bedarf können
gedruckte Exemplare in der gewünschten Menge inner-
halb von 7 Werktagen per Post zugesandt werden.

*General application and safety information as well as
reprocessing instructions for rotary dental instruments.*

*This information can be found on the DFS-DIAMON GmbH
website: www.dfs-diamon.de. If required, printed copies
in the desired quantity can be sent by mail within 7 wor-
king days.*

Instrument so tief wie möglich einspannen. (Bei zu kurzem Einspannen besteht Verletzungsgefahr!)

Insert the instrument into the turbine/handpiece as deeply as possible. (Risk of injury if not fully inserted)



Augenschutz benutzen
Wear safety goggles

Index

2ceram Keramikpolierer	48	<i>2ceram polishers for ceramics</i>	48
2comp Kompositpolierer	49	<i>2comp polishers for composites</i>	49
2metal Polierer	48	<i>2metal polishers</i>	48
Amal Cut	63	<i>Amal Cut</i>	63
Bearbeitungssets	41-43	<i>Bur blocks</i>	47
Bohrerstände	47	<i>CA diamonds</i>	28-29
Carboss	54	<i>Carbide bone cutters</i>	52-55
Chirurgie	50-56	<i>Carbide finishers</i>	65-67
Circopol N	57	<i>Carbide instruments</i>	61-70
Diadoss Fräser	56	<i>Carboss</i>	54
Diafix®-Oral	45	<i>Circopol N</i>	57
Diafutur®	39-40	<i>Cleaner</i>	73
Diamanten	5-43	<i>Crown cutter Softy-longlife</i>	60
Durocomp Kompositpolierer	49	<i>Crown cutter zirconia</i>	59
ENDO Instrumente	56	<i>Crown cutters carbide</i>	68-69
FG Diamanten	5-27	<i>Depth markers</i>	33
FG Diamanten für Zirkon	58	<i>Diadoss cutters</i>	56
FG Diamanten minimal invasiv	23	<i>Diafix®-Oral</i>	45
FG Piranhas	34-38	<i>Diafutur®</i>	39-40
Finierer	65-67	<i>Diamonds</i>	5-43
Gewebeschneider	72	<i>Durocomp polishers for composites</i>	49
Gewebestanzen	71	<i>Endodontic instruments</i>	56
Handyfix	47	<i>FG diamonds</i>	5-27
Hartmetall Knochenfräser	52-55	<i>FG diamonds for zirconia</i>	58
Hartmetallfinierer	65-67	<i>FG diamonds minimally invasive</i>	23
Hartmetallinstrumente	61-70	<i>FG piranhas</i>	34-38
Kario Cut	61	<i>Finishers</i>	65-67
KFO-Entferner	69	<i>Handyfix</i>	47
Kronentrenner Hartmetall	68-69	<i>Kario Cut</i>	61
Kronentrenner Softy-longlife	60	<i>Kits</i>	41-43
Kronentrenner Zirkon	59	<i>Mandrels</i>	70
Mandrelle	70	<i>Mini-Flex</i>	71
Mini-Flex	71	<i>Mirror handles</i>	73
Orangenreiniger	73	<i>Orange Cleaner</i>	73
Perio Diamanten	70	<i>Orthodontic carbide burs</i>	69
Polierer	44-49	<i>Perio diamonds</i>	70
Präp-Technik	39-40	<i>Polishers</i>	44-49
PreciCut®	72	<i>PreciCut®</i>	72
Prophylaxe Polierer	47	<i>Preparation technique</i>	39-40
Redux	32	<i>Prophylaxis polishers</i>	47
Reduzierstücke	70	<i>Reducers</i>	70
Reiniger	73	<i>Redux</i>	32
RTS	44-46	<i>RTS</i>	44-46
Scanspray intraoral	74	<i>Scanspray for intraoral use</i>	74
Spiegelgriffe	73	<i>Surgery</i>	50-56
Tiefenmarkierer	33	<i>Tissue punches</i>	71
Trepanierer Zirkon	57	<i>Tissue Trimmer</i>	72
Turbo Comp	31	<i>Trepanation instrument zirconia</i>	57
Turbo Laser	30	<i>Turbo Comp</i>	31
Uporal®	45	<i>Turbo Laser</i>	30
WST Diamanten	28-29	<i>Uporal®</i>	45
Zircut®	59	<i>Zirconia tools</i>	57-59
Zirkoninstrumente	57-59	<i>Zircut®</i>	59





DFS Diamon GmbH
Ländenstrasse 1
D-93339 Riedenburg
Phone: +49-9442-9189-0
Fax: +49-9442-9189-37
E-Mail: info@dfs-diamon.de
Web: <https://dfs-diamon.de>